

Министерство науки и высшего образования Российской Федерации
Лысьвенский филиал
федерального государственного автономного образовательного учреждения
высшего образования
**«Пермский национальный исследовательский
политехнический университет»**

ФОНД ОЦЕНОЧНЫХ СРЕДСТВ
для проведения промежуточной аттестации обучающихся по дисциплине
«Надежность технических систем»
Приложение к рабочей программе дисциплины

Направление подготовки: 13.03.02 Электроэнергетика и электротехника

**Направленность (профиль)
образовательной программы:** Автоматизированный электропривод и
робототехнические комплексы

Квалификация выпускника: «Бакалавр»

Выпускающая кафедра: Общенаучные дисциплины

Форма обучения: Очная/очно-заочная/заочная

Курс: 4

Семестр: 8/7/8

Трудоёмкость:

Кредитов по рабочему учебному плану: 3 ЗЕ

Часов по рабочему учебному плану: 108 ч.

Форма промежуточной аттестации:

Зачёт: 8/7/8 семестр

Фонд оценочных средств для проведения промежуточной аттестации обучающихся по дисциплине является частью (приложением) к рабочей программе дисциплины. Фонд оценочных средств для проведения промежуточной аттестации обучающихся по дисциплине разработан в соответствии с общей частью фонда оценочных средств для проведения промежуточной аттестации основной образовательной программы, которая устанавливает систему оценивания результатов промежуточной аттестации и критерии выставления оценок. Фонд оценочных средств для проведения промежуточной аттестации обучающихся по дисциплине устанавливает формы и процедуры текущего контроля успеваемости и промежуточной аттестации обучающихся по дисциплине.

1.Перечень контролируемых результатов обучения по дисциплине, объекты оценивания и виды контроля

Согласно РПД освоение учебного материала дисциплины запланировано в течение одного семестра (8-го семестра учебного плана очной формы обучения; 7-го семестра учебного плана очно-заочной формы обучения; 8-го семестра учебного плана заочной формы обучения) и разбито на 7 учебных разделов. В каждом разделе предусмотрены аудиторские лекционные и лабораторные работы, практические занятия, а также самостоятельная работа студентов. В рамках освоения учебного материала дисциплины формируются компоненты компетенций *знать, уметь, владеть*, указанные в РПД, которые выступают в качестве контролируемых результатов обучения по дисциплине (табл. 1.1).

Контроль уровня усвоенных знаний, усвоенных умений и приобретенных владений осуществляется в рамках текущего, рубежного и промежуточного контроля при изучении теоретического материала, сдаче отчетов по лабораторным работам, практическим занятиям и зачета. Виды контроля сведены в таблицу 1.1.

Таблица 1.1. Перечень контролируемых результатов обучения по дисциплине

Контролируемые результаты обучения по дисциплине (ЗУВы)	Вид контроля					
	Текущий		Рубежный		Итоговый	
	С	ТО	ОПЗ/ОЛР	Т/КР		Зачёт
Усвоенные знания						
3.1 Знать основы электроники, схемы, состав оборудования, режим работы электротехнических и электроэнергетических установок различного назначения		ТО	ОПЗ			ТВ
3.2 Знать схемотехнические решения основных элементов электротехнических и электроэнергетических установок; - методы проектирования и моделирования электротехнических и электроэнергетических установок		ТО	ОПЗ			ТВ
Освоенные умения						
У.1 Уметь применять инженерные методы расчёта и выбора элементов электротехнические и электроэнергетические установки			ОЛР ОПЗ			ПЗ

У.2 Уметь использовать методы анализа и моделирования для оценки электротехнических и электроэнергетических установок			ОЛР ОПЗ			ПЗ
Приобретенные владения						
В.1 Владеть навыками расчёта и анализа устройств силовой электроники, режимов работы основных элементов устройств силовой электроники; навыками анализа устройств силовой электроники, режимов работы силовых полупроводниковых приборов и преобразователей и расчёта их характеристик			ОЛР ОПЗ			ПЗ
В.2 Владеть навыками использования основных программных и технических средств предпроектного обследования и проектирования объектов профессиональной деятельности в соответствии с техническим заданием и нормативно-технической документацией, соблюдая различные технические, энергоэффективные и экологические требования			ОЛР ОПЗ			ПЗ

С – собеседование по теме; ТО – коллоквиум (теоретический опрос); КЗ – кейс-задача (индивидуальное задание); ОЛР – отчет по лабораторной работе; ОПЗ – отчет по практическому занятию; Т/КР – рубежное тестирование (контрольная работа); ТВ – теоретический вопрос; ПЗ – практическое задание

Итоговой оценкой достижения результатов обучения по дисциплине является промежуточная аттестация в **форме** зачета, проводимая с учётом результатов текущего и рубежного контроля.

2. Виды контроля, типовые контрольные задания и шкалы оценивания результатов обучения

Текущий контроль успеваемости имеет целью обеспечение максимальной эффективности учебного процесса, управление процессом формирования заданных компетенций обучаемых, повышение мотивации к учебе и предусматривает оценивание хода освоения дисциплины. В соответствии с Положением о проведении текущего контроля успеваемости и промежуточной аттестации обучающихся по образовательным программам высшего образования – программам бакалавриата, специалитета и магистратуры в ПНИПУ предусмотрены следующие виды и периодичность текущего контроля успеваемости обучающихся:

- входной контроль, проверка исходного уровня подготовленности обучаемого и его соответствия предъявляемым требованиям для изучения данной дисциплины;

- текущий контроль усвоения материала (уровня освоения компонента «знать» заданных компетенций) на каждом групповом занятии и контроль посещаемости лекционных занятий;

- промежуточный и рубежный контроль освоения обучаемыми отдельных компонентов «знать», «уметь» заданных компетенций путем компьютерного или бланочного тестирования, контрольных опросов, контрольных работ (индивидуальных домашних заданий), защиты отчетов по лабораторным работам, рефератов, эссе и т.д.

Рубежный контроль по дисциплине проводится на следующей неделе после прохождения модуля дисциплины, а промежуточный – во время каждого контрольного мероприятия внутри модулей дисциплины;

- межсессионная аттестация, единовременное подведение итогов текущей успеваемости не менее одного раза в семестр по всем дисциплинам для каждого направления подготовки (специальности), курса, группы;

- контроль остаточных знаний.

2.1. Текущий контроль усвоения материала

Текущий контроль усвоения материала в форме собеседования или выборочного теоретического опроса студентов проводится по каждой теме. Результаты по 4-балльной шкале оценивания заносятся в книжку преподавателя и учитываются в виде интегральной оценки при проведении промежуточной аттестации.

2.2. Рубежный контроль

Рубежный контроль для комплексного оценивания усвоенных знаний, усвоенных умений и приобретенных владений (табл. 1.1) проводится в форме защиты лабораторных работ, практических занятий.

2.2.1. Защита лабораторных работ

Всего запланировано 6 лабораторных работ. Типовые темы лабораторных работ приведены в РПД.

Защита лабораторной работы проводится индивидуально каждым студентом или группой студентов. Типовые шкала и критерии оценки приведены в общей части ФОС образовательной программы.

2.2.2. Защита практических занятий

Всего запланировано 6 практических занятий. Типовые темы практических занятий приведены в РПД.

Защита практических занятий проводится индивидуально каждым студентом или группой студентов. Типовые шкала и критерии оценки приведены в общей части ФОС образовательной программы.

2.3. Промежуточная аттестация (итоговый контроль)

Допуск к промежуточной аттестации осуществляется по результатам текущего и рубежного контроля. Условиями допуска являются успешная сдача всех лабораторных работ, практических занятий и положительная интегральная оценка по результатам текущего и рубежного контроля.

2.3.1. Процедура промежуточной аттестации без дополнительного аттестационного испытания

Промежуточная аттестация проводится в форме зачета. Зачет по дисциплине основывается на результатах выполнения предыдущих индивидуальных заданий студента по данной дисциплине.

Критерии выведения итоговой оценки за компоненты компетенций при

проведении промежуточной аттестации в виде зачета приведены в общей части ФОС образовательной программы.

2.3.2. Процедура промежуточной аттестации с проведением аттестационного испытания

В отдельных случаях (например, в случае переаттестации дисциплины) промежуточная аттестация в виде зачета по дисциплине может проводиться с проведением аттестационного испытания по билетам. Билет содержит теоретические вопросы (ТВ) для проверки усвоенных знаний, практические задания (ПЗ) для проверки освоенных умений и комплексные задания (КЗ) для контроля уровня приобретенных владений всех заявленных компетенций.

Билет формируется таким образом, чтобы в него попали вопросы и практические задания, контролирующие уровень сформированности *всех* заявленных компетенций.

2.3.2.1. Типовые вопросы и задания для зачета по дисциплине

Типовые вопросы для контроля усвоенных знаний:

1. Функция распределения и плотность распределения случайной величины. Интервальные оценки истинного значения. Методы оценки точности результатов.
2. Теоретические законы распределения. Проверка статистических гипотез. Композиция законов распределения и суммирование погрешностей.
3. Основные понятия и определения теории надежности. Показатели надежности объекта.
4. Теоретические распределения наработки до отказа. Построение эмпирической функции распределения.
5. Расчет проектной надежности систем с учетом восстановления резервных элементов.
6. Определение вида и параметров закона распределения времени до отказа.
7. Связь между количественными характеристиками надежности.
8. Целевое назначение и классификация методов расчета надежности. Факторы, нарушающие надёжность системы и их математические описания.
9. Математические модели и количественные расчёты надёжности систем. Последовательность расчета надежности объектов.
10. Объекты с последовательным соединением элементов.
11. Объекты с параллельным соединением элементов.
12. Сочетание параллельного и последовательного соединений элементов в объекте.
13. Метод перебора состояний. Расчет надежности мостиковой структуры. Расчет надежности избирательных схем.
14. Основные понятия и определения технической диагностики. Структура системы технического диагностирования.
15. Понятие об алгоритмах диагностирования. Постановка задач технического диагностирования.
16. Логико-вероятностные основы диагностирования. Логические основы диагностирования.

17. Общие сведения о диагностических моделях объектов.
18. Аналитические модели объектов диагностирования.
19. Функциональные модели объектов диагностирования.
20. Логические модели объектов диагностирования. Общие сведения о логических моделях.
21. Общие сведения о методах диагностирования. Количественно-допусковый контроль параметров объекта. Допусковый контроль параметров. Количественный контроль параметров.
22. Тестовое диагностирование сложных объектов. Основные понятия и определения тестового диагностирования.
23. Основные теоремы поиска места дефекта. Простейшие методы поиска дефектов.
24. Методы поиска дефектов с одиночной проверкой компонентов.
25. Методы поиска дефектов с групповой проверкой компонентов.
26. Табличные методы построения тестов.
27. Порядок построения тестов диагностирования дискретных объектов.
28. Порядок построения тестов диагностирования аналоговых объектов.
29. Ошибки диагностирования. Показатели и характеристики диагностирования. Достоверность диагностирования.
30. Вероятность ложного отказа. Вероятность необнаруженного отказа.
31. Полнота диагностирования и глубина поиска места отказа. Продолжительность диагностирования.
32. Эффективность диагностирования энергетических систем. Эффективность как наиболее общая характеристика средств диагностирования.
33. Критерии оценки эффективности диагностирования. Критерий минимакса достоверности диагностирования.

Типовые практические задания для контроля освоенных умений:

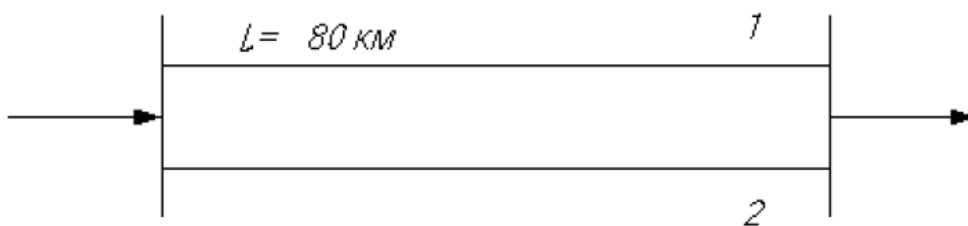
Задача 1. Система электроснабжения состоит из четырех генераторов, номинальная мощность каждого из которых 18 кВт. Безаварийная работа еще возможна, если система электроснабжения может обеспечивать потребителя мощностью 30 кВт. Необходимо определить вероятность безотказной работы системы энергоснабжения в течение времени $t = 600$ ч, среднее время безотказной работы $m_{ис}$, частоту отказов $f_c(t)$, интенсивность отказов $\lambda_c(t)$ системы энергоснабжения, если интенсивность отказов каждого из генераторов $\lambda = 0,15 \cdot 10^{-3}$ 1/ч.

Задача 2. Для питания радиостанции используется электроагрегат с двумя генераторами, каждый из которых обладает производительностью, достаточной для нормальной работы: эти генераторы работают поочередно. При отказе работающего генератора в работу включается резервный генератор, а отказавший отключается и ремонтируется. Отказ электроагрегата состоит в прекращении питания радиостанции. Конструкция электроагрегата допускает одновременный ремонт обоих генераторов, имеется нужное число ремонтников. Интенсивность отказов одного генератора равна λ , а интенсивность восстановления одного генератора равна μ . Вычислить коэффициент готовности электроагрегата, если

$\mu=5\lambda$. Предполагается показательное распределение времени безотказной работы и времени восстановления.

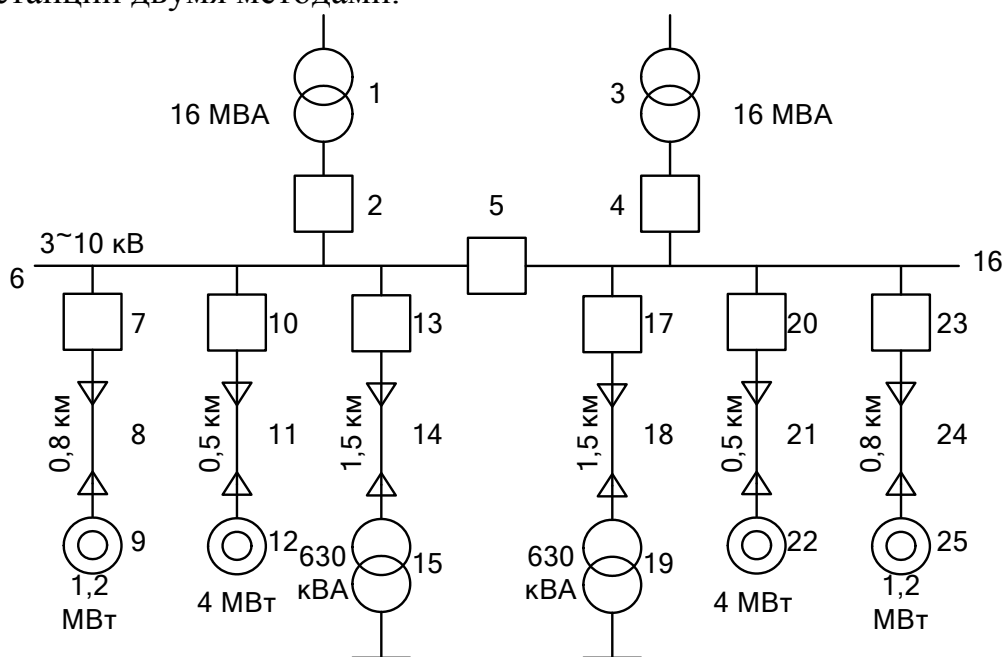
Задача 3. Для электроснабжения птицефабрики использовалась воздушная линия 10 кВ на железобетонных опорах протяженностью 10 км и трансформаторная подстанция мощностью 630 кВА. С целью повышения надежности электроснабжения дополнительно построена резервная ЛЭП 10 кВ от другой трансформаторной подстанции напряжением 35/10 кВ такой же протяженности, что и существующая. Определить годовой ущерб от аварийных перерывов электроснабжения до и после модернизации.

Задача 4. Двухцепная линия электропередачи напряжением 110 кВ, длиной 80 км, сооружённая на одних опорах, имеет следующие показатели надёжности: среднее значение параметра потока отказов каждой цепи равно значениям $\lambda_{01} = 0,01$ 1/км.год; $\lambda_{02} = 0,01$ 1/км.год. Доля отказов линии, приводящих к отключению двух цепей по одной причине равна $\gamma = 0,3$. Среднее время аварийного восстановления одной цепи $t_{в} = 15$ ч, двух цепей - 100 ч. Время планового простоя одной цепи $t_{пр} = 140$ ч/год при четырех отключениях в год. Пропускная способность каждой цепи - 100% передаваемой мощности. Схема электропередачи приведена на рис.



Типовые комплексные задания для контроля приобретенных владений:

Задание. Рассчитать надёжность схемы внутреннего электроснабжения насосной станции двумя методами.



2.3.2.2. Шкалы оценивания результатов обучения на зачете

Оценка результатов обучения по дисциплине в форме уровня сформированности компонентов *знать, уметь и владеть* заявленных дисциплинарных компетенций проводится в режиме «зачтено» и «не зачтено».

Типовые шкала и критерии оценки результатов обучения при сдаче зачёта для компонентов *знать, уметь и владеть* приведены в общей части ФОС бакалаврской программы.

3. Критерии оценивания уровня сформированности компонентов и компетенций

3.1. Оценка уровня сформированности компонентов компетенций

При оценке уровня сформированности компетенций в рамках выборочного контроля при зачете считается, что *полученная оценка за компонент проверяемой в билете компетенции обобщается на соответствующий компонент всех компетенций, формируемых в рамках данной учебной дисциплины.*

Общая оценка уровня сформированности всех компетенций проводится путем агрегирования оценок, полученных студентом за каждый компонент формируемых компетенций, с учетом результатов текущего и рубежного контроля в виде интегральной оценки по 4-х балльной шкале. Все результаты контроля заносятся в оценочный лист и заполняются преподавателем по итогам промежуточной аттестации.

Форма оценочного листа и требования к его заполнению приведены в общей части ФОС образовательной программы.

При формировании итоговой оценки промежуточной аттестации в виде зачета используются типовые критерии, приведенные в общей части ФОС образовательной программы.