

Министерство науки и высшего образования Российской Федерации
Лысьвенский филиал федерального государственного автономного образовательного
учреждения высшего образования
«Пермский национальный исследовательский политехнический университет»

УТВЕРЖДАЮ

Доцент с исп. обязанностей
зав.кафедрой ТД


Т.О. Сошина
«28» 02 2024 г

ОЦЕНОЧНЫЕ МАТЕРИАЛЫ

**для проведения текущего контроля успеваемости и промежуточной
аттестации обучающихся по учебной дисциплине**

ТЕХНОЛОГИЯ МАШИНОСТРОЕНИЯ

Приложение к рабочей программе учебной дисциплины

основной профессиональной образовательной программы
подготовки специалистов среднего звена
по специальности СПО 15.02.16 Технология машиностроения

Лысьва, 2024

Оценочные материалы разработаны на основе:

– Федерального государственного образовательного стандарта среднего профессионального образования, утверждённого приказом Министерства Просвещения Российской Федерации «14» июня 2022 г. № 444 по специальности 15.02.16 *Технология машиностроения*;

- Рабочей программы учебной дисциплины «Технология машиностроения», утвержденной «*ЛС*» *02* 2024 г,

Разработчик: преподаватель Л.Н. Гусельникова

Оценочные материалы рассмотрены и одобрены на заседании предметной (цикловой) комиссии *Технических дисциплин (ПЦК ТД)* «20» февраля 2024 г., протокол № 7.

Председатель ПЦК ТД



Л.Н. Гусельникова

ПАСПОРТ ОЦЕНОЧНЫХ МАТЕРИАЛОВ

В результате освоения учебной дисциплины «Технология машиностроения» обучающийся должен обладать предусмотренными ФГОС по специальности СПО 15.02.16 *Технология машиностроения* базовой подготовки следующими результатами обучения: знаниями, умениями, которые формируют профессиональные и общие компетенции.

Код ОК, ПК, ЛР	Умения	Знания
<p><i>ОК 01</i> <i>ОК 02</i> <i>ОК 07</i> <i>ОК 09</i> <i>ПК 1.1</i> <i>ПК 1.2</i> <i>ПК 1.3</i> <i>ПК 1.4</i> <i>ПК 1.5</i> <i>ПК 1.6</i> <i>ПК 3.1</i> <i>ПК 3.2</i> <i>ПК 3.3</i> <i>ПК 3.4</i> <i>ПК 3.5</i> <i>ПК 3.6</i> <i>ЛР 5</i> <i>ЛР 7 - ЛР 9</i> <i>ЛР 11</i> <i>ЛР 17</i> <i>ЛР 18</i> <i>ЛР 20</i> <i>ЛР 23</i></p>	<p>- выбирать последовательность обработки поверхностей деталей; - применять методику обработки деталей на технологичность; - применять методику проектирования станочных и сборочных операций; - проектировать участки механических и сборочных цехов; - использовать методику нормирования трудовых процессов; - производить расчет послеоперационных расходов сырья, материалов, инструментов и энергии</p>	<p>– методика обработки детали на технологичность; – технологические процессы производства типовых деталей машин; – методика выбора рационального способа изготовления заготовок; – методика проектирования станочных и сборочных операций; – правила выбора режущего инструмента, технологической оснастки, оборудования для механической обработки в машиностроительных производствах; – методика нормирования трудовых процессов; – технологическая документация, правила ее оформления, нормативные документы по стандартизации</p>

Перечень общих компетенций элементы, которых формируются в рамках учебной дисциплины:

Код ОК	Наименование ОК
<i>ОК 01</i>	Выбирать способы решения задач профессиональной деятельности применительно к различным контекстам
<i>ОК 02</i>	Использовать современные средства поиска, анализа и интерпретации информации, и информационные технологии для выполнения задач профессиональной деятельности
<i>ОК 07</i>	Содействовать сохранению окружающей среды, ресурсосбережению, применять знания об изменении климата, принципы бережливого производства, эффективно

	действовать в чрезвычайных ситуациях
ОК 09	Пользоваться профессиональной документацией на государственном и иностранном языках

Перечень профессиональных компетенций элементы, которых формируются в рамках учебной дисциплины:

Код ПК	Наименование ПК
ПК 1.1	Использовать конструкторскую и технологическую документацию при разработке технологических процессов изготовления деталей машин
ПК 1.2	Выбирать метод получения заготовок с учетом условий производства
ПК 1.3	Выбирать методы механической обработки и последовательность технологического процесса обработки деталей машин в машиностроительном производстве
ПК 1.4	Выбирать схемы базирования заготовок, оборудование, инструмент и оснастку для изготовления деталей машин
ПК 1.5	Выполнять расчеты параметров механической обработки изготовления деталей машин, в т.ч. с применением систем автоматизированного проектирования
ПК 1.6	Разрабатывать технологическую документацию по изготовлению деталей машин, в т.ч. с применением систем автоматизированного проектирования
ПК 3.1	Разрабатывать технологический процесс сборки изделий с применением конструкторской и технологической документации
ПК 3.2	Выбирать оборудование, инструмент и оснастку для осуществления сборки изделий
ПК 3.3	Разрабатывать технологическую документацию по сборке изделий, в том числе с применением систем автоматизированного проектирования
ПК 3.4	Реализовывать технологический процесс сборки изделий машиностроительного производства
ПК 3.5	Контролировать соответствие качества сборки требованиям технологической документации, анализировать причины несоответствия изделий и выпуска продукции низкого качества, участвовать в мероприятиях по их предупреждению и устранению
ПК 3.6	Разрабатывать планировки участков механосборочных цехов машиностроительного производства в соответствии с производственными задачами

После изучения учебной дисциплины обучающийся должен демонстрировать следующие личностные результаты:

Код ЛР	Характеристика ЛР
ЛР 5	Готовый соответствовать ожиданиям работодателей: активный, проектно-мыслящий, эффективно взаимодействующий и сотрудничающий с коллективом, осознанно выполняющий профессиональные требования, ответственный, пунктуальный, дисциплинированный, трудолюбивый, критически мыслящий, демонстрирующий профессиональную жизнестойкость.
ЛР 7	Готовый к профессиональной конкуренции и конструктивной реакции на критику.
ЛР 8	Ориентирующийся в изменяющемся рынке труда, гибко реагирующий на появление новых форм трудовой деятельности, готовый к их освоению, избегающий безработицы, мотивированный к освоению функционально

	близких видов профессиональной деятельности, имеющих общие объекты (условия, цели) труда, либо иные схожие характеристики.
<i>ЛР 9</i>	Содействующий поддержанию престижа своей профессии, отрасли и образовательной организации.
<i>ЛР 11</i>	Управляющий собственным профессиональным развитием, рефлексивно оценивающий собственный жизненный опыт, критерии личной успешности, признающий ценность непрерывного образования.
<i>ЛР 17</i>	Планировать и реализовывать собственное профессиональное и личностное развитие в условиях развития информационных технологий, применяемых в различных отраслях народного хозяйства.
<i>ЛР 18</i>	Активно применяющий полученные знания на практике.
<i>ЛР 20</i>	Работать в коллективе и команде, эффективно взаимодействовать с коллегами, руководством, клиентами.
<i>ЛР 23</i>	Проявлять доброжелательность к окружающим, деликатность, чувство такта и готовность оказать услугу каждому кто в ней нуждается.

1 МЕТОДЫ И ФОРМЫ КОНТРОЛЯ ОЦЕНИВАНИЯ УЧЕБНОЙ ДИСЦИПЛИНЫ

1 Для текущего и рубежного контроля освоения дисциплинарных компетенций используются следующие методы:

- Устный опрос
- Тестирование
- Наблюдение и оценка результатов практических занятий
- Экспертная оценка результатов самостоятельной работы
- Экспертная оценка по результатам наблюдения за деятельностью обучающегося в

процессе освоения учебной дисциплины

2 Формой промежуточной аттестации по учебной дисциплине является *дифференцированный зачет в 7 семестре, экзамен в 8 семестре*, который проводится в сроки, установленные учебным планом и определяемые календарным учебным графиком образовательного процесса.

Таблица 1 – Методы и формы контроля и оценивания элементов учебной дисциплины

Элемент учебной дисциплины	Методы и формы контроля и оценивания		
	Текущий контроль	Рубежный контроль	Промежуточная аттестация
7 семестр			
Раздел 1 Основы технологии машиностроения			
Тема 1.1 Общие вопросы технологии машиностроения и обработки изделий	Устный опрос Экспертная оценка по результатам наблюдения за деятельностью обучающегося в процессе освоения учебной дисциплины	Тестирование Защита отчетов по практическим занятиям	
Тема 1.2 Качество и точность деталей и машин	Устный опрос Наблюдение и оценка результатов практических занятий Экспертная оценка по результатам наблюдения за деятельностью обучающегося в процессе освоения учебной дисциплины		
Тема 1.3 Основные этапы	Устный опрос Наблюдение и		

<p>разработки технологических процессов деталей машин</p>	<p>оценка результатов практических занятий Экспертная оценка по результатам наблюдения за деятельностью обучающегося в процессе освоения учебной дисциплины</p>		
<p>Раздел 2 Основы технического нормирования технологических операций</p>			
<p>Тема 2.1 Техническое нормирование технологических операций</p>	<p>Устный опрос Наблюдение и оценка результатов практических занятий Экспертная оценка результатов самостоятельной работы Экспертная оценка по результатам наблюдения за деятельностью обучающегося в процессе освоения учебной дисциплины</p>	<p>Тестирование Защита отчетов по практическим занятиям</p>	
<p>Форма контроля</p>			<p>Дифференцированный зачет</p>
<p style="text-align: center;">8 семестр</p>			
<p>Раздел 3 Технология сборки машин</p>			
<p>Тема 3.1 Технологический процесс сборки</p>	<p>Устный опрос Наблюдение и оценка результатов практических занятий Экспертная оценка по результатам наблюдения за деятельностью обучающегося в процессе освоения учебной дисциплины</p>	<p>Тестирование Защита отчетов по практическим занятиям</p>	
<p>Тема 3.2 Сборка типовых</p>	<p>Устный опрос Наблюдение и</p>		

сборочных единиц	оценка результатов практических занятий Экспертная оценка результатов самостоятельной работы Экспертная оценка по результатам наблюдения за деятельностью обучающегося в процессе освоения учебной дисциплины		
Раздел 4 Проектирование участков механических и сборочных цехов			
Тема 4.1 Проектирование участков механических и сборочных цехов. Общие понятия и порядок проектирования	Устный опрос Наблюдение и оценка результатов практических Экспертная оценка результатов самостоятельной работы Экспертная оценка по результатам наблюдения за деятельностью обучающегося в процессе освоения учебной дисциплины занятий	Защита отчетов по практическим занятиям	
Форма контроля			Экзамен

Текущий контроль усвоения материала

Текущий контроль усвоения материала проводится в форме устного опроса обучающихся по темам дисциплины.

Наблюдение и оценка результатов практических занятий

Типовые темы практических занятий приведены в РПД. Комплект заданий на практические занятия приведены в МУ по ПЗ по учебной дисциплине.

Защита отчетов по практическим занятиям проводится индивидуально каждым обучающимся в форме собеседования.

Экспертная оценка результатов самостоятельной работы

Задания для самостоятельной работы приведены в МУ по СРС по учебной дисциплине.

Качественная оценка определения научного кругозора, степенью овладения методами теоретического исследования и развития самостоятельности мышления студента.

Способом проверки качества организации самостоятельной работы обучающихся является контроль:

- корректирующий (может осуществляться во время индивидуальных консультаций по поводу выполнения формы самостоятельной работы);
- констатирующий (по результатам выполнения специальных форм самостоятельной работы);
- самоконтроль (осуществляется самим обучающимся);
- текущий (в ходе выполнения различных форм самостоятельной работы, установленных рабочей программой);
- промежуточный (оценка результата обучения как итога выполнения обучающимся всех форм самостоятельной работы).

Экспертная оценка по результатам наблюдения за деятельностью обучающегося в процессе освоения учебной дисциплины

Осуществляется как наблюдение за процессом деятельности обучающегося в режиме реального времени. Является качественной оценкой освоения учебной дисциплины, учитываемой при промежуточной аттестации.

Рубежный контроль

Рубежный контроль для комплексного оценивания усвоенных знаний, усвоенных умений проводится в форме защиты отчетов по практическим занятиям, тестирования после изучения разделов и тем учебной дисциплины.

2 РЕЗУЛЬТАТЫ ОСВОЕНИЯ УЧЕБНОЙ ДИСЦИПЛИНЫ

2.1 Результаты освоения учебной дисциплины, подлежащие проверке на дифференцированном зачете (7 семестр)

В результате промежуточной аттестации по учебной дисциплине осуществляется комплексная проверка следующих умений и знаний:

Результаты обучения (освоенные умения, усвоенные знания)	Показатели оценки результатов
Умение:	
- выбирать последовательность обработки поверхностей деталей;	—правильность и точность назначения последовательности обработки поверхностей деталей
- применять методику отработки деталей на технологичность;	—соблюдение установленных методик отработки деталей на технологичность. Правильность и аргументированность применения современных технологий в машиностроении.
- применять методику проектирования станочных и сборочных операций;	—правильность и точность выполнения составления технологического процесса. Умение пользоваться справочной и нормативной документацией при составлении документов. Владение навыками поиска актуальной технической информации в различных источниках, включая Интернет
- использовать методику нормирования трудовых процессов;	—умение использовать методику нормирования трудовых процессов
Знание:	
– методика отработки детали на технологичность;	– знать методику отработки детали на технологичность
– технологические процессы производства типовых деталей машин;	—знать технологические процессы производства типовых деталей машин.
– методика выбора рационального способа изготовления заготовок;	—знать методику выбора рационального способа изготовления заготовок
– методика проектирования станочных и сборочных операций;	—знать методику проектирования станочных и сборочных операций
– правила выбора режущего инструмента, технологической оснастки, оборудования для механической обработки в машиностроительных производствах;	—знать основные правила выбора режущего инструмента, технологической оснастки, оборудования для механической обработки в машиностроительных производствах
– методика нормирования трудовых процессов;	—знать методику нормирования трудовых процессов

2.2 Результаты освоения учебной дисциплины, подлежащие проверке на экзамене (8 семестр)

Результаты обучения (освоенные умения, усвоенные знания)	Показатели оценки результатов
Умение:	
- проектировать участки механических и	– правильность и точность алгоритма

сборочных цехов;	расчета количества оборудования и численности рабочих на механическом участке цеха. Умение пользоваться справочной и нормативной документацией, владение навыками поиска информации в различных источниках, включая Интернет
- производить расчет послеоперационных расходов сырья, материалов, инструментов и энергии	– уметь производить расчет послеоперационных расходов сырья, материалов, инструментов и энергии
Знание:	
– методика проектирования станочных и сборочных операций;	—знать методику проектирования станочных и сборочных операций
– технологическая документация, правила ее оформления, нормативные документы по стандартизации	—знать виды технологической документации, правила ее оформления, нормативные документы по стандартизации

3 КРИТЕРИИ ОЦЕНКИ

Критерии устного ответа

Критерии оценки	Оценка
обучающийся полно излагает материал (отвечает на вопрос), дает правильное определение основных понятий; обнаруживает понимание материала, может обосновать свои суждения, применить знания на практике, привести необходимые примеры не только из учебника, но и самостоятельно составленные; излагает материал последовательно и правильно с точки зрения норм литературного языка	Отлично
обучающийся дает ответ, удовлетворяющий тем же требованиям, что и для оценки «отлично», но допускает 1–2 ошибки, которые сам же исправляет, и 1–2 недочета в последовательности и языковом оформлении излагаемого	Хорошо
обучающийся обнаруживает знание и понимание основных положений данной темы, но излагает материал неполно и допускает неточности в определении понятий или формулировке правил; не умеет достаточно глубоко и доказательно обосновать свои суждения и привести свои примеры; излагает материал непоследовательно и допускает ошибки в языковом оформлении излагаемого	Удовлетворительно
обучающийся обнаруживает незнание большей части соответствующего вопроса, допускает ошибки в формулировке определений и правил, искажающие их смысл, беспорядочно и неуверенно излагает материал. Оценка «2» отмечает такие недостатки в подготовке, которые являются серьезным препятствием к успешному овладению последующим материалом	Неудовлетворительно

Критерии оценки практических занятий

1 активность работы на практическом занятии (выполнение всех заданий, предложенных преподавателем);

2 правильность ответов на вопросы (верное, четкое и достаточно глубокое изложение понятий, идей, и т.д.);

3 полнота и одновременно лаконичность ответа (ответ должен отражать основные теории и концепции по раскрываемому вопросу, содержать их критический анализ и сопоставление);

4 умение формулировать собственную точку зрения, грамотно аргументировать свою позицию по раскрываемому вопросу;

5 культура речи (материал должен быть изложен хорошим профессиональным языком, с грамотным использованием соответствующей системы понятий и терминов);

6 соблюдение техники безопасности.

Критерии оценки практического задания

Критерии оценки	Оценка
<ul style="list-style-type: none"> – практическое задание выполнено в установленный срок с использованием рекомендаций преподавателя – показан высокий уровень знания изученного материала по заданной теме – проявлен творческий подход – умение глубоко анализировать проблему и делать обобщающие практико-ориентированные выводы – работа выполнена без ошибок и недочетов или допущено не более одного недочета 	Отлично
<ul style="list-style-type: none"> – практическое задание выполнено в установленный срок с использованием рекомендаций преподавателя – показан хороший уровень владения изученным материалом по заданной теме – работа выполнена полностью, но допущено в ней: <ul style="list-style-type: none"> а) не более одной негрубой ошибки и одного недочета б) или не более двух недочетов 	Хорошо
<ul style="list-style-type: none"> – практическое задание выполнено в установленный срок с частичным использованием рекомендаций преподавателя – продемонстрированы минимальные знания по основным темам изученного материала – выполнено не менее половины работы или допущены в ней: <ul style="list-style-type: none"> а) не более двух грубых ошибок; б) не более одной грубой ошибки и одного недочета; в) не более двух-трех негрубых ошибок; г) одна негрубая ошибка и три недочета; д) при отсутствии ошибок, 4-5 недочетов 	Удовлетворительно
<ul style="list-style-type: none"> – число ошибок и недочетов превосходит норму, при которой может быть выставлена оценка «удовлетворительно» или если правильно выполнено менее половины задания – если обучающийся не приступал к выполнению задания или правильно выполнил не более 10 процентов всех заданий 	Неудовлетворительно

Критерии оценивания тестов

Отлично	Хорошо	Удовлетворительно	Неудовлетворительно
86 - 100	70 - 85	51 - 69	68 и менее

Критерии результатов самостоятельной работы

При экспертной оценке результатов самостоятельной работы учитываются такие критерии:

- Глубина освоения знаний
- Источники информации
- Качество выполнения работы
- Самостоятельность изложения
- Творчество и личный вклад

- Соблюдение правил оформления

Экспертная оценка по результатам наблюдения за деятельностью обучающегося в процессе освоения учебной дисциплины

Интегральная качественная оценка освоения учебной дисциплины, учитываемая при промежуточной аттестации.

Критерии оценки промежуточной аттестации

Изучение учебной дисциплины осуществляется в течение двух семестров.

Промежуточные аттестации проводятся в формах: **дифференцированного зачета (7 семестр), экзамена (8 семестр).**

К сдаче дифференцированного зачета допускаются обучающиеся, выполнившие все отчетные работы и получившие по результатам текущей аттестации оценки не ниже «удовлетворительно».

Дифференцированный зачет проводится по завершению курса изучения учебной дисциплины в форме тестирования с последующим собеседованием с преподавателем с учетом результатов текущего контроля.

Дифференцированный зачет оценивается по четырехбалльной шкале: «отлично», «хорошо», «удовлетворительно», «неудовлетворительно».

Экзамен проводится по завершению курса изучения учебной дисциплины по билетам, содержащим два теоретических вопроса и практическое задание.

К сдаче экзамена допускаются обучающиеся, выполнившие все отчетные работы и получившие по результатам текущей аттестации оценки не ниже «удовлетворительно».

Экзамен оценивается по четырехбалльной шкале: «отлично», «хорошо», «удовлетворительно», «неудовлетворительно».

Основой для определения оценки на промежуточной аттестации служит объём и уровень усвоения обучающимися материала, предусмотренного рабочей программой учебной дисциплины «Технология машиностроения».

Критерии оценки дифференцированного зачета

Критерии оценки	Оценка
<p>Всестороннее, систематическое и глубокое знание учебного программного материала, самостоятельно выполненные все предусмотренные программой задания, глубоко усвоенные основная и дополнительная литература, рекомендованная программой, активная работа на практических (лабораторных) занятиях.</p> <p>Обучающийся разбирается в основных научных концепциях по</p>	Отлично

<p>изучаемой учебной дисциплине, проявивший творческие способности и научный подход в понимании и изложении учебного программного материала.</p> <p>Ответ отличается богатством и точностью использованных терминов, материал излагается последовательно и логично</p>	
<p>Достаточно полное знание учебно-программного материала.</p> <p>Обучающийся не допускает в ответе существенных неточностей, самостоятельно выполнивший все предусмотренные программой задания, усвоивший основную литературу, рекомендованную программой, активно работавший на практических (лабораторных) занятиях, показавший систематический характер знаний по учебной дисциплине, достаточный для дальнейшей учебы, а также способность к их самостоятельному пополнению</p>	Хорошо
<p>Обучающийся показал знание основного учебно-программного материала в объёме, необходимом для дальнейшей учебы и предстоящей работы по специальности, не отличавшийся активностью на практических (лабораторных) занятиях, самостоятельно выполнивший основные предусмотренные программой задания, однако допустивший погрешности при их выполнении и в ответе на дифференцированном зачете, но обладающий необходимыми знаниями для устранения под руководством преподавателя наиболее существенных погрешностей</p>	Удовлетворительно
<p>обучающийся обнаруживает пробелы в знаниях или отсутствие знаний по значительной части основного учебно - программного материала, не выполнивший самостоятельно предусмотренные программой основные задания, допустивший принципиальные ошибки в выполнении предусмотренных программой заданий, не отработавший основные практические (лабораторные) занятия, допускающий существенные ошибки при ответе, и который не может продолжить обучение или приступить к профессиональной деятельности без дополнительных занятий по соответствующей учебной дисциплине</p>	Неудовлетворительно

Критерии оценивания экзамена

Критерии оценки	Оценка
<p>Всестороннее, систематическое и глубокое знание учебного программного материала, самостоятельно выполненные все предусмотренные программой задания, глубоко усвоенные основная и дополнительная литература, рекомендованная программой, активная работа на практических (лабораторных) занятиях.</p> <p>Обучающийся разбирается в основных научных концепциях по изучаемой учебной дисциплине, проявивший творческие способности и научный подход в понимании и изложении учебного программного материала.</p> <p>Ответ отличается богатством и точностью использованных терминов, материал излагается последовательно и логично</p>	Отлично
<p>Достаточно полное знание учебно-программного материала.</p> <p>Обучающийся не допускает в ответе существенных неточностей, самостоятельно выполнивший все предусмотренные программой</p>	Хорошо

<p>задания, усвоивший основную литературу, рекомендованную программой, активно работавший на практических (лабораторных) занятиях, показавший систематический характер знаний по учебной дисциплине, достаточный для дальнейшей учебы, а также способность к их самостоятельному пополнению</p>	
<p>Обучающийся показал знание основного учебно-программного материала в объеме, необходимом для дальнейшей учебы и предстоящей работы по специальности, не отличавшийся активностью на практических (лабораторных) занятиях, самостоятельно выполнивший основные предусмотренные программой задания, однако допустивший погрешности при их выполнении и в ответе на экзамене, но обладающий необходимыми знаниями для устранения под руководством преподавателя наиболее существенных погрешностей</p>	Удовлетворительно
<p>обучающийся обнаруживает пробелы в знаниях или отсутствие знаний по значительной части основного учебно - программного материала, не выполнивший самостоятельно предусмотренные программой основные задания, допустивший принципиальные ошибки в выполнении предусмотренных программой заданий, не отработавший основные практические (лабораторные) занятия, допускающий существенные ошибки при ответе, и который не может продолжить обучение или приступить к профессиональной деятельности без дополнительных занятий по соответствующей учебной дисциплине</p>	Неудовлетворительно

Критерии оценивания тестов

Отлично	Хорошо	Удовлетворительно	Неудовлетворительно
100-86	85-70	69-51	50 и менее

4 ОЦЕНОЧНЫЕ МАТЕРИАЛЫ ДЛЯ ТЕКУЩЕГО И РУБЕЖНОГО КОНТРОЛЯ ЗНАНИЙ И УМЕНИЯ

7 семестр

Задания для оценки освоения

Раздел 1 Основы технологии машиностроения

Тема 1.1 Общие вопросы технологии машиностроения и обработки изделий

Обучающийся должен

знать:

- Основные понятия и определения технологии машиностроения.
- Виды производственных процессов;
- Виды операций и этапы технологического процесса;

уметь:

- Определять тип производства по заданным параметрам.

Типовые вопросы для устного опроса

1. Дать характеристику изделия и его элементов.
2. В чем заключается построение процессов общей и узловой сборки?
3. Дать определение производственному и технологическому процессам.
4. Привести классификацию элементов технологического процесса механической обработки.
5. Какими показателями оценивается процесс обработки заготовок деталей или сборки изделия?
6. Какие существуют типы производства?
7. Охарактеризуйте единичный тип производства.
8. Охарактеризуйте серийное производство.
9. Назовите признаки массового производства.
10. Как рассчитать количество деталей в партии?
11. Как определить тип производства?
12. Дать определение технологической операции и перехода. Привести пример.
13. Дать определение «позиции» и «установки». Привести пример.
14. Дать определение рабочего и вспомогательного хода. Привести пример.

Тема 1.2 Качество и точность деталей и машин

Обучающийся должен

знать:

- что такое качество деталей и машины;
- характеристики точности детали;
- параметры точности машины;
- пути повышения точности при механической обработке заготовок;

уметь:

- применять методику обработки деталей на технологичность.

Типовые вопросы для устного опроса

1. Что понимают под точностью реальной детали?
2. Перечислите технологические факторы, которые влияют на суммарные погрешности механической обработки заготовки.
3. Перечислите факторы, влияющие на точность обработки.
4. В чем заключается сущность жесткости и податливости системы “деталь-станок-устройство-инструмент”?
5. Какое влияние на точность обработки имеют температурные деформации, назовите пути их уменьшения?
6. Перечислите виды остаточных напряжений обрабатываемой заготовки.
7. Как влияют неточности средств и методов измерения, а также налаживание станков в процессе обработки резанием?
8. Перечислите виды погрешностей, которые возникают при механической обработке
9. Чем характеризуется качество поверхностей деталей машин?
10. Перечислите факторы, влияющие на величину неровностей поверхности.
11. Опишите характеристики качества поверхности (форма, волнистость, направления неровностей).
12. Какая существует зависимость между износоустойчивостью элементов изделия и параметрами шероховатости?
13. Охарактеризуйте влияние направления неровностей и шероховатости на износ сопряжений поверхностей при разных видах трения?
14. Назовите технологические факторы, которые отражаются на качестве обработки деталей
15. Как влияют конструктивные особенности и размеры обрабатываемых заготовок на шероховатость поверхности?

Тема 1.3 Основные этапы разработки технологических процессов деталей машин

Обучающийся должен

знать:

- порядок проектирования технологических процессов изготовления деталей;
- последовательность анализа исходных данных на проектирование;
- методику выбора материала заготовок, метода их производства.
- характеристики заготовок для деталей;
- способы установки заготовок на станках.
- погрешности установки, базирования и закрепления;
- правила составления технологического маршрута обработки;
- методы обработки поверхностей;
- содержание операций механической обработки деталей;
- последовательность разработки технологических операций;
- сущность нормирования технологического процесса;
- средства технологического оснащения операций.

уметь:

- выбирать и обосновывать выбор заготовки;
- применять методику проектирования операций;
- уметь пользоваться справочной и нормативной документацией при составлении документов.

Типовые вопросы для устного опроса

1. Какова структура технологического процесса изготовления детали?
2. Что представляет собой типовой технологический процесс?
3. Какая исходная информация необходима для разработки технологического процесса изготовления детали?
4. Какие этапы включает в себя разработка технологического процесса изготовления детали?
5. Что называют технологическим маршрутом изготовления детали?
6. Назовите основные принципы базирования.
7. В чем важность первой операции в технологическом процессе изготовления детали?
8. Как выбирают технологические базы для обработки заготовки на первой операции?

9. На основании чего назначается последовательность обработки поверхностей исходной заготовки?

10. Чем руководствуются при выборе способов и определении числа переходов по обработке поверхностей заготовки?

11. Что относится к средствам технологического оснащения операций?

12. Назовите факторы, влияющие на выбор средств ТО.

Типовой тест по разделу 1

Условия выполнения

- тест выполняется в аудитории во время аудиторных занятий.

Инструкция: на выполнение теста отводится 30 минут, внимательно прочитайте вопрос, выберите один вариант ответа и занесите в бланк ответов.

Тестовые задания к теме 1.1

«Общие вопросы технологии машиностроения и обработки изделий»

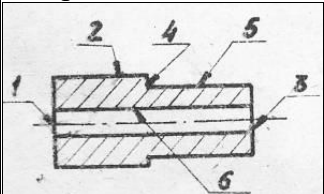
Вариант № 1

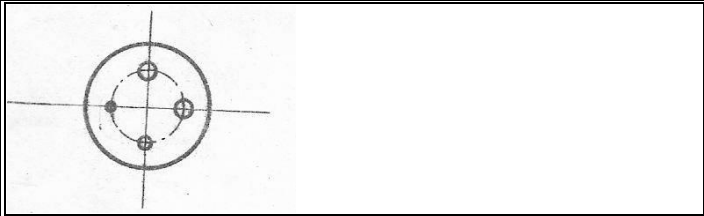
Содержание задания	Варианты ответов
1. Совокупность всех действий людей и орудий труда, необходимых на данном предприятии для изготовления и ремонта выпускаемых изделий, называется...	_____ (вписать правильный ответ)
2. Технологический процесс – это ...	а) совокупность всех действий людей и орудий труда, необходимых на данном предприятии для изготовления и ремонта продукции; б) интервал времени от начала до окончания процесса изготовления; в) часть производственного процесса, содержащего целенаправленные действия по изменению состояния изделия.
3. Часть технологической операции, выполняемая при неизменном (однократном) закреплении обрабатываемой заготовки или собираемой сборочной единицы это ...	_____ (вписать правильный ответ)
4. Из какого числа операций, установов и переходов состоит обработка детали (см. рисунок), если известно, что заготовку сначала закрепляют за наружную поверхность 1, подрезают торец 2, сверлят и зенкеруют отверстие 3. После этого заготовку надевают на оправку, протачивают поверхность 1 и подрезают торец 4. Обработка ведется на токарном станке.	_____ (вписать правильный ответ)

<p>5. Из какого числа позиций, переходов и рабочих ходов состоит операция, если в детали (см. рисунок) нужно сверлить 6 одинаковых отверстий? Обработка отверстий производится последовательно с применением поворотного приспособления.</p>	<p>_____</p> <p>(вписать правильный ответ)</p>	
<p>6. Какой тип производства характеризуется широкой номенклатурой изготавливаемых или ремонтируемых изделий и малым объемом выпуска продукции?</p>	<p>_____</p> <p>(вписать правильный ответ)</p>	
<p>7. Определите, к какому типу относится производство по следующим признакам: – Номенклатура – узкая, – Оборудование располагается – по ходу ТП, – Методы сборки – принцип полной взаимозаменяемости.</p>	<p>_____</p> <p>(вписать правильный ответ)</p>	
<p>8. Какой тип производства характеризуется коэффициентом закрепления операции свыше 20 до 40 включительно?</p>	<p>_____</p> <p>(вписать правильный ответ)</p>	
<p>9. Определите, к какому типу относится производство по следующим признакам: – Оборудование располагается – по групповому признаку, – Номенклатура – широкая, – Методы сборки – подгоночные работы.</p>	<p>_____</p> <p>(вписать правильный ответ)</p>	
<p>10. Определите, к какому типу относится производство по следующим признакам: – Оборудование – универсальное, специализированное, – Мерительный инструмент – универсальный, специализированный, – Особенности – детали передаются партиями.</p>	<p>_____</p> <p>(вписать правильный ответ)</p>	

Вариант № 2

Содержание задания	Варианты ответов
<p>1. Часть производственного процесса, содержащая целенаправленное действие по изменению и (или) последующему определению</p>	<p>_____</p> <p>(вписать правильный ответ)</p>

состояния предмета.	
2. Фиксированное положение, занимаемое неизменно закрепленной обрабатываемой заготовки или собираемой сборочной единицы совместно с приспособлением относительно инструмента или неподвижной части оборудования, для выполнения определенной части операции (одного или нескольких переходов).	(вписать правильный ответ)
3. Установ это ...	<p>а) Часть технологического процесса обработки одной или нескольких деталей, выполняемая на одном рабочем месте одним рабочим или бригадой непрерывно до перехода к обработке следующей детали (деталей).</p> <p>б) Часть технологической операции, выполняемая при неизменном (однократном) закреплении обрабатываемой заготовки или собираемой сборочной единицы.</p> <p>в) Законченная часть операции, в процессе которой обрабатывается одна или одновременно несколько поверхностей при неизменных инструменте и режиме обработки.</p>
<p>4. Из какого числа операций, установов и переходов состоит обработка детали (см.рисунок), если известно, что при первом закреплении подрезают торец 1 и обтачивают поверхность 2 начерно, затем переворачивают заготовку и подрезают торцы 3 и 4 и обтачивают поверхность 5. Затем вновь переворачивают заготовку, обтачивают поверхность 2 начисто и сверлят отверстие 6. Обработку ведут на токарном станке.</p> 	(вписать правильный ответ)
5. Из какого числа позиций, переходов и рабочих ходов состоит операция, если в детали (см.рисунок) нужно сверлить 4 отверстия разных диаметров? Обработка отверстий производится последовательно на сверлильном станке в поворотном приспособлении.	(вписать правильный ответ)

	
<p>6. Какой тип производства характеризуется ограниченной номенклатурой изделий, изготавливаемых или ремонтируемых периодически повторяющимися партиями и сравнительно большим объемом выпуска?</p>	<p>_____ (вписать правильный ответ)</p>
<p>7. Определите, к какому типу относится производство по следующим признакам: – Оборудование – универсальное – Методы сборки – отсутствие подгоночных работ – Объем выпуска - сравнительно большой</p>	<p>_____ (вписать правильный ответ)</p>
<p>8. Какой тип производства характеризуется коэффициентом закрепления операции свыше 10 до 20 включительно?</p>	<p>_____ (вписать правильный ответ)</p>
<p>9. Определите, к какому типу относится производство по следующим признакам: – Объем выпуска – большой – Инструмент – специальный – Метод сборки – принцип полной взаимозаменяемости</p>	<p>_____ (вписать правильный ответ)</p>
<p>10. Определите, к какому типу относится производство по следующим признакам: – Мерительный инструмент – универсальный – Объем выпуска - малый – Инструмент - нормальный</p>	<p>_____ (вписать правильный ответ)</p>

Тестовые задания к теме 1.3

«Основные этапы разработки технологических процессов деталей машин»

Вариант № 1

1. Верно ли утверждение, что наружные поверхности тел вращения обрабатываются на токарных станках?

- а) да
- б) нет

2. Как называется инструмент для получения отверстия?

_____ (вписать правильный ответ)

3. Основным приспособлением для крепления валов на токарных станках является:

_____ (вписать правильный ответ)

4. Укажите угол профиля метрической резьбы

_____ (вписать правильный ответ)

5. Какой вид шлифования применяют для предварительной или окончательной обработки, если не требуется большой точности и малой шероховатости?

_____ (вписать правильный ответ)

6. Основными методами нарезания зубчатых колес являются:

_____ (вписать правильный ответ)

7. Подготовка отверстий под протягивание осуществляется методом:

_____ (вписать правильный ответ)

8. Для обработки наружных поверхностей вращения можно использовать метод пластического деформирования

_____ (вписать правильный ответ)

9. Продолжите утверждение: при круглом внутреннем шлифовании режимы резания

а) как и при наружном

б) в 1,5 – 2 раза меньше чем при наружном

в) в 1,5 – 2 раза больше чем при наружном

10. Какие из видов обработки применяют при обработке плоских поверхностей?

_____ (вписать правильный ответ)

Вариант № 2

1. Верно ли утверждение, что наружные поверхности тел вращения преимущественно обрабатываются на фрезерных станках?

а) да

б) нет

2. Как называется инструмент для точения наружной поверхности тел вращения?

_____ (вписать правильный ответ)

3. Основным приспособлением для крепления деталей на фрезерных станках является:

_____ (вписать правильный ответ)

4. Укажите угол профиля дюймовой резьбы

_____ (вписать правильный ответ)

5. Какой вид точения применяют для окончательной обработки, если требуется высокая точность (7-6 квалитет) и малая шероховатость (Ra 1,6-0,8)?

_____ (вписать правильный ответ)

6. Основным методом получения внутренних шлицевых поверхностей является:

_____ (вписать правильный ответ)

7. Подготовка отверстий под развертывание осуществляется методами:

_____ (вписать правильный ответ)

8. Для обработки внутренних поверхностей вращения можно использовать метод пластического деформирования

_____ (вписать правильный ответ)

9. Продолжите утверждение: при наружном круглом шлифовании режимы резания

- а) как и при наружном
- б) в 1,5 – 2 раза меньше чем при внутреннем
- в) в 1,5 – 2 раза больше чем при внутреннем

10. Какие из методов обработки применяют при получении наружных фасонных поверхностей?

_____ (вписать правильный ответ)

Раздел 2. Основы технического нормирования технологических операций

Тема 2.1. Техническое нормирование технологических операций

Обучающийся должен

знать:

- общие положения технического нормирования;
- структуру технически обоснованной нормы времени;
- методы нормирования технологических процессов;
- методы нормирования операций, выполняемых на станках с ЧПУ;
- понятие технологической себестоимости и методы ее определения.

уметь:

- использовать методику нормирования трудовых процессов.

Типовые вопросы для устного опроса

1. Какова цель технического нормирования операций технологического процесса?
2. Из каких основных составляющих складывается штучное время?
3. На какие действия затрачивается основное время?
4. На какие действия затрачивается вспомогательное время?
5. Перечислите основные составляющие расчетной длины обработки.
6. Что представляют собой время организационного и время технического обслуживания рабочего места?
7. В чем заключаются особенности нормирования обработки заготовок в серийном производстве?
8. Что представляет собой подготовительно-заключительное время?
9. Каким образом используются паспортные данные станка при техническом нормировании операций?

10. Как определить минутную подачу фрезы при известной подаче на один зуб?
11. Перечислите основные составляющие штучно-калькуляционного времени.
12. Как изменяется штучное время при одновременной обработке нескольких заготовок?

Типовой тест по разделу 2

Условия выполнения

- тест выполняется в аудитории во время аудиторных занятий.

Инструкция: на выполнение теста отводится 30 минут, внимательно прочитайте вопрос, выберите один вариант ответа и занесите в бланк ответов.

ВАРИАНТ 1

1 Целесообразная деятельность человека, направленная на количественные или качественные изменения предмета труда, с помощью средств труда для получения готового продукта называется _____ (вписать правильный ответ)

2 Простейший элемент трудового процесса, представляющий собой однократное перемещение рабочего органа человека, называется _____ (вписать правильный ответ);

3 Время, в течение которого рабочий не принимает участия в работе _____ (вписать правильный ответ)

4 Метод изучения затрат рабочего времени путем наблюдения и замеров всех без исключения затрат времени в порядке их фактической последовательности _____ (вписать правильный ответ)

5 Время, в течение которого рабочий производит действия, направленные на осуществление трудового процесса _____ (вписать правильный ответ)

6 Расчетная и методологическая основа, с помощью которой разрабатываются способы установления норм _____ (вписать правильный ответ)

7. Методы нормирования трудовых процессов. Выберите один ответ:

- а) эффективный
- б) опытно-статистический
- в) дифференцированный
- г) аналитический

8. Установленный объем работы, который работник или группа работников обязана выполнить за единицу рабочего времени: _____ (вписать правильный ответ)

ВАРИАНТ 2

1 Совокупность всех действий людей и орудий производства, необходимых на данном предприятии для изготовления или ремонта изделий называется _____ (вписать правильный ответ)

2 Время, затрачиваемое на непосредственное воздействие инструмента на заготовку и изменение её состояния: _____ (вписать правильный ответ)

3 Количество производственных объектов, которые работник или группа работников соответствующей квалификации обязана обслужить в течение единицы времени в определенных организационно-технических условиях _____ (вписать правильный ответ)

4 Методы нормирования трудовых процессов. Выберите один ответ:

- а) расчетно-исследовательский;
- б) эффективный;
- в) статистический;
- г) дифференцированный

5 Процесс, с помощью которого осуществляется непосредственное преобразования сырья, материалов, полуфабрикатов в готовую продукцию, называется _____ (вписать правильный ответ)

6 Время, которое затрачивается на установку и снятие заготовки, управление механизмами технологического оборудования, подвод и отвод инструмента, измерение размеров заготовки, в общем случае называется: _____ (вписать правильный ответ)

7 Отражение потерь рабочего времени исполнителя, которые он сам выявляет и записывает в специальную карту наблюдений начало и конец перерыва в работе и его причину, указывая при этом, как был использован этот перерыв, называется _____ (вписать правильный ответ)

8 По характеру участия рабочего в производственном процессе различают:

- а) основные, механические, ручные процессы;
- б) ручные, механизированные, машинные, автоматизированные процессы;
- в) основные, вспомогательные, машинные, автоматизированные процессы;
- г) основные и вспомогательные процессы.

8 семестр

Раздел 3 Технология сборки машин

Тема 3.1 Технологический процесс сборки

Обучающийся должен

знать:

- основные понятия процесса сборки;
- виды соединений и точность сборки;

- основные понятия по сборочным размерным цепям;
- методы сборки;
- методику разработки технологического процесса сборки машины;
- методику разработки технологической схемы сборки изделия;
- особенности нормирования сборочных работ.

уметь:

- выполнять размерно-точностный анализ сборочной единицы;
- применять методику проектирования технологического процесса сборки;

Типовые вопросы для устного опроса

1. Перечислите виды сборки, применяемые в машиностроении.
2. Назовите виды сборочных единиц.
3. Каково назначение схемы сборки машины?
4. Какие способы соединения деталей вы знаете?
5. Опишите последовательность сборки узлов с подшипниками скольжения и качения.
6. Опишите последовательность сборки зубчатых передач.
7. Каково главное преимущество автоматической сборки с применением промышленных роботов по сравнению со сборочными машинами (автоматами)?
8. Перечислите переходы, которые включает в себя процесс сборки.
9. С помощью каких величин можно охарактеризовать относительное положение поверхностей реальной детали?
10. В каких случаях производится шабрение детали?
11. Какие мероприятия способствуют повышению качества и уменьшению трудоемкости соединения деталей с натягом?
12. Что представляют собой погрешности измерения и как они возникают?

Тема 3.2 Сборка типовых сборочных единиц

Обучающийся должен

знать:

- классификацию сборочных соединений;
- сборку узлов подшипника;
- сборку зубчатых зацеплений;
- сборку резьбовых соединений;
- инструмент, применяемый при сборке.

- элементы механизации и автоматизации сборки;
- организацию технического контроля и испытания узлов и машин.

уметь:

- разрабатывать технологический процесс сборки типовых сборочных единиц;

Типовые вопросы для устного опроса

1. Перечислите основные виды типовых соединений.
2. Перечислите подготовительные операции сборочного процесса.
3. Перечислите основные виды зубчатых передач. В чем особенности сборки каждого вида?
4. Опишите сборку резьбовых соединений.
5. В чем особенности сборки шлицевых и шпоночных соединений?
6. Опишите сборку прессовых соединений.
7. В чем преимущества сварных соединений по сравнению с другими видами соединений?
8. Опишите сборку паяных соединений.

Типовой тест по разделу 3

Условия выполнения

- тест выполняется в аудитории во время аудиторных занятий.

Инструкция: на выполнение теста отводится 30 минут, внимательно прочитайте вопрос, выберите один вариант ответа и занесите в бланк ответов.

ВАРИАНТ 1

1. Верно ли утверждение, что технологический процесс сборки состоит из операций, установов и технологических переходов?
 - а) да
 - б) нет
2. Можно ли отнести к технологическому процессу сборки операции проверки правильности действия деталей и сборочных единиц?
 - а) да
 - б) нет
3. Вид изделия, полученный из одного куска однородного материала без применения сборки – это _____ (вписать правильный ответ)
4. Изделие, состоящие из двух или более частей, соединенных между собой на предприятии изготовителе – это _____ (вписать правильный ответ)
5. Работы, связанные со сборкой и установкой машин и конструкций – это

_____ (вписать правильный ответ)

6. Разъемные соединения образуют с помощью _____
(вписать правильный ответ)

7. Операция по устранению неуравновешенности деталей и сборочных единиц называется _____ (вписать правильный ответ)

8. Сборку готовых изделий из сборочных единиц и деталей называют _____ (вписать правильный ответ)

9. Какая организационная форма сборки обеспечивает наибольшую производительность труда, наименьшую себестоимость; применяется в массовом производстве? _____ (вписать правильный ответ)

10. По заданному описанию определите метод сборки

После изготовления деталей производится их сортировка по размерам в группы, в процессе сборки сборочной единицы в нее входят детали одной группы, что обеспечивает необходимую посадку _____ (вписать правильный ответ)

ВАРИАНТ 2

1. Верно ли утверждение, что технологическая операция сборки представляет собой законченную часть технологического процесса, выполняемую непрерывно над заготовкой одним рабочим на одном рабочем месте?

- а) да
- б) нет

2. Можно ли отнести к технологическому процессу сборки операцию запрессовки?

- а) да
- б) нет

3. Элемент изделия, состоящий из двух и более составных частей (деталей или комплектов и подузлов), соединенных между собой сборочными операциями на предприятии-изготовителе – это _____ (вписать правильный ответ)

4. Процесс получения неразъемных соединений посредством установления межатомных связей между соединяемыми частями при их местном или общем нагреве, пластическом деформировании или совместном действии того и другого – это _____ (вписать правильный ответ)

5. Работы, связанные с разборкой изделия со снятием его с места установки – это _____ (вписать правильный ответ)

6. К неразъемным соединениям относят _____
(вписать правильный ответ)

7. Разновидность слесарно-сборочной операции, обеспечивающей сопряжение деталей с натягом определенного уровня называется _____

(вписать правильный ответ)

8. Процесс соединения в определенной технологической последовательности деталей в сборочные единицы называют _____ (вписать правильный ответ)

9. Какая организационная форма сборки применяется в единичном производстве? _____ (вписать правильный ответ)

10. По заданному описанию определите метод сборки

После изготовления деталей процесс сборки сводится к соединению деталей без дополнительной обработки и 100%-го контроля _____ (вписать правильный ответ)

Раздел 4 Проектирование участков механических и сборочных цехов

Тема 4.1 Проектирование участков механических и сборочных цехов. Общие понятия и порядок проектирования

Обучающийся должен

знать:

- основные сведения о машиностроительном производстве;
- состав и содержание проектной документации машиностроительного производства;
- общие понятия и порядок проектирования участков механических и сборочных цехов;

- методику выбора и расчета количества оборудования для механического цеха;
- методику проектирования основной системы;
- методику проектирования вспомогательных подразделений механических цехов;
- методику расчета состава и численности рабочих;
- основные принципы планировки оборудования и рабочих мест цеха.

уметь:

- проектировать участки механических цехов;
- пользоваться справочной и нормативной документацией.

Типовые вопросы для устного опроса

1. От чего зависит трудоемкость обработки деталей в механических цехах? Приведите формулу.
2. Как классифицируют механические цеха по типам производства?
3. Как классифицируют механические цеха по характеру выпускаемых изделий?
4. Какой состав оборудования используется в механических цехах?

5. Перечислите типы вспомогательного оборудования механических цехов.
6. Как организуют многостаночное обслуживание в механических цехах?
7. Как выбирают и рассчитывают основное оборудование механических цехов?

Приведите формулу для расчета.

8. Какой состав вспомогательного и подъемно-транспортного оборудования в механических цехах?

9. Как определяют потребность в рабочей силе в механических цехах? Приведите формулу для расчета количества основных рабочих.

5 ОЦЕНОЧНЫЕ МАТЕРИАЛЫ ДЛЯ ПРОВЕДЕНИЯ ПРОМЕЖУТОЧНОЙ АТТЕСТАЦИИ

Изучение учебной дисциплины осуществляется в течение двух семестров.

Промежуточные аттестации проводятся в формах: **дифференцированного зачета (7 семестр), экзамена (8 семестр).**

Дифференцированный зачет проводится по завершению курса изучения учебной дисциплины в форме тестирования с последующим собеседованием с преподавателем с учетом результатов текущего контроля.

Экзамен проводится по завершению курса изучения учебной дисциплины по билетам, содержащим два вопроса и практическое задание.

К сдаче экзамена допускаются обучающиеся, выполнившие все отчетные работы и получившие по результатам текущей аттестации оценки не ниже «удовлетворительно».

Экзамен оценивается по четырехбалльной шкале: «отлично», «хорошо», «удовлетворительно», «неудовлетворительно».

Основой для определения оценки на промежуточной аттестации служит объём и уровень усвоения обучающимися материала, предусмотренного рабочей программой учебной дисциплины «Технология машиностроения».

Дифференцированный зачет по учебной дисциплине

Вопросы для подготовки к дифференцированному зачету

1. Дать характеристику изделия и его элементов.
2. Какое отличие между производственным и технологическим процессами?
3. Что понимают под технологическим процессом механической обработки, на какие стадии он распределяется?
4. Привести классификацию элементов технологического процесса механической обработки.
5. Какими показателями оценивается процесс обработки заготовок деталей или составление изделия?
6. Какие существуют типы производства?
7. Охарактеризуйте единичный тип производства.
8. Охарактеризуйте серийное производство.
9. Назовите признаки массового производства.
10. Как рассчитать количество деталей в партии?
11. Как определить тип производства?

12. Дать определение производственного и технологического процессов.
13. Дать определение технологической операции и перехода. Привести пример.
14. Дать определение «позиции» и «установа». Привести пример.
15. Дать определение рабочего и вспомогательного хода. Привести пример.
16. Назовите основные требования, предъявляемые к ТПП.
17. Что понимают под точностью реальной детали?
18. Перечислите технологические факторы, влияющие на суммарные погрешности механической обработки заготовки.
19. Как влияет износ станка, устройства и инструмента на точность обработки?
20. В чем заключается сущность жесткости и податливости системы “деталь-станок-устройство-инструмент”?
21. Какое влияние на точность обработки имеют температурные деформации, назовите пути их уменьшения?
22. Перечислите виды остаточных напряжений обрабатываемой заготовки.
23. Как влияют неточности средств и методов измерения, а также налаживание станков в процессе обработки резанием?
24. Перечислите виды погрешностей, которые возникают при механической обработке
25. Чем характеризуется качество поверхностей деталей машин?
26. Как влияют параметры механической обработки заготовок и геометрические характеристики режущего инструмента на величину неровностей поверхности?
27. В чем сущность характеристик качества поверхности (формы, волнистость, направления неровностей), причины возникновения и их влияние на изнашивание деталей?
28. Какая существует зависимость между износоустойчивостью элементов изделия и параметрами шероховатости?
29. Охарактеризуйте влияние направления неровностей и шероховатости на износ сопряжений поверхностей при разных видах трения?
30. Назовите технологические факторы, которые отражаются на качестве обработки деталей
31. Как влияют конструктивные особенности и размеры обрабатываемых заготовок, а также жесткость технологической системы ВПД на шероховатость поверхности?
32. Какова структура технологического процесса изготовления детали?
33. Что представляет собой типовой технологический процесс?
34. Какая исходная информация необходима для разработки технологического процесса изготовления детали?

35. Какие этапы включает в себя разработка технологического процесса изготовления детали?
36. Что называют технологическим маршрутом изготовления детали?
37. Как выбрать технологический процесс изготовления заготовки?
38. Как выбирают технологические базы, необходимые для получения ответственных размеров детали и обработки большинства поверхностей заготовки?
39. В чем важность первой операции в технологическом процессе изготовления детали?
40. Как выбирают технологические базы для обработки заготовки на первой операции?
41. На основании чего назначается последовательность обработки поверхностей исходной заготовки?
42. Чем руководствуются при выборе способов и определении числа переходов по обработке поверхностей заготовки?
43. Что относится к средствам технологического оснащения операций? Назовите факторы, влияющие на выбор средств ТО.
44. Какова цель технического нормирования операций технологического процесса?
45. Из каких основных составляющих складывается штучное время?
46. На какие действия затрачивается основное время?
47. На какие действия затрачивается вспомогательное время?
48. Перечислите основные составляющие расчетной длины обработки.
49. Что представляют собой время организационного и время технического обслуживания рабочего места?
50. В чем заключаются особенности обработки заготовок в серийном производстве?
51. Что представляет собой подготовительно-заключительное время?
52. Каким образом используются паспортные данные станка при техническом нормировании операций?
53. Как определить минутную подачу фрезы при известной подаче на один зуб?
54. Для чего вводят коэффициент доводки?
55. Перечислите основные составляющие штучно-калькуляционного времени.
56. Какой ход является рабочим, а какой – холостым при шлифовании наружных цилиндрических поверхностей методом продольной подачи?
57. Как изменяется штучное время при одновременной обработке нескольких заготовок?

Типовые задания для подготовки к дифференцированному зачету по учебной дисциплине

Время выполнения задания 45 минут.

Вариант- 1

Блок А

№ п/п	Задание (вопрос)	Эталон ответа																		
<p>Инструкция по выполнению заданий № 1-3: соотнесите содержание столбца 1 с содержанием столбца 2. Запишите в соответствующие строки бланка ответов букву из столбца 2, обозначающую правильный ответ на вопросы столбца 1. В результате выполнения Вы получите последовательность букв. Например,</p> <table border="1" style="margin-left: auto; margin-right: auto;"> <thead> <tr> <th align="center">№ задания</th> <th align="center">Вариант ответа</th> </tr> </thead> <tbody> <tr> <td align="center">1</td> <td align="center">1-В, 2-А, 3-Б</td> </tr> </tbody> </table>			№ задания	Вариант ответа	1	1-В, 2-А, 3-Б														
№ задания	Вариант ответа																			
1	1-В, 2-А, 3-Б																			
1.	<p>Установите соответствие между наименованием поверхности и графическим изображением</p> <p align="center">ИЗОБРАЖЕНИЕ</p> 	<p>ПОВЕРХНОСТИ:</p> <p>А) основная Б) вспомогательная В) исполнительная Г) свободная</p> <p align="center">1 – В; 2 – Б; 3 – А; 4 – Г.</p>																		
	<p>Установите соответствие между наименованием и обозначением отклонения</p> <p align="center">ЗНАК</p> <table style="width: 100%;"> <tr> <td style="width: 5%;">1.</td> <td style="width: 15%;"></td> <td style="width: 15%;"></td> <td style="width: 65%;">А) цилиндричности</td> </tr> <tr> <td>2.</td> <td></td> <td></td> <td>Б) круглости</td> </tr> <tr> <td>3.</td> <td></td> <td></td> <td>В) плоскостности</td> </tr> <tr> <td>4.</td> <td></td> <td></td> <td>Г) прямолинейности</td> </tr> <tr> <td>5.</td> <td></td> <td></td> <td>Д) допуск профиля продольного сечения</td> </tr> </table>		1.			А) цилиндричности	2.			Б) круглости	3.			В) плоскостности	4.			Г) прямолинейности	5.	
1.			А) цилиндричности																	
2.			Б) круглости																	
3.			В) плоскостности																	
4.			Г) прямолинейности																	
5.			Д) допуск профиля продольного сечения																	
2	<p>Установите соответствие, какие разновидности направлений неровностей указаны на схемах.</p>	<p>1 – Г; 2 – Д; 3 – А; 4 – В; 5 – Б.</p>																		
3	<p>Установите соответствие, какие разновидности направлений неровностей указаны на схемах.</p>	<p>1 – В; 2 – Д; 3 – Г;</p>																		

10	<p>БАЗА, ИСПОЛЬЗУЕМАЯ ДЛЯ ОПРЕДЕЛЕНИЯ ПОЛОЖЕНИЯ ЗАГОТОВКИ В ПРОЦЕССЕ ИЗГОТОВЛЕНИЯ, НАЗЫВАЕТСЯ</p> <ol style="list-style-type: none"> 1. конструкторская база 2. технологическая база 3. основная база 4. вспомогательная база 	2
11	<p>ОПЕРАТИВНОЕ ВРЕМЯ ОПРЕДЕЛЯЕТСЯ ПО ФОРМУЛЕ</p> <ol style="list-style-type: none"> 1. $T_{оп} = T_о + T_в$ 2. $T_{доп} = T_{сб} + T_{оп}$ 3. $T_{шт} = T_о + T_в + T_{об} + T_{от}$ 4. $T_{ш-к} = T_{шт} + T_{п-з}/N$ 	1
12	<p>БАЗА, ЛИШАЮЩАЯ ЗАГОТОВКУ ТРЕХ СТЕПЕНЕЙ СВОБОДЫ, НАЗЫВАЕТСЯ</p> <ol style="list-style-type: none"> 1. двойная опорная 2. установочная 3. направляющая 4. опорная 	2
13	<p>БАЗА ЗАГОТОВКИ, ПРОЯВЛЯЮЩАЯСЯ В ВИДЕ РЕАЛЬНОЙ ПОВЕРХНОСТИ, НАЗЫВАЕТСЯ</p> <ol style="list-style-type: none"> 1. скрытая 2. открытая 3. явная 4. измерительная 	3
14	<p>ОПРЕДЕЛИТЬ ТИП ПРОИЗВОДСТВА, ЕСЛИ КОЭФФИЦИЕНТ ЗАКРЕПЛЕНИЯ ОПЕРАЦИЙ $K_3=1$</p> <ol style="list-style-type: none"> 1. мелкосерийное производство 2. среднесерийное производство 3. крупносерийное производство 4. массовое производство 	4
15	<p>СОВОКУПНОСТЬ ВСЕХ НЕРОВНОСТЕЙ НА РАССМАТРИВАЕМОЙ ПОВЕРХНОСТИ НАЗЫВАЕТСЯ</p> <ol style="list-style-type: none"> 1. не прямолинейность поверхности детали 2. волнистость поверхности 3. не параллельность поверхностей детали 4. шероховатость поверхности 	4
16	<p>СОВОКУПНОСТЬ РАЗМЕРОВ, ОБРАЗУЮЩИХ ЗАМКНУТЫЙ КОНТУР И ОТНЕСЕННЫХ К ОДНОЙ ДЕТАЛИ НАЗЫВАЮТ</p> <ol style="list-style-type: none"> 1. размерная линия 2. размерная цепь 3. группа размеров 4. размерное звено 	2
17	<p>ДАЙТЕ ОПРЕДЕЛЕНИЕ ТЕРМИНУ – ОБЩИЙ ПРИПУСК</p> <ol style="list-style-type: none"> 1. слой металла, предназначенный для снятия на одной операции 2. минимально необходимая толщина слоя металла для выполнения операции 3. слой металла, предназначенный для снятия, при выполнении всех операций 4. поверхностный слой металла, у которого структура, химический состав, механические свойства отличаются от основного металла 	3

18	<p>ПОГРЕШНОСТИ БАЗИРОВАНИЯ ВОЗНИКАЮТ, ЕСЛИ НЕ СОВПАДАЮТ</p> <ol style="list-style-type: none"> 1. конструкторские и технологические базы 2. технологические и измерительные базы 3. конструкторские и измерительные базы 4. установочные и конструкторские базы 	2
19	<p>ПРИ ВЫБОРЕ ЧИСТОВЫХ БАЗ ПРИ ОБРАБОТКЕ НА ВСЕХ ОПЕРАЦИЯХ НЕОБХОДИМО ИСПОЛЬЗОВАТЬ</p> <ol style="list-style-type: none"> 1. принцип совмещения баз 2. принцип постоянства баз 3. только установочные базы 4. установочные и конструкторские базы 	2
20	<p>СПОСОБНОСТЬ КОНСТРУКЦИИ И ЕЕ ЭЛЕМЕНТОВ СОПРОТИВЛЯТЬСЯ ВОЗДЕЙСТВИЮ ВНЕШНИХ НАГРУЗОК НЕ РАЗРУШАЯСЬ, НАЗЫВАЕТСЯ</p> <ol style="list-style-type: none"> 1. жесткость 2. устойчивость 3. прочность 4. упругость 	3

Блок Б

№ п/п	Задание (вопрос)	Эталон ответа
<p>Инструкция по выполнению заданий № 21-30: В соответствующую строку бланка ответов запишите краткий ответ на вопрос, окончание предложения или пропущенные слова.</p>		
21.	Ограниченное применение принципа взаимозаменяемости и применение пригоночных работ характерно для _____	единичного сборочного производства.
22.	Основными схемами базирования в металлообработке являются _____	базирование призматических заготовок, базирование длинных и коротких цилиндрических заготовок.
23.	Степень соответствия детали заданным размерам и форме, называют _____	точность обработки.
24.	Величину перемещения инструмента за один оборот заготовки называют _____	подача
25.	По назначению поверхности деталей классифицируются на _____	на основные, вспомогательные, исполнительные, свободные
26.	Рабочий чертеж детали, чертеж заготовки, технические условия, и сборочный чертеж детали – являются исходными данными для проектирования	технологического процесса.

27.	Для компенсации погрешностей возникающих при выборе заготовок назначают _____	припуск на обработку.
28.	1.1 Совокупность периодически чередующихся возвышений и впадин с соотношением $\frac{L}{h}$ называется _____	волнистость поверхности.
29.	Один из размеров, образующий размерную цепь называется _____	размерным звеном.
30.	Сборка заготовок, составных частей или изделия в целом, которые подлежат последующей разборке называется _____	предварительная сборка

Вариант- 2

Блок А

№ п/п	Задание (вопрос)	Эталон ответа										
<p>Инструкция по выполнению заданий № 1-3: соотнесите содержание столбца 1 с содержанием столбца 2. Запишите в соответствующие строки бланка ответов букву из столбца 2, обозначающую правильный ответ на вопросы столбца 1. В результате выполнения Вы получите последовательность букв. Например,</p> <table border="1" style="margin-left: auto; margin-right: auto;"> <thead> <tr> <th>№ задания</th> <th>Вариант ответа</th> </tr> </thead> <tbody> <tr> <td>1</td> <td>1-В, 2-А, 3-Б</td> </tr> </tbody> </table>			№ задания	Вариант ответа	1	1-В, 2-А, 3-Б						
№ задания	Вариант ответа											
1	1-В, 2-А, 3-Б											
1.	<p>Установите соответствие: для определения, каких параметров анализа технологичности детали используются эти формулы</p> <table border="1" style="width: 100%;"> <thead> <tr> <th>ФОРМУЛА</th> <th>КОЭФФИЦИЕНТ</th> </tr> </thead> <tbody> <tr> <td>1. $K_{в.э.} = \frac{Q_{э.в.}}{Q_э}$</td> <td>А. Коэффициент точности обработки</td> </tr> <tr> <td>2. $K_{и.м.} = \frac{G_д}{G_{з.п.}}$</td> <td>Б. Коэффициент шероховатости поверхностей</td> </tr> <tr> <td>3. $K_{тч} = \frac{Q_{тчн}}{Q_{тчо}}$</td> <td>В. Коэффициент использования материала</td> </tr> <tr> <td>4. $K_{ш} = \frac{O_{шн}}{O_{шю}}$</td> <td>Г. Коэффициент унификации конструктивных элементов</td> </tr> </tbody> </table>	ФОРМУЛА	КОЭФФИЦИЕНТ	1. $K_{в.э.} = \frac{Q_{э.в.}}{Q_э}$	А. Коэффициент точности обработки	2. $K_{и.м.} = \frac{G_д}{G_{з.п.}}$	Б. Коэффициент шероховатости поверхностей	3. $K_{тч} = \frac{Q_{тчн}}{Q_{тчо}}$	В. Коэффициент использования материала	4. $K_{ш} = \frac{O_{шн}}{O_{шю}}$	Г. Коэффициент унификации конструктивных элементов	<p>1 – Г; 2 – В; 3 – А; 4 – Б</p>
ФОРМУЛА	КОЭФФИЦИЕНТ											
1. $K_{в.э.} = \frac{Q_{э.в.}}{Q_э}$	А. Коэффициент точности обработки											
2. $K_{и.м.} = \frac{G_д}{G_{з.п.}}$	Б. Коэффициент шероховатости поверхностей											
3. $K_{тч} = \frac{Q_{тчн}}{Q_{тчо}}$	В. Коэффициент использования материала											
4. $K_{ш} = \frac{O_{шн}}{O_{шю}}$	Г. Коэффициент унификации конструктивных элементов											

Установите соответствие между графическим обозначением и наименованием опоры, зажима и установочного устройства.		
2	ГРАФИЧЕСКОЕ ОБОЗНАЧЕНИЕ	НАИМЕНОВАНИЕ
	1.  2.  3.  4. 	А – оправка цанговая Б – центр плавающий В – опора неподвижная Г – опора регулируемая
Установите соответствие между эскизом обработки и его наименованием		
3	ЭСКИЗ	НАИМЕНОВАНИЕ
		А. Параллельная многоинструментная одноместная. Б. Последовательная многоинструментная одноместная. В. Параллельно-последовательная многоинструментная одноместная. Г. Параллельная одноинструментная одноместная
Инструкция по выполнению заданий № 4-20: Выберите букву, соответствующую правильному варианту ответа и запишите ее в бланк ответов.		
4.	$T_o = \frac{L}{S \times n} \times i$ - ЭТО ФОРМУЛА ДЛЯ ОПРЕДЕЛЕНИЯ 1. штучного времени 2. основного времени 3. вспомогательного времени 4. технологической нормы времени	2
5.	ДОКУМЕНТ, СОДЕРЖАЩИЙ ОПИСАНИЕ ОПЕРАЦИЙ ТЕХНОЛОГИЧЕСКОГО ПРОЦЕССА С РАСЧЛЕНЕНИЕМ ОПЕРАЦИЙ ПО ПЕРЕХОДАМ НАЗЫВАЮТ 1. маршрутная карта 2. карта технологического процесса 3. операционная карта 4. технологическая инструкция	3
6.	СТАНКИ, ПРЕДНАЗНАЧЕННЫЕ ДЛЯ ИЗГОТОВЛЕНИЯ ИЗДЕЛИЙ ОДНОГО НАИМЕНОВАНИЯ И РАЗНЫХ РАЗМЕРОВ 1. универсальные 2. специализированные 3. специальные 4. механизированные	2

7.	<p>ОПРЕДЕЛИТЬ ТИП ПРОИЗВОДСТВА, ЕСЛИ КОЭФФИЦИЕНТ ЗАКРЕПЛЕНИЯ ОПЕРАЦИЙ $K_3 = 8,5$</p> <ol style="list-style-type: none"> 1. мелкосерийное производство 2. среднесерийное производство 3. крупносерийное производство 4. массовое производство 	3
8.	<p>ШЕРОХОВАТОСТЬ ПОВЕРХНОСТИ, ОБРАЗОВАННАЯ УДАЛЕНИЕМ СЛОЯ МАТЕРИАЛА ОБОЗНАЧАЕТСЯ ЗНАКОМ</p> <ol style="list-style-type: none"> 1. $\sqrt{Ra32}$ 2. $\sqrt{Ra40}$ 3. $\sqrt{Ra1,25}$ 4. $\sqrt{Ra1,25(\sqrt{\quad})}$ 	1
9.	<p>МАССОВОЕ ПРОИЗВОДСТВО ХАРАКТЕРИЗУЕТСЯ</p> <ol style="list-style-type: none"> 1. узкой номенклатурой выпускаемых изделий 2. ограниченной номенклатурой выпускаемых изделий 3. широкой номенклатурой выпускаемых изделий 4. различной номенклатурой выпускаемых изделий 	1
10.	<p>$S_M = S_Z \times z \times n$ – ЭТО ФОРМУЛА ДЛЯ ОПЕРДЕЛЕНИЯ</p> <ol style="list-style-type: none"> 1. скорости резания 2. минутной подачи 3. частоты вращения шпинделя 4. глубины резания 	2
11.	<p>ПРЕДМЕТ ИЛИ НАБОР ПРЕДМЕТОВ ПРОИЗВОДСТВА, ПОДЛЕЖАЩИЙ ИЗГОТОВЛЕНИЮ НА ПРЕДПРИЯТИИ НАЗЫВАЕТСЯ</p> <ol style="list-style-type: none"> 1. деталью 2. сборочной единице 3. изделием 4. комплектом 	3
12.	<p>СОЕДИНЕНИЯ, КОТОРЫЕ МОГУТ БЫТЬ РАЗОБРАНЫ БЕЗ ПОВРЕЖДЕНИЙ СОПРЯЖЕННЫХ ИЛИ КРЕПЕЖНЫХ ДЕТАЛЕЙ НАЗЫВАЕТСЯ</p> <ol style="list-style-type: none"> 1. подвижными 2. разъемными 3. неразъемными 4. неподвижными 	2
13.	<p>ПРИ ПЛАНИРОВКЕ УЧАСТКА ПЕРЕД СТАНКАМИ ПРЕДУСМАТРИВАЕТСЯ МЕСТО РАБОЧЕГО ШИРИНОЙ</p> <ol style="list-style-type: none"> 1. 650 мм 2. 750 мм 3. 850 мм 4. 950 мм 	2
14.	<p>$P = f \times \pi \times l \times d \times \rho$ – ЭТО ФОРМУЛА ДЛЯ ОПРЕДЕЛЕНИЯ</p> <ol style="list-style-type: none"> 1. расчетного натяга 2. натяга в сопряжении 3. температуры сопрягаемых деталей 4. усилия при запрессовке деталей 	4

15	<p>ДАЙТЕ ОПРЕДЕЛЕНИЕ ТЕРМИНУ – ДЕФЕКТНЫЙ СЛОЙ</p> <ol style="list-style-type: none"> 1. слой металла, предназначенный для снятия на одной операции 2. минимально необходимая толщина слоя металла для выполнения операции 3. поверхностный слой металла, у которого структура, химический состав, механические свойства отличаются от основного металла 4. слой металла, предназначенный для снятия, при выполнении всех операций 	3
16	<p>ПРИ БАЗИРОВАНИИ ЗАГОТОВКИ В ПРИСПОСОБЛЕНИИ ПО ТЕХНОЛОГИЧЕСКИМ БАЗАМ, НЕ СВЯЗАННЫМ С ИЗМЕРИТЕЛЬНЫМИ ВОЗНИКАЮТ</p> <ol style="list-style-type: none"> 1. погрешности закрепления 2. погрешности установки 3. погрешности обработки 4. погрешности базирования 	4
17	<p>ЕДИНИЧНЫЕ, НЕ ПОВТОРЯЮЩИЕСЯ РЕГУЛЯРНО ОТКЛОНЕНИЯ ОТ ТЕОРЕТИЧЕСКОЙ ФОРМЫ ПОВЕРХНОСТИ ОТКЛОНЕНИЯ, НАЗЫВАЮТСЯ</p> <ol style="list-style-type: none"> 1. волнистость поверхности 2. макрогеометрические отклонения 3. шероховатость поверхности 4. микрогеометрические отклонения 	2
18	<p>ПОГРЕШНОСТЬ, ВОЗНИКАЮЩАЯ ДО ПРИЛОЖЕНИЯ СИЛЫ ЗАЖАТИЯ И ПРИ ЗАЖАТИИ, НАЗЫВАЕТСЯ</p> <ol style="list-style-type: none"> 1. погрешность базирования 2. погрешность установки 3. погрешность закрепления 4. погрешность приспособления 	3
19	<p>ДЛЯ ОБЕСПЕЧЕНИЯ ВЫСОКОЙ ТВЕРДОСТИ РАБОЧИХ ПОВЕРХНОСТЕЙ ЗУБЬЕВ КОЛЕС ИСПОЛЬЗУЮТ ВИД ТЕРМИЧЕСКОЙ ОБРАБОТКИ</p> <ol style="list-style-type: none"> 1. цементация с последующей закалкой 2. азотирование с последующей закалкой 3. цианирование с последующей закалкой 4. оксидирование с последующей закалкой 	1
20	<p>СВОЙСТВО ИЗДЕЛИЯ ПОЗВОЛЯЮЩЕЕ ИЗГОТОВИТЬ И СОБРАТЬ ЕГО С НАИМЕНЬШИМИ ЗАТРАТАМИ, НАЗЫВАЕТСЯ</p> <ol style="list-style-type: none"> 1. ремонтная технологичность 2. производственная технологичность 3. эксплуатационная технологичность 4. технологичность изделия 	2

Блок Б

№ п/п	Задание (вопрос)	Эталон ответа
<p>Инструкция по выполнению заданий № 21-30: В соответствующую строку бланка ответов запишите краткий ответ на вопрос, окончание предложения или пропущенные слова.</p>		
21.	Для наглядной иллюстрации технологического процесса	карту эскизов

	используют _____	
22.	Автоматизированные системы управления технологическими процессами, в которых выработка корректирующих воздействий на управляемый технологический процесс происходит автоматически, называется _____	управляющими
23.	Неровности поверхности, образовавшиеся в результате воздействия режущей кромки инструмента на обрабатываемую поверхность, называют _____	микрогеометрические отклонения.
24.	Деформация и износ станков, износ режущего инструмента, усилие зажима, тепловые деформации влияют на _____	точность обработки
25.	Изделие, составные части которого соединены между собой, называются _____	сборочная единица.
26.	Технологический процесс изготовления группы изделий с общими конструктивными и технологическими признаками называется _____	типовым
27.	При обработке базирующих поверхностей корпусных деталей за первичную базу принимают _____	черновые основные отверстия
28.	Деталь, образованная из совокупности втулок объединенных между собой стержнями называются _____	рычаг
29.	Соблюдение точного соответствия технологического процесса изготовления или ремонта изделия требованиям технологической и конструкторской документации, называется _____	технологическая дисциплина
30.	Изделия, не соединенные на предприятии-изготовителе, представляющие собой набор изделий вспомогательного характера, называются _____	комплект

Экзамен

Время выполнения задания 60 минут.

Типовые вопросы и задания для подготовки к экзамену по учебной дисциплине

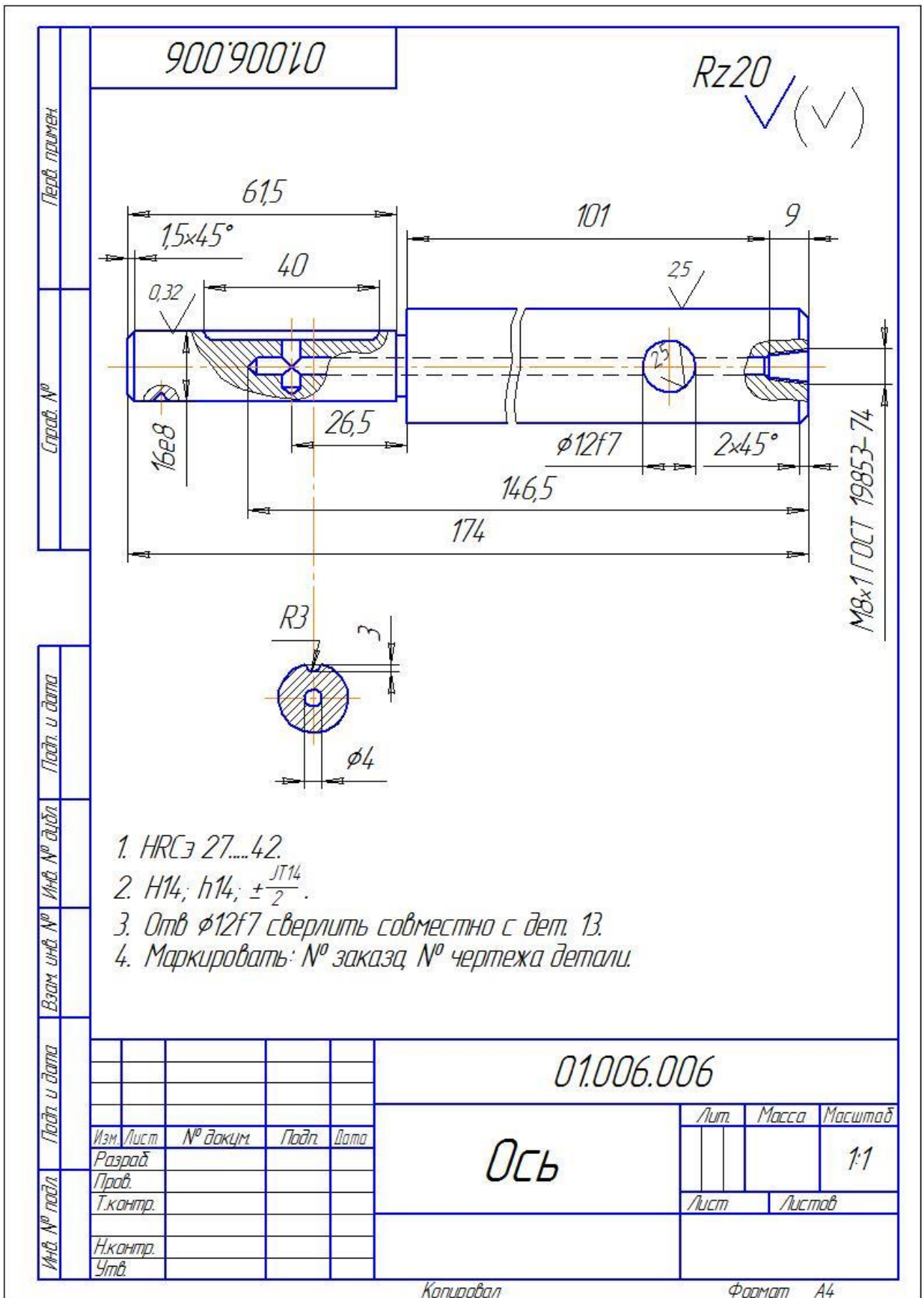
Типовые вопросы для контроля усвоенных знаний

1. Определение производственного и технологического процессов. Структура технологического процесса. Классификация технологических процессов.
2. Определение и структура операции. Наименование, обозначение и запись содержания операции согласно действующего ГОСТ.
3. Понятие о точности изготовления изделий (деталей). Параметры для оценки точности. Факторы влияющие на точность обработки.
4. Привести примеры различной точности и шероховатости при черновой, чистовой и отделочных обработках наружных цилиндрических поверхностей. Оборудование, инструмент.
5. Оценить технологичность детали согласно чертежа. Качественный анализ. Перечислить показатели для количественного анализа.
6. Способы определения припусков на заготовки. Виды припусков на механическую обработку. Понятие о припуске.
7. Виды заготовок. Содержание действующего ГОСТ на прокат круглый.
8. Качество поверхностей детали машин. Критерии – параметры для оценки качества поверхности. Шероховатость поверхности: определение, измерение и контроль.
9. Определение видов баз. Принципы базирования.
10. Условные обозначения: опор, зажимов, патронов, оправок согласно действующего ГОСТ.
11. Основные типы производства согласно действующего ГОСТ, определение и характеристика.
12. Принципы проектирования технологических процессов. Дифференциация и концентрация операций.
13. Содержание маршрутной карты: привести пример ее заполнения и пояснения всех индексов граф на МК по ЕСТД.
14. Содержание операционной карты: привести пример ее заполнения и пояснения всех индексов граф на ОК по ЕСТД.
15. Требования по выполнению карты эскизов согласно ЕСТД.
16. Классификация и виды станочных приспособлений.
17. Основные части станочных приспособлений: их назначение и требования к ним.
18. Типы и назначения центров. Способы обработки центровых отверстий.
19. Типовые методы обработки деталей типа «вал» на различных токарных станках: оборудование, инструмент, точность, шероховатость. Способы закрепления деталей на станках.
20. Методы чистовой и отделочной обработки наружных цилиндрических поверхностей: оборудование, инструмент, точность, шероховатость.
21. Способы черновой обработки отверстий: оборудование, инструмент, точность, шероховатость.

22. Способы чистовой обработки отверстий: оборудование, инструмент, точность, шероховатость.
23. Способы получения резьбы на наружных поверхностях: оборудование, инструмент. Обозначение метрических резьб по ГОСТ.
24. Способы обработки резьбы на внутренних поверхностях: оборудование, инструмент. Обозначение метрических резьб по ГОСТ.
25. Способы шлифования резьбы: оборудование, инструмент.
26. Накатывание резьбы. Фрезерование резьбы.
27. Способы отработки плоских поверхностей: оборудование, инструмент, точность, шероховатость.
28. Обработка зубчатых поверхностей методом копирования.
29. Обработка зубчатых колес методом обкатки.
30. Зубошлифование: способы, оборудование, инструмент, точность, шероховатость.
31. Требования к корпусам и методы их обработки.
32. Методы обработки шлицев; черновые и чистовые операции. Обозначение и контроль шлицевых поверхностей.
33. Нормы труда: их значение в производственном процессе и их определения.
34. Норма времени: определение, способы определения норм времени.
35. Формулы для определения штучного, штучно-калькуляционного и машинного времени.
36. Исходные данные, принципы и последовательность проектирования механического цеха (участка).
37. Понятие о планировке участка механического цеха – технологическом регламенте перемещения, складирования грузов и расположения оборудования: масштабы, размеры, шаги колонн. Назначение и содержание СНиП.
38. Содержание планировки участка механического цеха по обработке детали типа «вал» средних размеров.
39. Технологический процесс сборки: определение, структура. Формы сборки.
40. Схемы сборки: правила их построения и пример. Назначение.
41. Назначение и способы контроля деталей.
42. Контрольные операции: в зависимости от чего выбирают измерительный инструмент.
43. Сущность и назначение современных способов обработки и контроля: лазерная, ультразвуковая, электрохимическая.

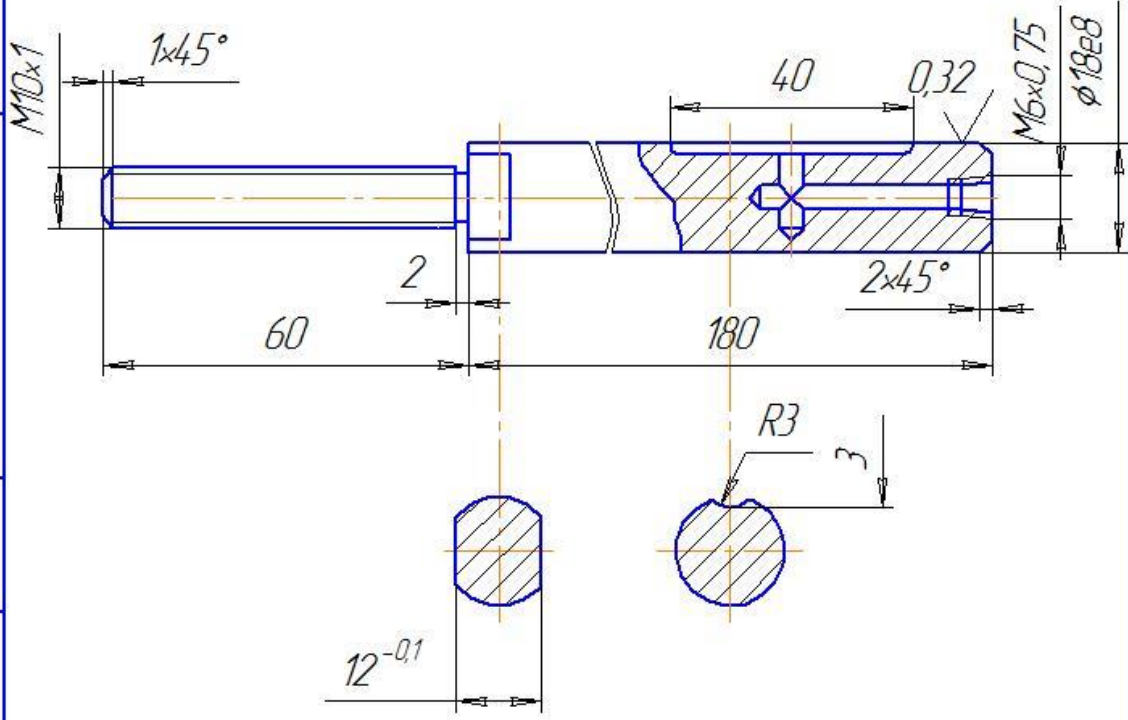
Типовые задания для контроля приобретенных умений и навыков

Выполнить чтение рабочего чертежа детали. Предложить способ получения заготовки для изготовления детали. Составить маршрут механической обработки детали.



01.002.012

Rz40

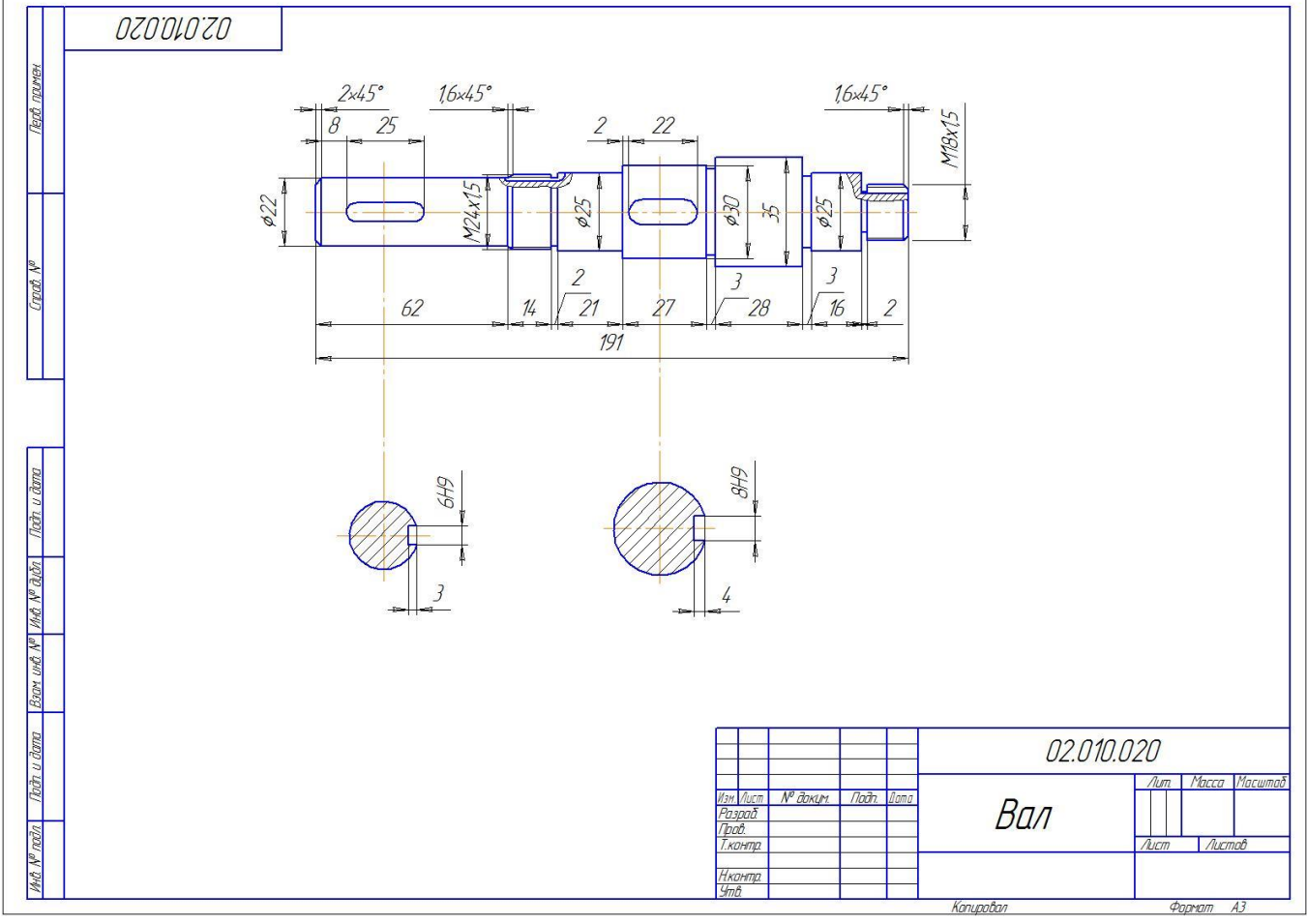
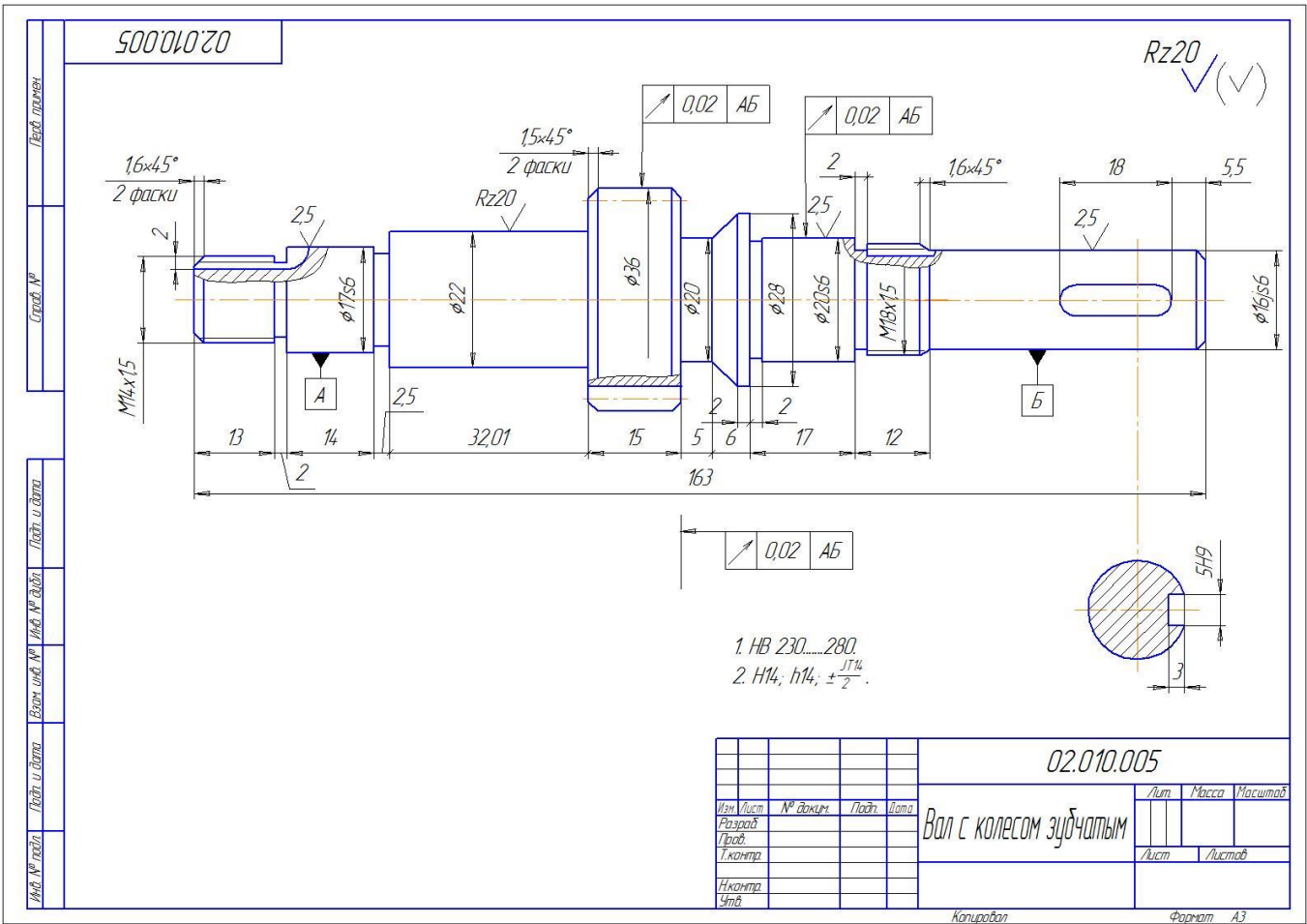


1. HRC э 37...42.
2. H14; h14; ±^{IT14}/₂.
3. Отверстие для смазки φ4.

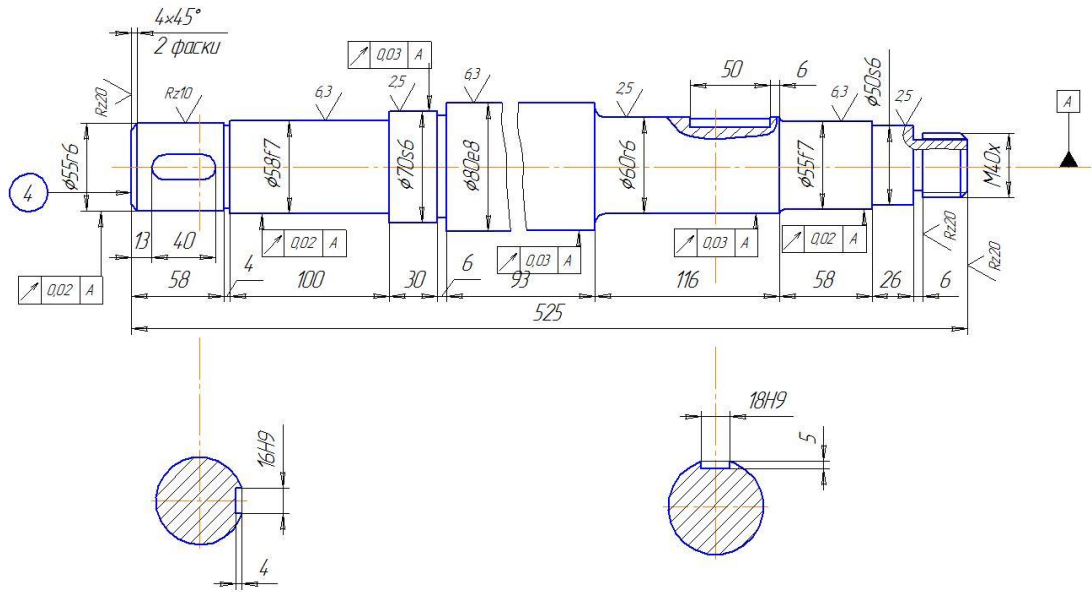
01.002.012			
Изм.	Лист	№ док.им.	Подп.
Разраб.			
Проб.			
Т.контр.			
И.контр.			
Утв.			
Ось		Лист	Масса
		Листов	Масштаб

Копировал

Формат А4



600'600'20



1. HRC 45...50.
2. H14; h14; $\pm \frac{IT14}{2}$.
3. Маркировать № чертежа.
4. Покрытие кадхр и Ц9хр.
5. Центровые гнезда.

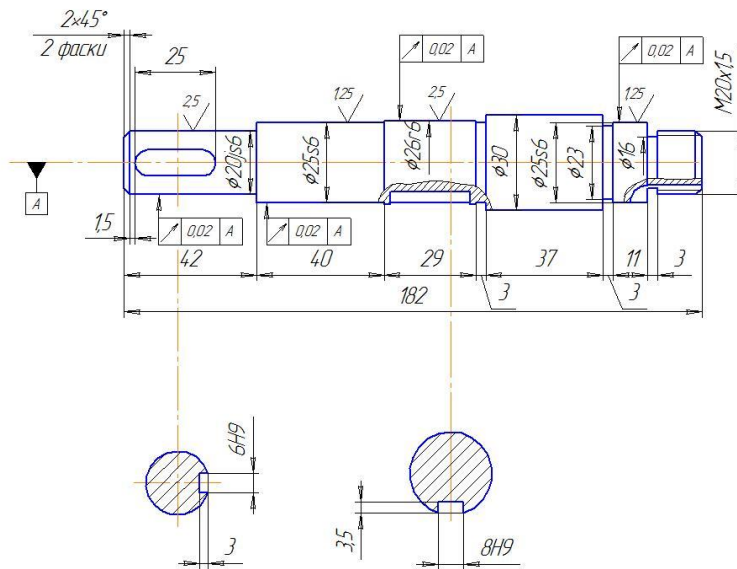
				02.009.009				
Изм.	Лист	№ докум.	Подп.	Дата	Вал	Лист	Масса	Масштаб
Разработ						Лист	Листов	
Проб.								
Т.контр.								
Н.контр.								
Утв.								

Копирован

Формат А3

700'800'20

Rz20 ✓(✓)

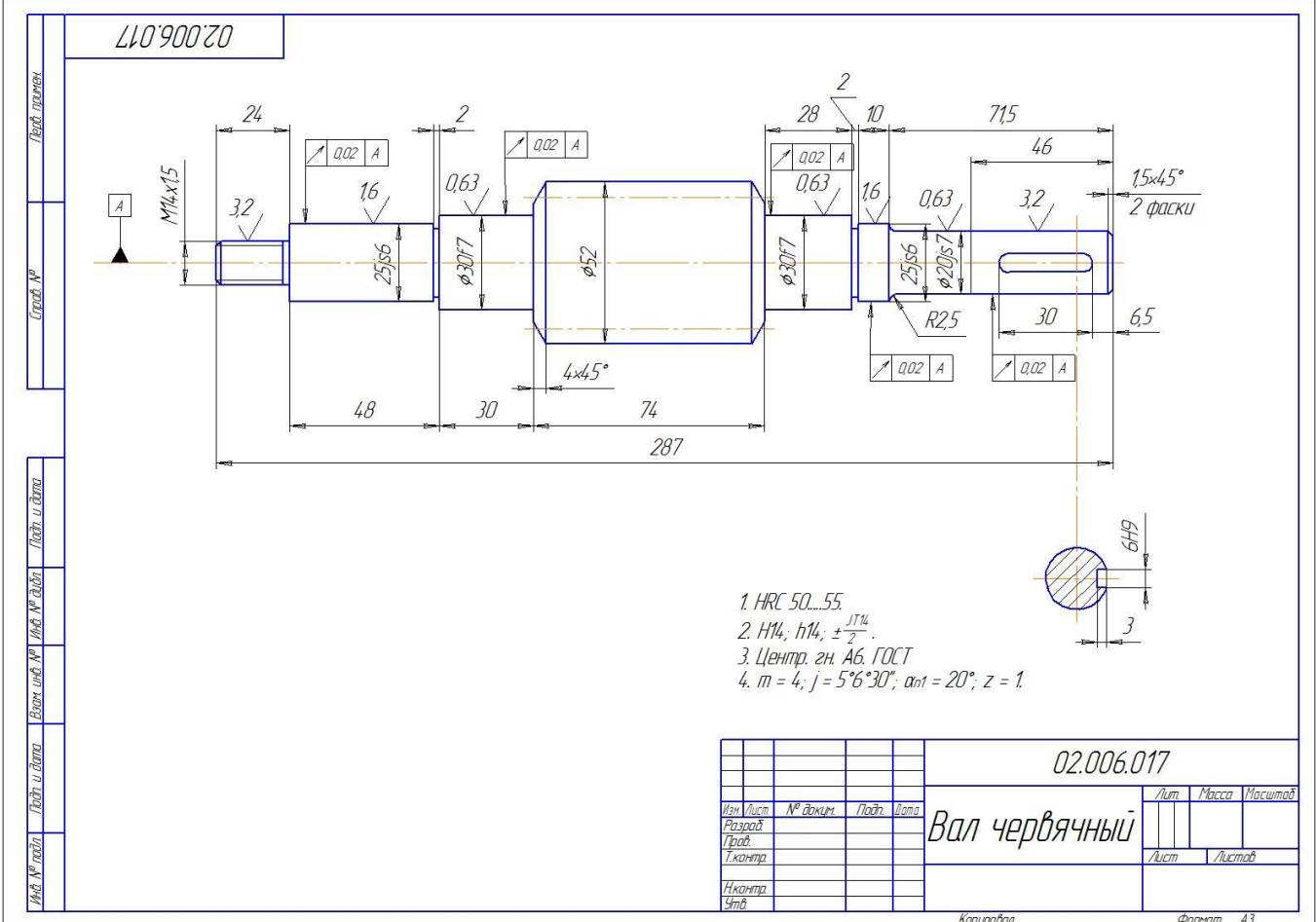
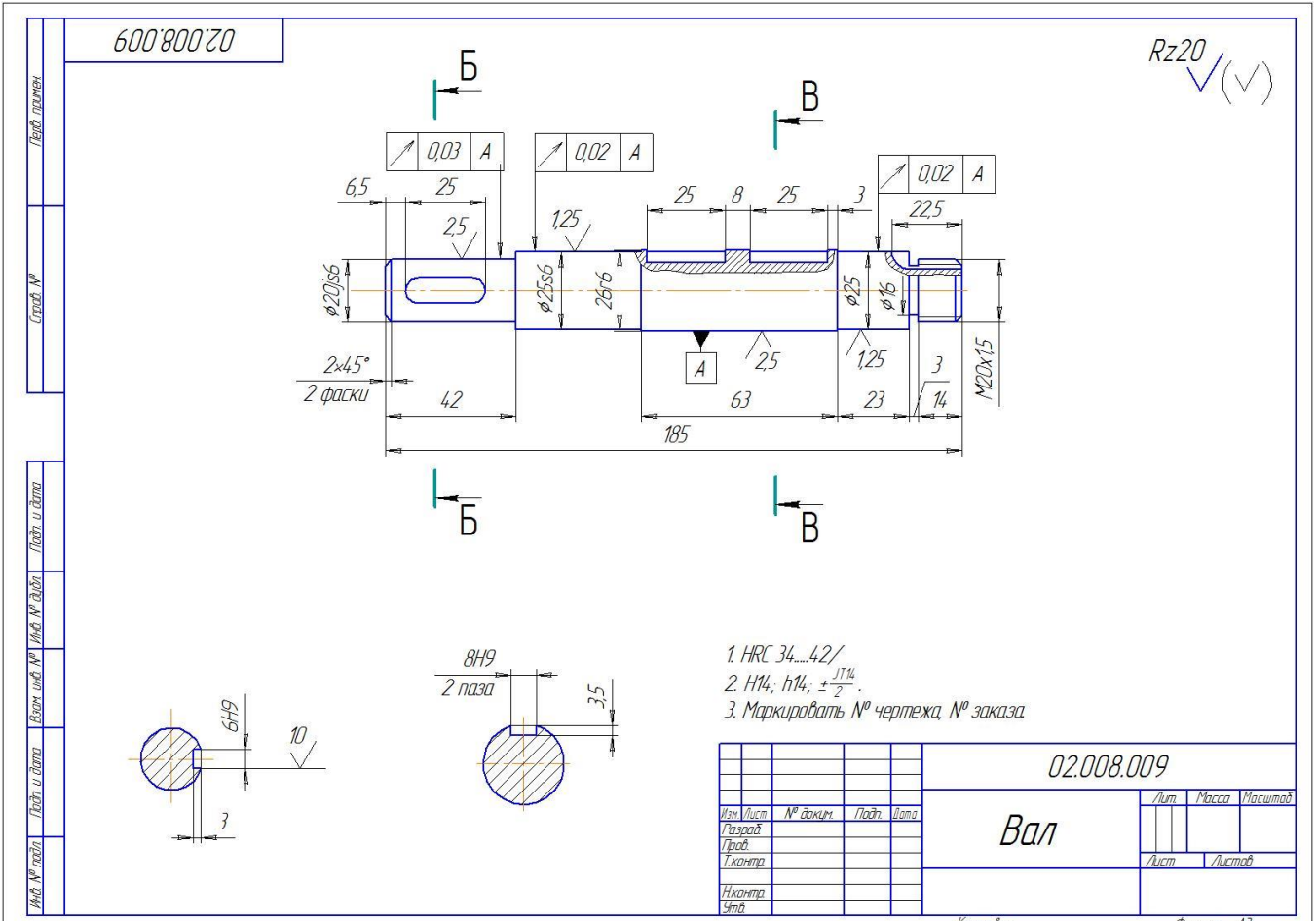


1. HRC 45...50.
2. H14; h14; $\pm \frac{IT14}{2}$.
3. Маркировать № чертежа № заказа.
4. Поверхность $\phi 26$, $\phi 30$ кадхр.

				02.008.004				
Изм.	Лист	№ докум.	Подп.	Дата	Вал	Лист	Масса	Масштаб
Разработ						Лист	Листов	
Проб.								
Т.контр.								
Н.контр.								
Утв.								

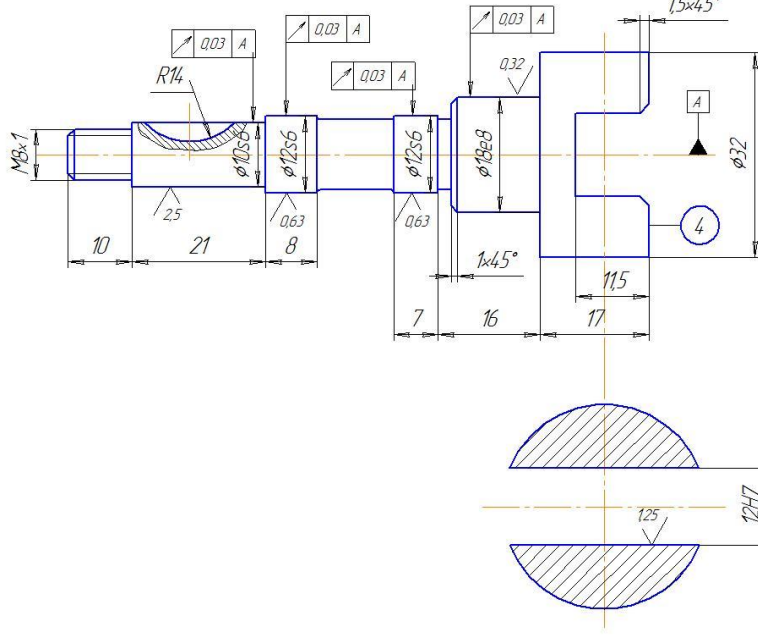
Копирован

Формат А3



600*0010

Rz40 ✓(✓)



1. HRC3 27...37.
2. H14; h14; ± $\frac{IT_{14}}{2}$.
3. Центр. гн. А4. ГОСТ
4. Маркировать № чертежа.

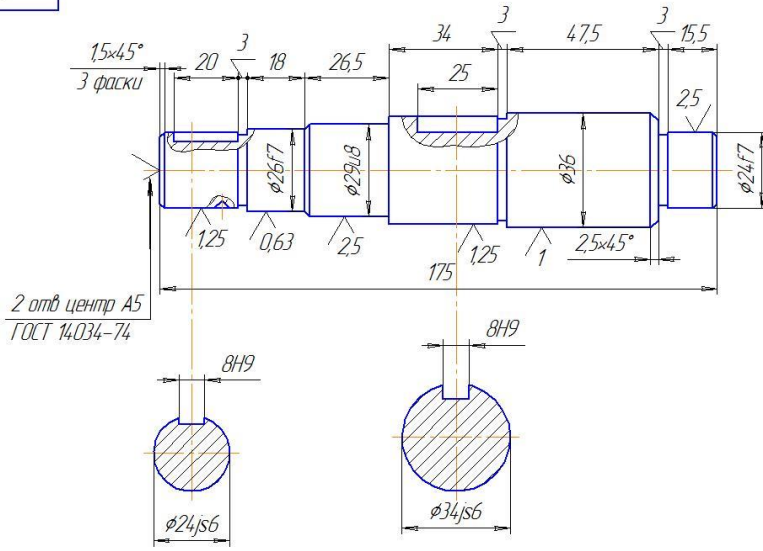
				01.004.009				
Изм.	Лист	№ докум.	Подп.	Дата	Вал	Лит	Масса	Масштаб
Разработ	Проб.	Т.контр.				Лист	Листов	21
Н.контр.	Этб.							

Копирован

Формат А3

500*50010

Rz20 ✓(✓)



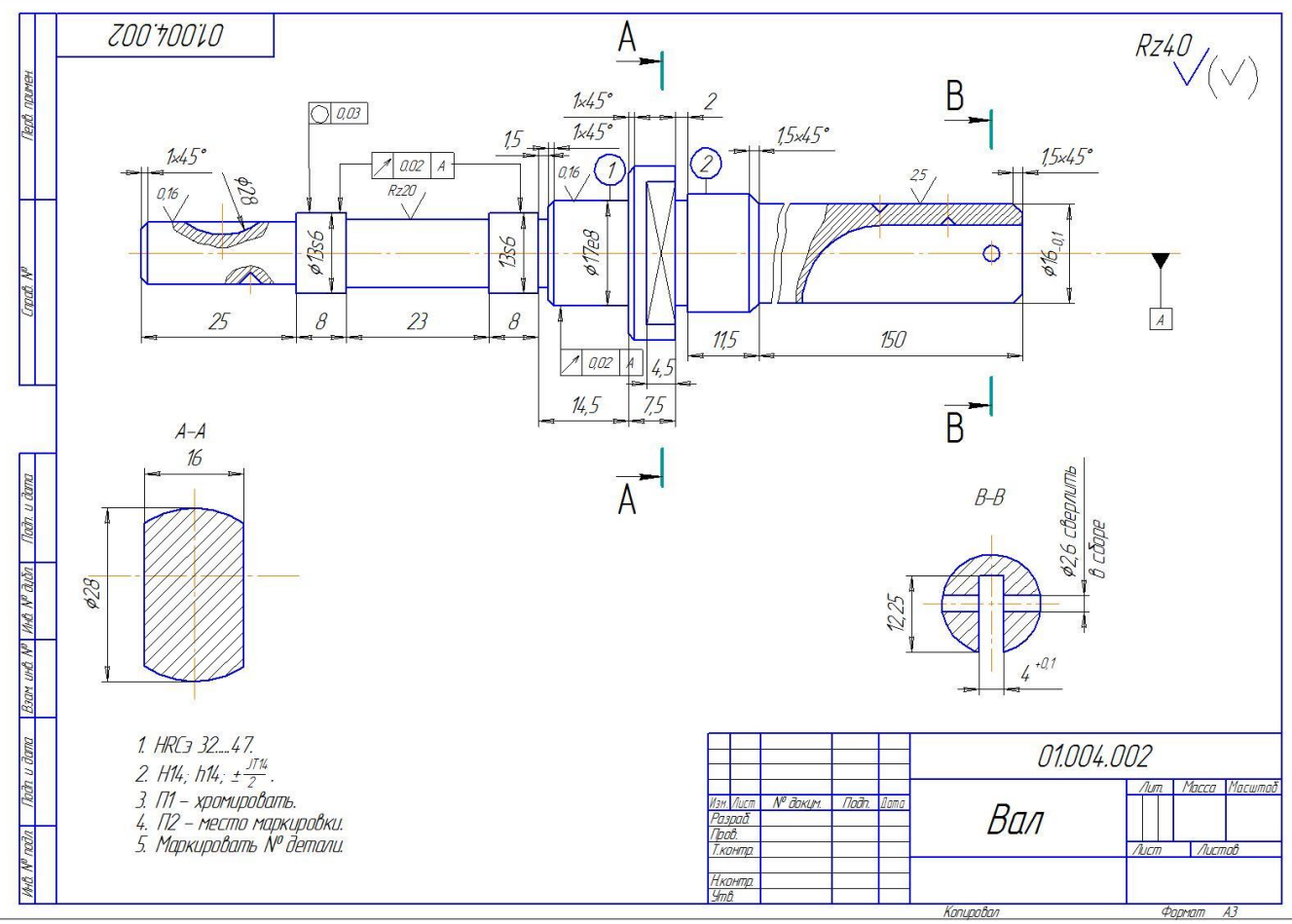
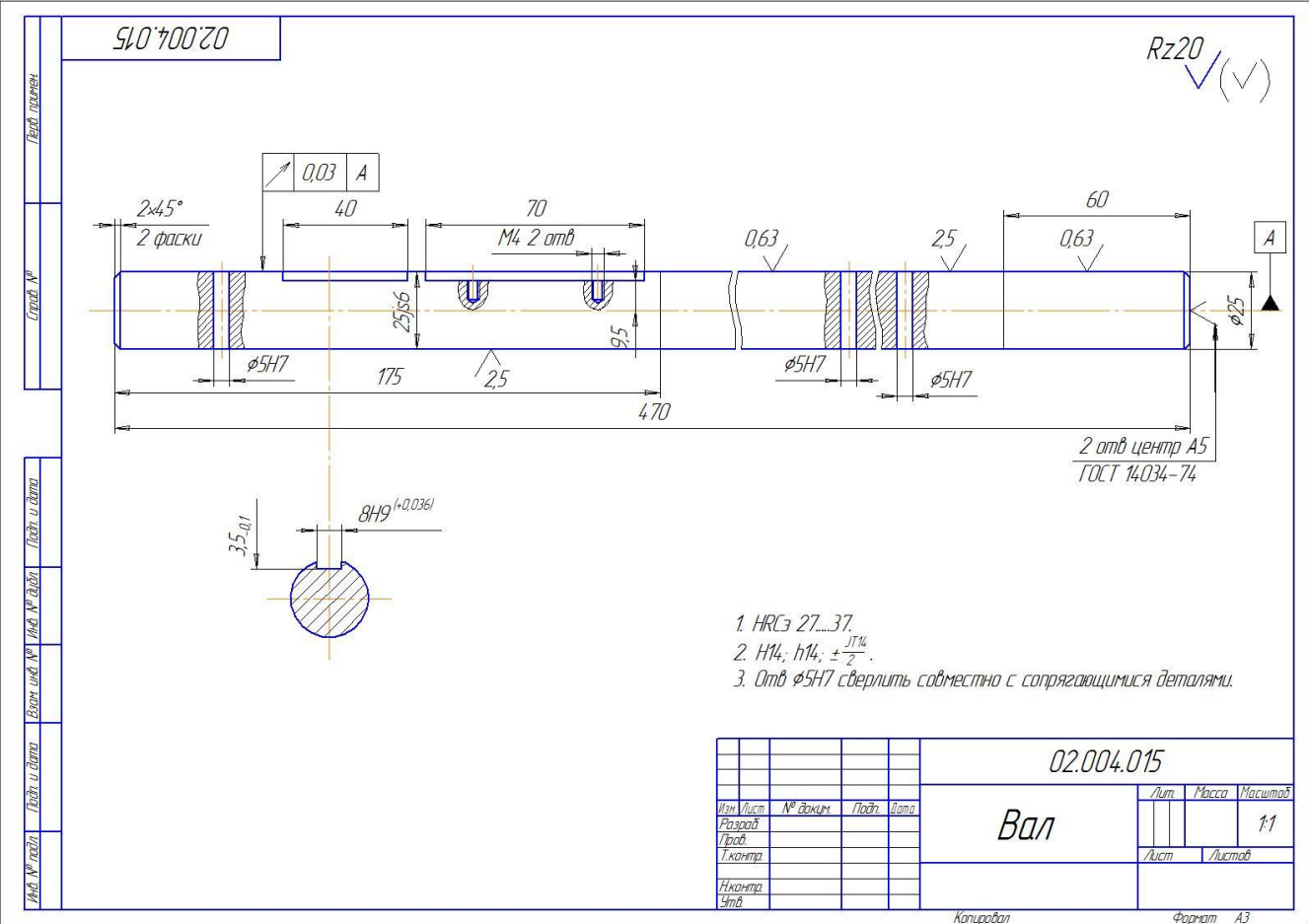
2 отв центр А5
ГОСТ 14034-74

1. HRC3 27...45.
2. H14; h14; ± $\frac{IT_{14}}{2}$.
3. Маркировать № заказа

				01.005.005				
Изм.	Лист	№ докум.	Подп.	Дата	Вал	Лит	Масса	Масштаб
Разработ	Проб.	Т.контр.				Лист	Листов	11
Н.контр.	Этб.							

Копирован

Формат А3



Ключи к тестам

№ вопроса	Тест по Разделу 1 Тема 1.1		Тест по Разделу 1 Тема 1.3		Тест по Разделу 2		Тест по Разделу 3	
	Вариант 1	Вариант 2	Вариант 1	Вариант 2	Вариант 1	Вариант 2	Вариант 1	Вариант 2
1	Производственный процесс	Технологический процесс	а)	б)	трудовой процесс (труд)	производственный процесс	а)	б)
2	в)	Позиция	сверло	токарный резец	трудовое движение	основное время, T_o	а)	а)
3	установ	б)	патрон	тиски	время перерывов	норма обслуживания	Деталь	Сборочный узел (сборочная единица)
4	1 операция, 2 установка, 5 переходов	1 операция, 3 установка, 7 переходов	60°	55°	хронометраж	в)	Сборочная единица	Сварка
5	6 позиций, 1 переход, 6 рабочих ходов	4 позиции, 4 перехода, 4 рабочих хода	черновое	тонкое	время работы	основной процесс	Монтаж	Демонтаж
6	Единичный	Серийный	метод копирования и метод обкатки	протягивание	метод нормирования труда	вспомогательное время, T_b	болтов, шпилек, винтов, шпонок, штифтов, клиньев, шлицев	сварные, паяные, клееные, заклепочные
7	Массовый	Серийный	сверления, зенкерования или растачивания	сверления и зенкерования	г)	самофотография	Балансировка	Запрессовка
8	Мелкосерийный	Крупносерийный	обкатывание	раскатывание	Норма выработки	б)	Общей сборкой	Узловой сборкой
9	Единичный	Массовый	б)	в)	-	-	поточная	непоточная

							подвижная	(стационарная) сборка
10	Серийный	Единичный	строгание, долбление, фрезеровани е, протягивани е	точение, фрезеровани е, строгание, шлифование	-	-	метод групповой взаимозаменяемос ти	метод полной взаимозаменяемос ти

ЛИСТ РЕГИСТРАЦИИ ИЗМЕНЕНИЙ

№ п.п.	Содержание изменения	Дата, номер протокола заседания ПЦК Подпись председателя ПЦК