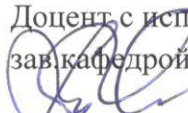



Министерство науки и высшего образования Российской Федерации  
Лысьвенский филиал федерального государственного автономного образовательного  
учреждения высшего образования  
«Пермский национальный исследовательский политехнический университет»

**УТВЕРЖДАЮ**

Доцент с исп. обязанностей  
зав. кафедрой ТД

  
Т.О. Сошина  
«18»  2024 г

## **ОЦЕНОЧНЫЕ МАТЕРИАЛЫ**

**для проведения текущего контроля успеваемости и промежуточной аттестации  
обучающихся по учебной дисциплине**

*Приложение к рабочей программе учебной дисциплины*

## **ИНФОРМАЦИОННЫЕ ТЕХНОЛОГИИ В ПРОФЕССИОНАЛЬНОЙ ДЕЯТЕЛЬНОСТИ**

основной профессиональной образовательной программы  
подготовки специалистов среднего звена  
по специальности СПО 15.02.16 Технология машиностроения

Лысьва, 2024

**Оценочные материалы разработаны на основе:**

- - Федерального государственного образовательного стандарта среднего профессионального образования, утверждённого приказом Министерства Просвещения Российской Федерации «14» июня 2022 г. № 444 по специальности *15.02.16 Технология машиностроения*;

- рабочей программы учебной дисциплины «Информационные технологии в профессиональной деятельности», утвержденной 28.02.2024 г.

**Разработчик:**

преподаватель А.А.Волковский

Оценочные материалы рассмотрены и одобрены на заседании предметной (цикловой) комиссии *Технических дисциплин(ПЦК ТД)* «20» февраля 2024 г., протокол №7.

Председатель ПЦК ТД



Л.Н. Гусельникова

## ПАСПОРТ ОЦЕНОЧНЫХ МАТЕРИАЛОВ

В результате освоения учебной дисциплины **Информационные технологии в профессиональной деятельности** обучающийся должен обладать предусмотренными ФГОС по специальности СПО 15.02.16 *Технология машиностроения* базовой подготовки следующими результатами обучения: знаниями, умениями, которые формируют общие и профессиональные компетенции.

Код ОК <sup>1</sup> , ПК, ЛР	Умения	Знания
<b>OK01</b> <b>OK02</b> <b>OK04</b> <b>OK05</b> <b>OK 06</b> <b>OK07</b> <b>OK09</b> <b>ПК 1.5</b> <b>ПК 1.6</b> <b>ПК 2.2</b> <b>ПК 3.3</b> <b>ЛР 5</b> <b>ЛР 7 – ЛР 15</b> <b>ЛР 17 – ЛР 20</b> <b>ЛР 23</b>	– оформлять конструкторскую и технологическую документацию посредством CAD ICAM систем; – проектировать технологические процессы с использованием баз данных типовых технологических процессов в диалоговом, полуавтоматическом и автоматическом режимах; – создавать трехмерные модели на основе чертежа	– классы и виды CAD ICAM систем, их возможности и принципы функционирования; – виды операций над 2D и 3D объектами, основы моделирования по сечениям и проекциям; – способы создания и визуализации анимированных сцен

Перечень общих компетенций элементы, которых формируются в рамках учебной дисциплины:

Код ОК	Наименование ОК
<b>OK 01</b>	Выбирать способы решения задач профессиональной деятельности применительно к различным контекстам
<b>OK02</b>	Использовать современные средства поиска, анализа и интерпретации информации, и информационные технологии для выполнения задач профессиональной деятельности
<b>OK04</b>	Эффективно взаимодействовать и работать в коллективе и команде
<b>OK05</b>	Осуществлять устную и письменную коммуникацию на государственном языке Российской Федерации с учетом особенностей социального и культурного контекста
<b>OK06</b>	Проявлять гражданско-патриотическую позицию, демонстрировать осознанное поведение на основе традиционных <i>российских духовно-нравственных</i> ценностей, в том числе с учетом гармонизации межнациональных и межрелигиозных отношений, применять стандарты антикоррупционного поведения
<b>OK07</b>	Содействовать сохранению окружающей среды, ресурсосбережению, применять знания об изменении климата, принципы бережливого производства, эффективно

<sup>1</sup>Внесены изменения в формулировки общих компетенций на основании приказа Минпросвещения России от 03.07.2024 № 464 «О внесении изменений в федеральные государственные образовательные стандарты среднего профессионального образования»

	действовать в чрезвычайных ситуациях
<b>OK09</b>	Пользоваться профессиональной документацией на государственном и иностранном языках

Перечень профессиональных компетенций элементы, которых формируются в рамках учебной дисциплины:

Код ПК	Наименование ПК
<b>ПК 1.5</b>	Выполнять расчеты параметров механической обработки изготовления деталей машин, в т.ч. с применением систем автоматизированного проектирования
<b>ПК 1.6</b>	Разрабатывать технологическую документацию по изготовлению деталей машин, в т.ч. с применением систем автоматизированного проектирования
<b>ПК 2.2</b>	Разрабатывать с помощью CAD/CAM систем управляющие программы для технологического оборудования
<b>ПК 3.3</b>	Разрабатывать технологическую документацию по сборке изделий, в том числе с применением систем автоматизированного проектирования

После изучения учебной дисциплины обучающийся должен демонстрировать следующие личностные результаты:

Код ЛР	Характеристика ЛР
<b>ЛР 5</b>	Готовый соответствовать ожиданиям работодателей: активный, проектно-мыслящий, эффективно взаимодействующий и сотрудничающий с коллективом, осознанно выполняющий профессиональные требования, ответственный, пунктуальный, дисциплинированный, трудолюбивый, критически мыслящий, демонстрирующий профессиональную жизнестойкость
<b>ЛР 7</b>	Готовый к профессиональной конкуренции и конструктивной реакции на критику
<b>ЛР 8</b>	Ориентирующийся в изменяющемся рынке труда, гибко реагирующий на появление новых форм трудовой деятельности, готовый к их освоению, избегающий безработицы, мотивированный к освоению функционально близких видов профессиональной деятельности, имеющих общие объекты (условия, цели) труда, либо иные схожие характеристики
<b>ЛР 9</b>	Содействующий поддержанию престижа своей профессии, отрасли и образовательной организации
<b>ЛР 10</b>	Принимающий цели и задачи научно-технологического, экономического, информационного и социокультурного развития России, готовый работать на их достижение
<b>ЛР 11</b>	Управляющий собственным профессиональным развитием, рефлексивно оценивающий собственный жизненный опыт, критерии личной успешности, признающий ценность непрерывного образования
<b>ЛР 12</b>	Способный генерировать новые идеи для решения задач цифровой экономики, перестраивать сложившиеся способы решения задач, выдвигать альтернативные варианты действий с целью выработки новых оптимальных алгоритмов; позиционирующий себя в сети как результативный и привлекательный участник трудовых отношений
<b>ЛР 13</b>	Самостоятельный и ответственный в принятии решений во всех сферах своей деятельности, готовый к исполнению разнообразных социальных ролей, востребованных бизнесом, обществом и государством
<b>ЛР 14</b>	Пользоваться профессиональной документацией на государственном и иностранном языках

<b><i>ЛР 15</i></b>	Проявлять гражданско-патриотическую позицию, демонстрировать осознанное поведение на основе традиционных общечеловеческих ценностей, применять стандарты антикоррупционного поведения
<b><i>ЛР 17</i></b>	Планировать и реализовывать собственное профессиональное и личностное развитие в условиях развития информационных технологий, применяемых в различных отраслях народного хозяйства
<b><i>ЛР 18</i></b>	Активно применяющий полученные знания на практике
<b><i>ЛР 19</i></b>	Способный анализировать производственную ситуацию, быстро принимать решения
<b><i>ЛР 20</i></b>	Работать в коллективе и команде, эффективно взаимодействовать с коллегами, руководством, клиентами
<b><i>ЛР 23</i></b>	Проявлять доброжелательность к окружающим, деликатность, чувство такта и готовность оказать услугу каждому кто в ней нуждается

# 1 МЕТОДЫ И ФОРМЫ КОНТРОЛЯ ОЦЕНИВАНИЯ УЧЕБНОЙ ДИСЦИПЛИНЫ

1 Для текущего и рубежного контроля освоения дисциплинарных компетенций используются следующие методы:

- Устный опрос
- Тестирование
- Наблюдение и оценка результатов лабораторных занятий
- Экспертная оценка результатов самостоятельной работы
- Экспертная оценка по результатам наблюдения за деятельностью обучающегося в процессе освоения учебной дисциплины

2 Формой промежуточной аттестации по учебной дисциплине является экзамен (4 семестр), который проводится в сроки, установленные учебным планом и определяемые календарным учебным графиком образовательного процесса.

Таблица 1 – Методы и формы контроля и оценивания элементов учебной дисциплины

Элемент учебной дисциплины	Методы и формы контроля и оценивания		
	Текущий контроль	Рубежный контроль	Промежуточная аттестация
<b>Введение. Цель и задачи дисциплины</b>	Устный опрос Экспертная оценка по результатам наблюдения за деятельностью обучающегося в процессе освоения учебной дисциплины	Тестирование	
<b>Раздел 1. Компьютерные технологии и моделирование в машиностроении</b>			
<b>Тема 1.1 Автоматизация проектно-конструкторских работ в машиностроении</b>	Устный опрос Экспертная оценка по результатам наблюдения за деятельностью обучающегося в процессе освоения учебной дисциплины		
<b>Раздел 2 Оформление конструкторской документации посредством САД-систем</b>			
<b>Тема 2.1 Использование САП Компас -3D для автоматизации проектно-конструкторских работ</b>	Устный опрос Наблюдение и оценка результатов лабораторных занятий Экспертная оценка по результатам наблюдения за деятельностью обучающегося в процессе освоения учебной дисциплины	Защита отчетов по лабораторным работам	

<b>Тема 2.2</b> <b>3Dмоделирование</b> <b>и создание</b> <b>сборочных</b> <b>чертежей в САПР</b> <b>Компас- 3D</b>	Устный опрос Наблюдение и оценка результатов лабораторных занятий Экспертная оценка результатов самостоятельной работы Экспертная оценка по результатам наблюдения за деятельностью обучающегося в процессе освоения учебной дисциплины		
<b>Раздел 3 Подготовка технологического процесса производства</b> <b>посредством САМ-систем</b>			
<b>Тема 3.1</b> <b>Автоматизация</b> <b>технологической</b> <b>подготовки</b> <b>производства с</b> <b>помощью ADEM</b>	Устный опрос Наблюдение и оценка результатов лабораторных занятий Экспертная оценка результатов самостоятельной работы Экспертная оценка по результатам наблюдения за деятельностью обучающегося в процессе освоения учебной дисциплины	Защита отчетов по лабораторным работам	
<b>Форма контроля</b>			<b>Экзамен</b>

### **Текущий контроль**

Текущий контроль усвоения материала проводится в форме устного опроса обучающихся по темам учебной дисциплины.

#### **Наблюдение и оценка результатов лабораторных занятий**

Типовые темы лабораторных занятий приведены в РПД. Комплект заданий на лабораторные занятия приведены в МУ по ЛЗ по учебной дисциплине.

Защита отчетов по лабораторным занятиям проводится индивидуально каждым обучающимся в форме собеседования.

#### **Экспертная оценка результатов самостоятельной работы**

Задания для самостоятельной работы приведены в МУ по СРС по учебной дисциплине.

Качественная оценка определения научного кругозора, степенью овладения методами теоретического исследования и развития самостоятельности мышления обучающегося.

Способом проверки качества организации самостоятельной работы обучающихся является контроль:

- корректирующий (может осуществляться во время индивидуальных консультаций по поводу выполнения формы самостоятельной работы);
- констатирующий (по результатам выполнения специальных форм самостоятельной работы);
- самоконтроль (осуществляется самим обучающимся);
- текущий (в ходе выполнения различных форм самостоятельной работы, установленных рабочей программой);
- промежуточный (оценка результата обучения как итога выполнения обучающимся всех форм самостоятельной работы).

### **Экспертная оценка по результатам наблюдения за деятельностью обучающегося в процессе освоения учебной дисциплины**

Осуществляется как наблюдение за процессом деятельности обучающегося в режиме реального времени. Является качественной оценкой освоения учебной дисциплины, учитываемой при промежуточной аттестации.

### **Рубежный контроль**

Рубежный контроль для комплексного оценивания усвоенных знаний, усвоенных умений проводится в форме тестирования, защиты отчетов по лабораторным занятиям после изучения разделов учебной дисциплины.

## 2 РЕЗУЛЬТАТЫ ОСВОЕНИЯ УЧЕБНОЙ ДИСЦИПЛИНЫ, ПОДЛЕЖАЩИЕ ПРОВЕРКЕ ПРИ ПРОМЕЖУТОЧНОЙ АТТЕСТАЦИИ

В результате промежуточной аттестации по учебной дисциплине осуществляется комплексная проверка следующих умений и знаний:

Результаты обучения (освоенные умения, усвоенные знания)	Показатели оценки результатов
<b>Уметь:</b>	
- оформлять конструкторскую и технологическую документацию посредством САD и САМ систем;	- умеет разрабатывать и оформлять конструкторскую и технологическую документацию согласно требованиям государственных стандартов при работе в САD/САМсистемах
- проектировать технологические процессы с использованием баз данных типовых технологических процессов в диалоговом, полуавтоматическом и автоматическом режимах;	- умеет проектировать технологические процессы с использованием баз данных типовых технологических процессов в диалоговом, полуавтоматическом и автоматическом режимах
- создавать трехмерные модели на основе чертежа.	- умеет разрабатывать трехмерные модели объектов в профессиональной деятельности в САDсистемах разного уровня
<b>Знать:</b>	
- классы и виды САD и САМ систем, их возможности и принципы функционирования;	- знает классы и виды САDи САМсистем, их возможности и принципы функционирования
- виды операций над 2D и 3D объектами, основы моделирования по сечениям и проекциям;	- знает виды операций над 2Dи 3Dобъектами, основы моделирования по сечениям и проекциям в САDсистеме Компас -3D
- способы создания и визуализации анимированных сцен	- знает способы создания и визуализации анимированных сцен в САD/САМсистемах Компас-3D/ADEM

### 3 КРИТЕРИИ ОЦЕНКИ

#### Критерии оценки устного ответа

<b>Критерии оценки</b>	<b>Оценка</b>
обучающийся полно излагает материал (отвечает на вопрос), дает правильное определение основных понятий; обнаруживает понимание материала, может обосновать свои суждения, применить знания на практике, привести необходимые примеры не только из учебника, но и самостоятельно составленные; излагает материал последовательно и правильно с точки зрения норм литературного языка	<b>Отлично</b>
обучающийся дает ответ, удовлетворяющий тем же требованиям, что и для оценки «отлично», но допускает 1–2 ошибки, которые сам же исправляет, и 1–2 недочета в последовательности и языковом оформлении излагаемого	<b>Хорошо</b>
обучающийся обнаруживает знание и понимание основных положений данной темы, но излагает материал неполно и допускает неточности в определении понятий или формулировке правил; не умеет достаточно глубоко и доказательно обосновать свои суждения и привести свои примеры; излагает материал непоследовательно и допускает ошибки в языковом оформлении излагаемого	<b>Удовлетворительно</b>
обучающийся обнаруживает незнание большей части соответствующего вопроса, допускает ошибки в формулировке определений и правил, искажающие их смысл, беспорядочно и неуверенно излагает материал. Оценка «2» отмечает такие недостатки в подготовке, которые являются серьезным препятствием к успешному овладению последующим материалом	<b>Неудовлетворительно</b>

#### Критерии оценки практических и лабораторных занятий

1 активность работы на практическом и лабораторном занятиях (выполнение всех заданий, предложенных преподавателем);

2 правильность ответов на вопросы (верное, четкое и достаточно глубокое изложение понятий, идей, и т.д.);

3 полнота и одновременно лаконичность ответа (ответ должен отражать основные теории и концепции по раскрываемому вопросу, содержать их критический анализ и сопоставление);

4 умение формулировать собственную точку зрения, грамотно аргументировать свою позицию по раскрываемому вопросу;

5 культура речи (материал должен быть изложен хорошим профессиональным языком, с грамотным использованием соответствующей системы понятий и терминов)

### Критерии оценки лабораторного задания

Критерии оценки	Оценка
– работа выполнена в полном объеме с соблюдением необходимой последовательности проведения опытов и измерений; все опыты проведены в условиях и режимах, обеспечивающих получение правильных результатов и выводов; соблюдены требования правил безопасности труда; в отчете правильно и аккуратно выполнены все записи, таблицы, рисунки, чертежи, графики, вычисления; правильно выполнен анализ погрешностей	<b>Отлично</b>
– работа выполнена в полном объеме с соблюдением необходимой последовательности проведения опытов и измерений; все опыты проведены в условиях и режимах, обеспечивающих получение правильных результатов и выводов; соблюдены требования правил безопасности труда; в отчете правильно и аккуратно выполнены все записи, таблицы, рисунки, чертежи, графики, вычисления; правильно выполнен анализ погрешностей Допущено два - три недочета или не более одной негрубой ошибки и одного недочёта	<b>Хорошо</b>
– работа выполнена не полностью, но объем выполненной части позволяет получить правильные результаты и выводы, если в ходе проведения опыта и измерений были допущены ошибки.	<b>Удовлетворительно</b>
Работа выполнена не полностью и объем выполненной части работы не позволяет сделать правильных выводов, если опыты, измерения, вычисления, наблюдения производились неправильно	<b>Неудовлетворительно</b>

### Критерии оценивания тестов

Отлично	Хорошо	Удовлетворительно	Неудовлетворительно
100-86	85- 70	69 - 51	50 и менее

### Критерии оценивания результатов самостоятельной работы

При экспертной оценке результатов самостоятельной работы учитываются такие критерии:

- Глубина освоения знаний
- Источники информации
- Качество выполнения работы
- Самостоятельность изложения
- Творчество и личный вклад
- Соблюдение правил оформления

### Экспертная оценка по результатам наблюдения за деятельностью обучающегося в процессе освоения учебной дисциплины

Интегральная качественная оценка освоения учебной дисциплины, учитываемая при промежуточной аттестации.

## Критерии оценки промежуточной аттестации

Изучение учебной дисциплины осуществляется в течение одного семестра.

Промежуточная аттестация проводится в форме экзамена(4 семестр)

К сдаче экзамена допускаются обучающиеся, выполнившие все отчетные работы и получившие по результатам текущей аттестации оценки не ниже «удовлетворительно».

Экзамен оценивается по четырехбалльной шкале: «отлично», «хорошо», «удовлетворительно», «неудовлетворительно».

Экзамен проводится по завершению курса изучения учебной дисциплины по билетам, содержащим два теоретических вопроса и практическое задание.

Основой для определения оценки на промежуточной аттестации служит объём и уровень усвоения обучающимися материала, предусмотренного рабочей программой учебной дисциплины «Информационные технологии в профессиональной деятельности».

### Критерии оценивания экзамена

Критерии оценки	Оценка
Всестороннее, систематическое и глубокое знание учебного программного материала, самостоятельно выполненные все предусмотренные программой задания, глубоко усвоенные основная и дополнительная литература, рекомендованная программой, активная работа на практических (лабораторных) занятиях. Обучающийся разбирается в основных научных концепциях по изучаемой учебной дисциплине, проявивший творческие способности и научный подход в понимании и изложении учебного программного материала. Ответ отличается богатством и точностью использованных терминов, материал излагается последовательно и логично	<b>Отлично</b>
Достаточно полное знание учебно-программного материала. Обучающийся не допускает в ответе существенных неточностей, самостоятельно выполнивший все предусмотренные программой задания, усвоивший основную литературу, рекомендованную программой, активно работавший на практических (лабораторных) занятиях, показавший систематический характер знаний по учебной дисциплине, достаточный для дальнейшей учебы, а также способность к их самостоятельному пополнению	<b>Хорошо</b>
Обучающийся показал знание основного учебно-программного материала в объёме, необходимом для дальнейшей учебы и предстоящей работы по специальности, не отличавшийся активностью на практических (лабораторных) занятиях, самостоятельно выполнивший основные предусмотренные программой задания, однако допустивший погрешности при их выполнении и в ответе на экзамене, но обладающий необходимыми знаниями для устранения под руководством преподавателя наиболее существенных погрешностей	<b>Удовлетворительно</b>
обучающийся обнаруживает пробелы в знаниях или отсутствие знаний по значительной части основного учебно - программного материала, не выполнивший самостоятельно предусмотренные программой основные	<b>Неудовлетворительно</b>

<p>задания, допустивший принципиальные ошибки в выполнении предусмотренных программой заданий, не отработавший основные практические (лабораторные) занятия, допускающий существенные ошибки при ответе, и который не может продолжить обучение или приступить к профессиональной деятельности без дополнительных занятий по соответствующей учебной дисциплине</p>	
---	--

## 4 ОЦЕНОЧНЫЕ МАТЕРИАЛЫ ДЛЯ ТЕКУЩЕГО И РУБЕЖНОГО КОНТРОЛЯ ЗНАНИЙ И УМЕНИЯ

### Типовые задания для оценки освоения Раздела «Введение. Цель и задачи дисциплины»

Обучающийся должен

**знать:**

- классы и виды CAD и CAM систем, их возможности и принципы функционирования

**уметь:**

- оформлять конструкторскую и технологическую документацию посредством CAD и CAM систем

### Вопросы для устных опросов

1. Дайте определение понятию «Информационные технологии»
2. Перечислите основные черты современных информационных технологий.
3. Напишите назначение и основные функции ИС автоматизированного проектирования (САПР)
4. Перечислите системы по отраслевому назначению.
5. На какие группы делится все программное обеспечение?
6. Дайте определение понятию «Технология»

### Типовые задания для оценки освоения Раздела 1

#### «Компьютерные технологии и моделирование в машиностроении»

Обучающийся должен

**знать:**

- классы и виды CAD и CAM систем, их возможности и принципы функционирования

**уметь:**

- оформлять конструкторскую и технологическую документацию посредством CAD и CAM систем

### Вопросы для устных опросов

#### Тема 1.1 «Автоматизация проектно-конструкторских работ в машиностроении»

1. Перечислите подсистемы, которые входят в состав развитых САПР
2. Какие задачи решает компьютерная система CAD и CAM
3. Перечислите информационные системы по сфере применения
4. Перечислите систем автоматизированного проектирования (САПР)

5. Системы, обеспечивающие одновременное решение задач конструкторского и технологического проектирования. Здесь имеются комплексные средства как для построения и выпуска чертежей, так и для автоматизированного управления производством

6. Системы решающие задачи инженерного анализа, к которым относятся прочностные и тепловые расчеты, анализ процессов литья и т.д

7. Назовите основные виды современной компьютерной графики

### Типовой тест по Разделу 1

1. Совокупность базы данных и системы управления базами данных это...

\_\_\_\_\_ (Вписать правильный ответ)

2. В прикладное программное обеспечение входят...

\_\_\_\_\_ (Вписать правильный ответ)

3. Упорядоченный набор команд, с помощью которых осуществляются движения в станке- это \_\_\_\_\_ (Вписать правильный ответ)

4. Выберите верный вариант ответа. CAD (Computer-AidedDesign) – это...

\_\_\_\_\_ (Вписать правильный ответ)

5. \_\_\_\_\_ - это пакеты программ, выполняющие функции CAD/CAM/CAE/PDM, т.е. автоматизирующие проектные подготовки производства и конструирования, а также управление инженерным делом

\_\_\_\_\_ (Вписать правильный ответ)

6. Выберите верный вариант ответа. CAE (Computer-AidedEngineering) – это...

\_\_\_\_\_ (Вписать правильный ответ)

7. Системы ЧПУ, характеризующиеся наличием нескольких потоков информации называются...

\_\_\_\_\_ (Вписать правильный ответ)

8. Системы ЧПУ, характеризующиеся наличием одного потока информации называются...

\_\_\_\_\_ (Вписать правильный ответ)

9.Использование во всех подсистемах САПР нормативно установленных в отрасли правил применения терминов, символов, способов представления информации требует принцип \_\_\_\_\_ (Вписать правильный ответ)

10. В состав информационного фонда САПР не входят \_\_\_\_\_ (Вписать правильный ответ)

11. Состав информационного фонда САПР: \_\_\_\_\_ (Вписать правильный ответ)

12. **Общепринятое название кодирования** - \_\_\_\_\_ (Вписать правильный ответ)

13. \_\_\_\_\_ - это новые сведения, которые могут быть использованы человеком для совершенствования его деятельности и пополнения \_\_\_\_\_ (Вписать правильный ответ)

14. **Укажите несуществующий способ программирования (Выберите правильный ответ)**

- Ручной
- Графический
- Программный
- САМ

15. **PDM (ProductDataManagement)** – это \_\_\_\_\_ (Вписать правильный ответ)

16. **CAM (Computer-AidedManufacturing)** – это \_\_\_\_\_ (Вписать правильный ответ)

### **Типовые задания для оценки освоения Раздела 2**

#### **«Оформление конструкторской документации посредством CAD-систем»**

Обучающийся должен

**знать:**

- классы и виды CAD и CAM систем, их возможности и принципы функционирования;
- виды операций над 2D и 3D объектами, основы моделирования по сечениям и проекциям;
- способы создания и визуализации анимированных сцен

**уметь:**

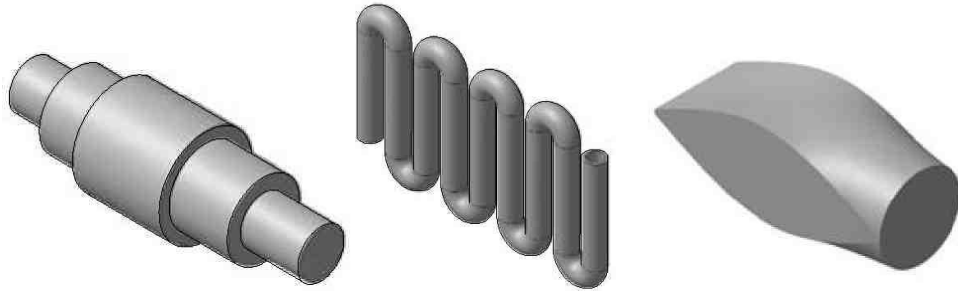
- оформлять конструкторскую и технологическую документацию посредством CAD и CAM систем;
- создавать трехмерные модели на основе чертежа.

### **Вопросы для устных опросов**

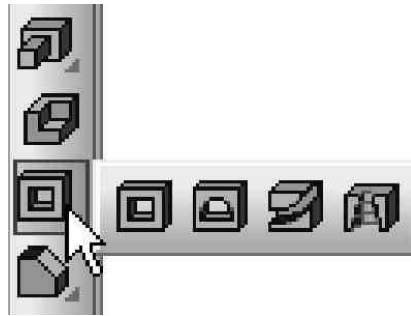
#### **Тема 2.1«Использование САПР Компас-3D для автоматизации проектно-конструкторских работ»**

1. По какой схеме в современных CAD-системах осуществляется проектирование?
2. Какой тип файла служит для создания трехмерных моделей в системе КОМПАС-3D?
3. Почему трехмерное моделирование называют твердотельным?

4. Что в трехмерном моделировании называется эскизом?
5. В каком масштабе создается трехмерная модель?
6. Что такое булевы формообразующие операции?
7. С помощью каких операций при трехмерном моделировании можно создать формообразующий элемент?
8. Назовите первые формообразующие операции для моделей, изображенных на рисунке.



9. Как называется изображенная на рисунке панель системы КОМПАС-3D?



10. Как называется компьютерный набор данных, которые вместе определяют геометрию изделия и иные свойства, необходимые для изготовления, контроля, приемки, сборки, эксплуатации, ремонта и утилизации изделия?

## **Тема 2.2 «3D – моделирование и создание сборочных чертежей в САПР Компас-3D»**

1. Что представляет собой спецификация Компас?
2. Режимы работы со спецификацией.
3. Как называется связь между чертежом и спецификацией?
4. Что такое объект спецификации?
5. Опишите технологию создания спецификации в ручном режиме.
6. Какие команды доступны в режиме ввода текстовой части объекта спецификации?
7. В каком случае будет выполняться полуавтоматический ввод данных в спецификацию?
8. В каком случае автоматически будет создаваться объект спецификации?
9. Какие команды необходимо вызвать для показа спецификации при интеграции с конструкторской библиотекой?

10. Опишите технологию вставки крепежного элемента в чертеж с автоматическим созданием объектов спецификации.

### Типовые задания для оценки освоения Раздела 3

#### «Подготовка технологического процесса производства посредством САМ-систем»

Обучающийся должен

**знать:**

- классы и виды САД и САМ систем, их возможности и принципы функционирования;
- виды операций над 2D и 3D объектами, основы моделирования по сечениям и проекциям;
- способы создания и визуализации анимированных сцен

**уметь:**

- оформлять конструкторскую и технологическую документацию посредством САД и САМ систем;
- проектировать технологические процессы с использованием баз данных типовых технологических процессов в диалоговом, полуавтоматическом и автоматическом режимах;
- создавать трехмерные модели на основе чертежа.

### Вопросы для устных опросов

#### Тема 3.1 «автоматизация технологической подготовки производства с помощью АДЕМ»

1. Какие системы используются при автоматизированной подготовке технологической документации?
2. Какие основные задачи систем автоматизированной подготовки технологической документации?
3. В каком виде хранится технологическая информация в системах САРР?
4. Каковы основные достоинства систем автоматизированной подготовки технологической документации?
5. Каковы основные объекты дерева технологического маршрута в САРР АДЕМ?
6. Какие команды используются для работы с объектами в САРР АДЕМ?
7. Каким образом графическая информация добавляется в технологический процесс в системе АДЕМ?
8. Каким образом формируется комплект технологической документации в САРР АДЕМ?
9. Какие объекты содержит дерево технологического маршрута в АДЕМ САРР?
10. Дайте понятие объекта высокого уровня и приведите примеры?
11. Какие параметры входят в состав объекта «Общие данные», «Операция»?

12. Назовите общие документы техпроцесса и технологические документы на операцию?
13. Какие виды технологических процессов доступны для создания в ADEM?
14. Назовите методы управления маршрутом в ADEM CAPP?
15. Какие требования предъявляют к оформлению карт эскизов?
16. Назовите информацию, которая представлена на карте эскизов?
17. Особенности проставления размеров и их предельных отклонений на карт эскизов?
18. Какие модули ADEM использует для создания карт эскизов?
19. Опишите последовательность автоматизированного формирования карт эскизов
20. Приведите последовательность процедуры автоматической нумерации карт?
21. Назовите особенности настройки технологического процесса?
22. Какие переходы называют установочными?
23. Каковы особенности автоматизации создания текстов переходов?
24. Назовите средства технологического оснащения, используемых на операциях токарной обработки?
25. Какие способы назначения режимов резания реализованы в ADEM?
26. Назовите особенности проектирования технологических процессов получения заготовок?
27. Какие виды технологических процессов получения заготовок позволяет проектировать ADEM?
3. Приведите процедуру заполнения диалога «Общие данные»?
28. Как выполняется автоматический расчет массы заготовки на основе ее профиля?
29. Каковы особенности создания карты раскроя
30. Назовите способы проектирования операций технического контроля в ADEM
- CAD/CAM/CAPP? 2. Приведите последовательность создания операции технического контроля?
31. Как выполняется эскиз контрольной операции?
32. Назовите мерительный инструмент, используемый на контрольных операциях?

## **5 ОЦЕНОЧНЫЕ МАТЕРИАЛЫ ДЛЯ ПРОВЕДЕНИЯ ПРОМЕЖУТОЧНОЙ АТТЕСТАЦИИ**

Изучение учебной дисциплины осуществляется в течение одного семестра.

Промежуточная аттестация проводится в форме экзамена (4 семестр)

Экзамен проводится по завершению курса изучения учебной дисциплины по билетам, содержащим два теоретических вопроса и практическое задание.

### **Вопросы для подготовки к экзамену**

#### **Перечень вопросов для оценки усвоенных знаний**

1. Перечислите подсистемы которые входят в состав развитых САПР
2. Какие задачи решает компьютерная система CAD и CAM
3. Перечислите информационные системы по сфере применения
4. Перечислите систем автоматизированного проектирования (САПР)
5. Системы обеспечивающие одновременное решение задач конструкторского и технологического проектирования. Здесь имеются комплексные средства как для построения и выпуска чертежей, так и для автоматизированного управления производством
6. Системы решающие задачи инженерного анализа, к которым относятся прочностные и тепловые расчеты, анализ процессов литья и т.д
7. Назовите основные виды современной компьютерной графики
8. Дайте определение понятию «Информационные технологии»
9. По какой схеме в современных CAD-системах осуществляется проектирование?
10. Какой тип файла служит для создания трехмерных моделей в системе КОМПАС-3D?
11. Почему трехмерное моделирование называют твердотельным?
12. Что в трехмерном моделировании называется эскизом?
13. В каком масштабе создается трехмерная модель?
14. Что такое булевы формообразующие операции?
15. С помощью каких операций при трехмерном моделировании можно создать формообразующий элемент?
16. Что представляет собой спецификация Компас?
17. Режимы работы со спецификацией.
18. Как называется связь между чертежом и спецификацией?
19. Что такое объект спецификации?
20. Опишите технологию создания спецификации в ручном режиме.
21. Какие команды доступны в режиме ввода текстовой части объекта спецификации?
22. В каком случае будет выполняться полуавтоматический ввод данных в спецификацию?

23. В каком случае автоматически будет создаваться объект спецификации?
24. Какие команды необходимо вызвать для показа спецификации при интеграции с конструкторской библиотекой?
25. Опишите технологию вставки крепежного элемента в чертеж с автоматическим созданием объектов спецификации
26. Перечислите основные черты современных информационных технологий.
27. Напишите назначение и основные функции ИС автоматизированного проектирования (САПР)
28. Перечислите системы по отраслевому назначению.
29. На какие группы делится все программное обеспечение?
30. Дайте определение понятию «Технология»
31. Задачи машиностроения на современном этапе развития общества.
32. Методы решения задач, стоящих перед машиностроением.
33. Цели и задачи подготовки производства.
34. Основные стадии технической подготовки производства.
35. Этапы конструкторской подготовки производства.
36. Содержание этапов конструкторской подготовки производства.
37. Документация конструкторской подготовки производства(ЕСКД).
38. Информационные технологии в конструкторской подготовке производства.
39. Сущность технологической подготовки производства.
40. Задачи, решаемые в ходе технологической подготовки производства.
41. Типы производств машиностроительной продукции.
42. Производственный и технологический процессы.
43. Структура технологического процесса.
44. Стандарты Единой системы технологической подготовки производства (ЕСТД).
45. Общие правила разработки технологических процессов.
46. Информационные технологии в технологической подготовке производства новых изделий.
47. Детализация проработки решений в ходе технологической подготовки производства.
48. Единичные и групповые технологические процессы.
49. Классификация технологических процессов.
50. Структура операции механической обработки заготовок.
51. Технологическое оснащение операций.
52. Документы общего и специального назначения.
53. Виды форм документов общего и специального назначения.

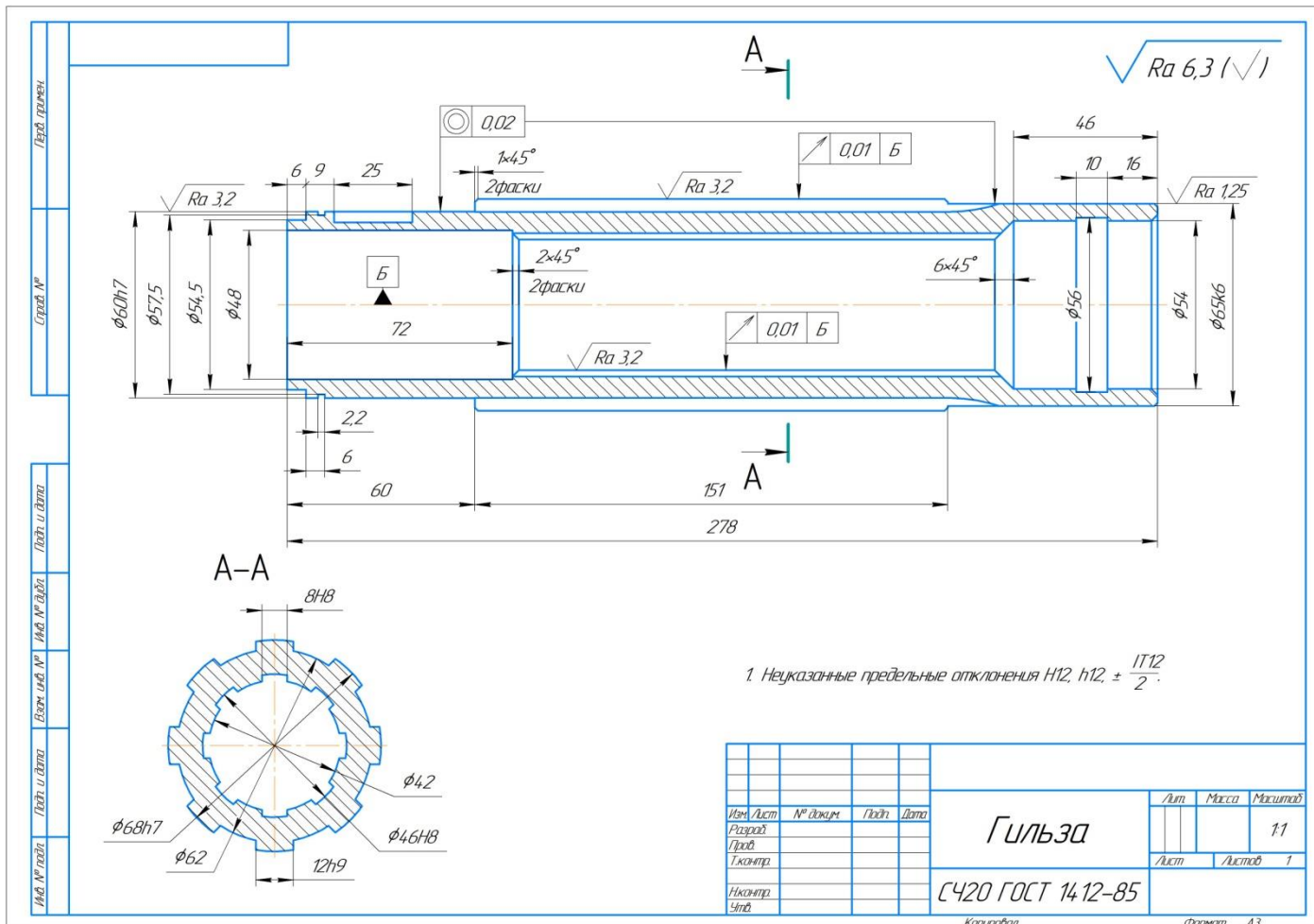
54. Структура информации, размещаемой на технологических документах.
55. Состав документов на единичный технологический процесс.
56. Пользователи информации, размещаемой на технологических документах.
57. Состав документов на групповой технологический процесс.
58. Назначение графических документов в составе технологической документации.
59. Формы технологических документов с графической информацией.
60. Содержание графической информации и правила выполнения операционных эскизов для одно- и многооперационных станков.
61. Формы текстовых технологических документов.
62. Состав информации, помещаемой в текстовых технологических документах.
63. Правила оформления текстовых документов общего назначения.
64. Использование компьютерных систем для оформления технологической документации общего назначения.
65. Перечень и последовательность работ при выполнении операции механической обработки.
66. Основные и вспомогательные переходы операции.
67. Оборудование и технологическое оснащение операций и переходов.
68. Основные сведения об оборудовании и технологическом оснащении, используемом в технологиях изготовления деталей.
69. Размещение информации о содержании технологической операции в операционных картах механической обработки.
70. Последовательность заполнения операционной карты.
71. Перечень работ, выполняемых на слесарных и операциях контроля.
72. Операционные карты на слесарную обработку и операции контроля.
73. Ведомость оснастки.
74. Использование компьютерных систем для оформления документации на операции технологического процесса.
75. Работы по накладке оборудования.
76. Опытная проверка разработанного процесса изготовления изделия.
77. Документация освоения технологии.
78. Работы по доводке технологического процесса.

### **Перечень заданий для оценивания освоенных умений**

1. Разработать 3д модель изделия при помощи Компас-3D, управляющую программу токарной и фрезерной обработки, а так же комплект конструкторской и технологической

документации согласно заданию по вариантам.

Вариант 1

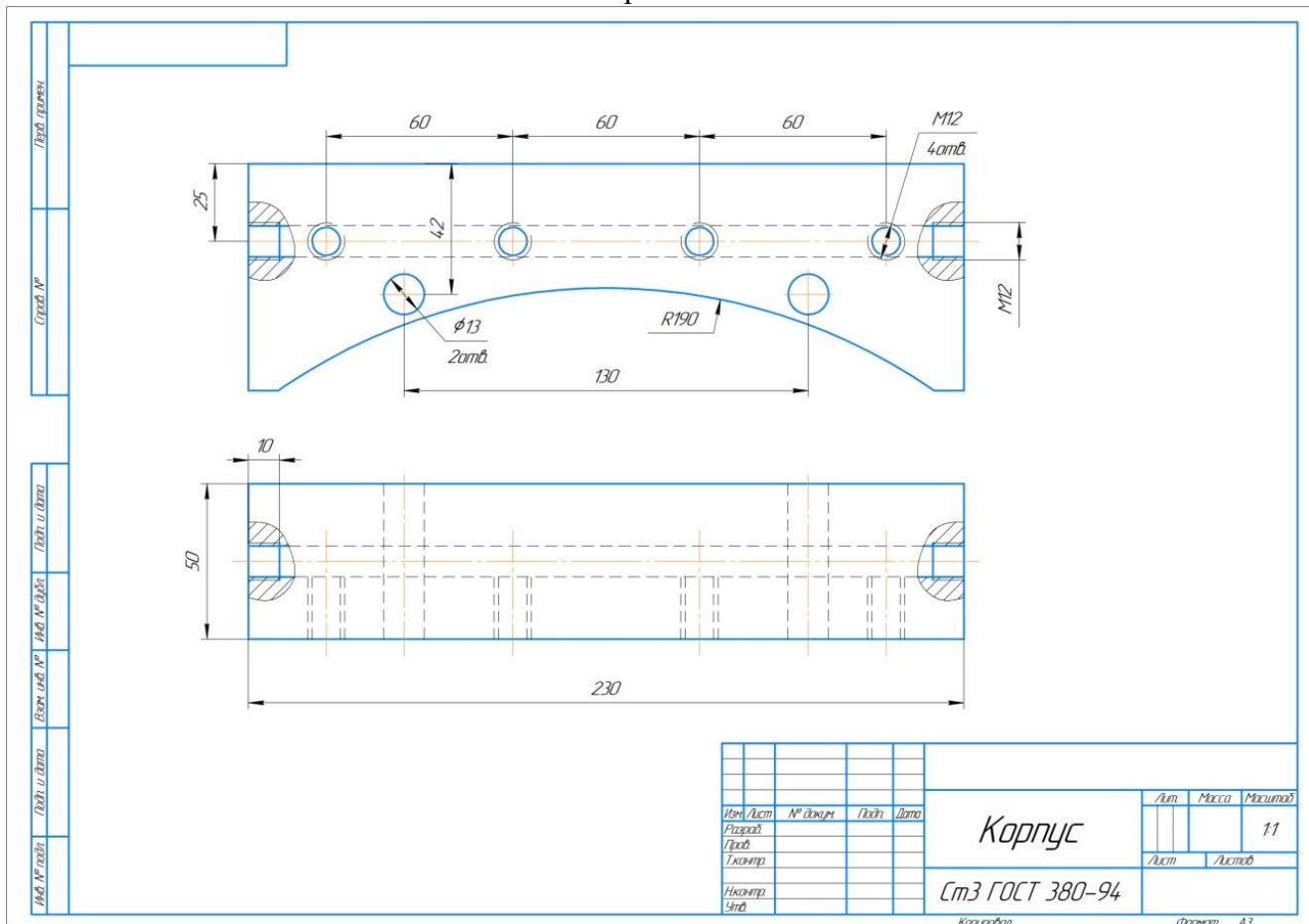


Изм.	Лист	№ докум.	Подп.	Дата	Гильза	Лист	Масса	Масштаб
Разработ.						Лист	Листов	1:1
Проб.					СЧ20 ГОСТ 14.12-85			1
Техн.пр.								
Инж.пр.								
Снар.								

Копирован

Формат А3

# Вариант 2



Изм./Лист	№ докум.	Полн.	Дата
Разраб.			
Проеб.			
Техонпр.			
Нормир.			
Станд.			

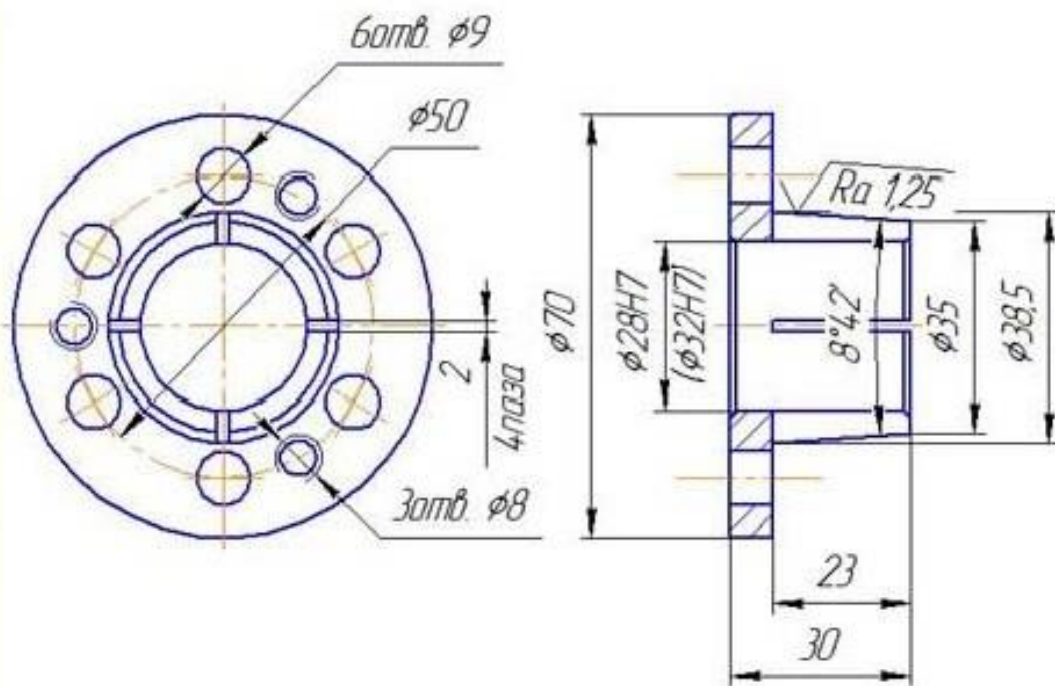
**Корпус**  
СтЗ ГОСТ 380-94

Лист	Масса	Максимум
		11
Лист	Листов	

Корпусован

Формат А3

$\sqrt{Ra\ 3,2\ (\checkmark)}$



1. Неуказанные предельные отклонения H14, h14,  $\pm \frac{IT14}{2}$

Изм. № лист  
Разраб.  
Проб.  
Т.контр.  
Н.контр.  
Утв.

Взам. инв. №  
Инв. № дубл.  
Лист и дата

Изм.	Лист	№ докум.	Подп.	Дата

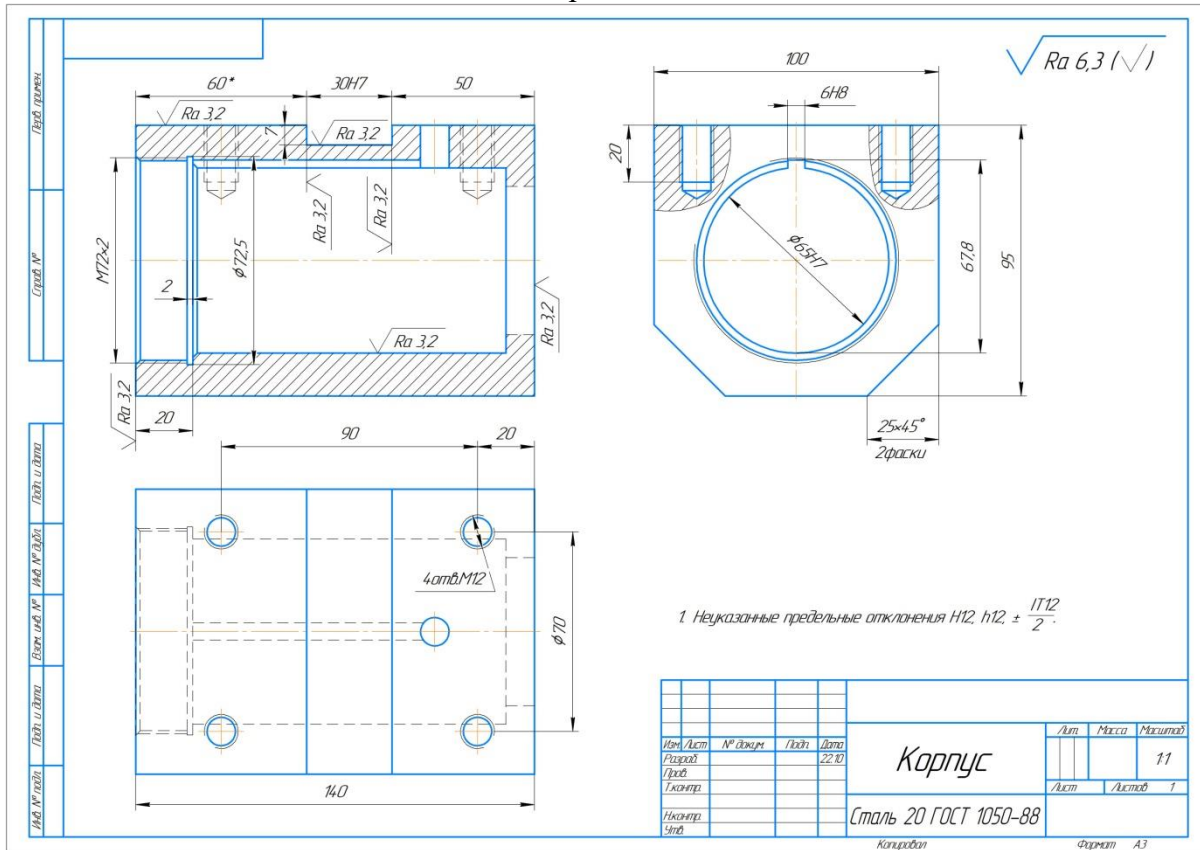
Цанга  
Сталь 40X ГОСТ 4543-71

Лист	Масса	Масштаб
		1:1
Лист	Листов	1

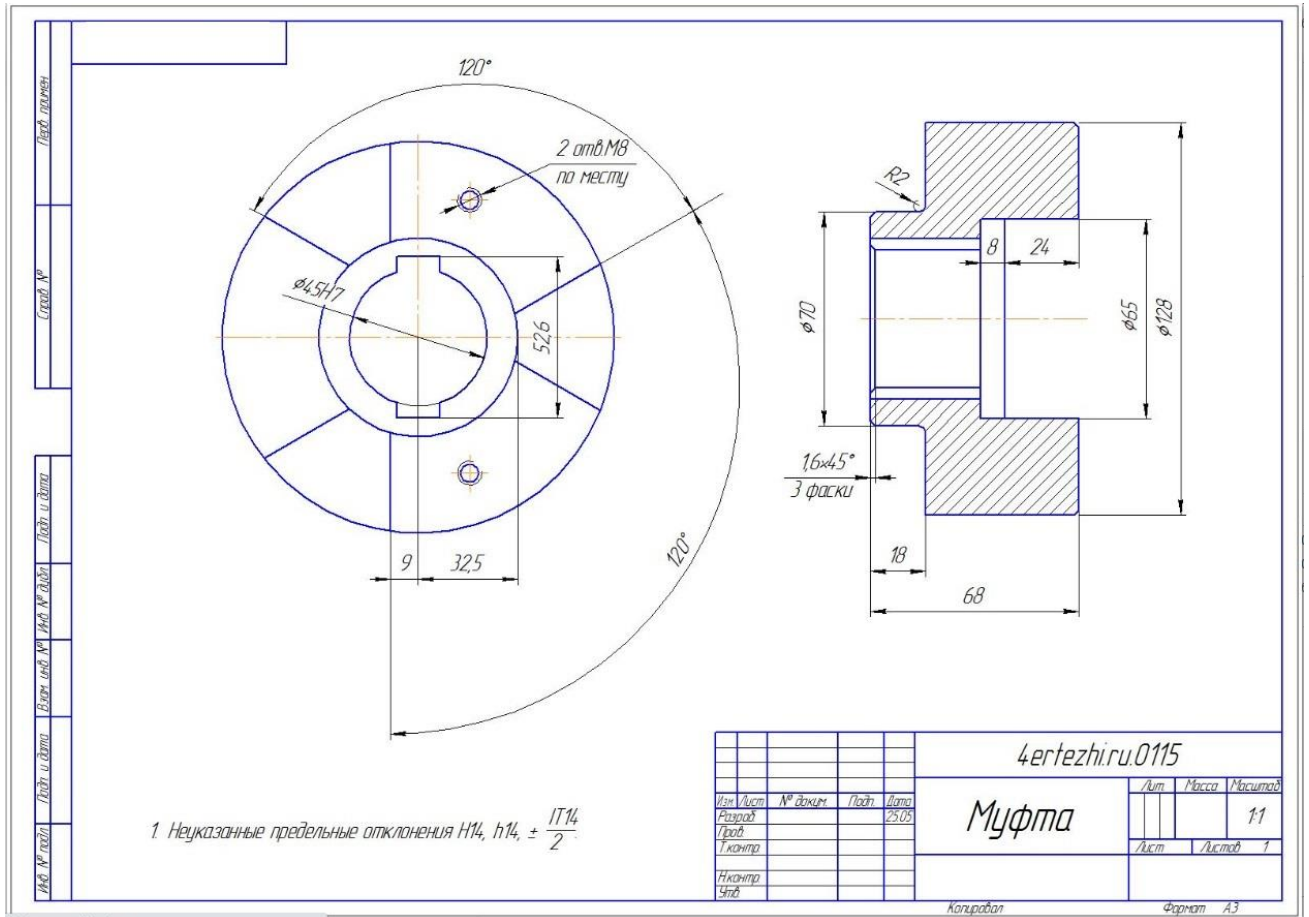
Лист пр.и.м.ч.

Сталь №

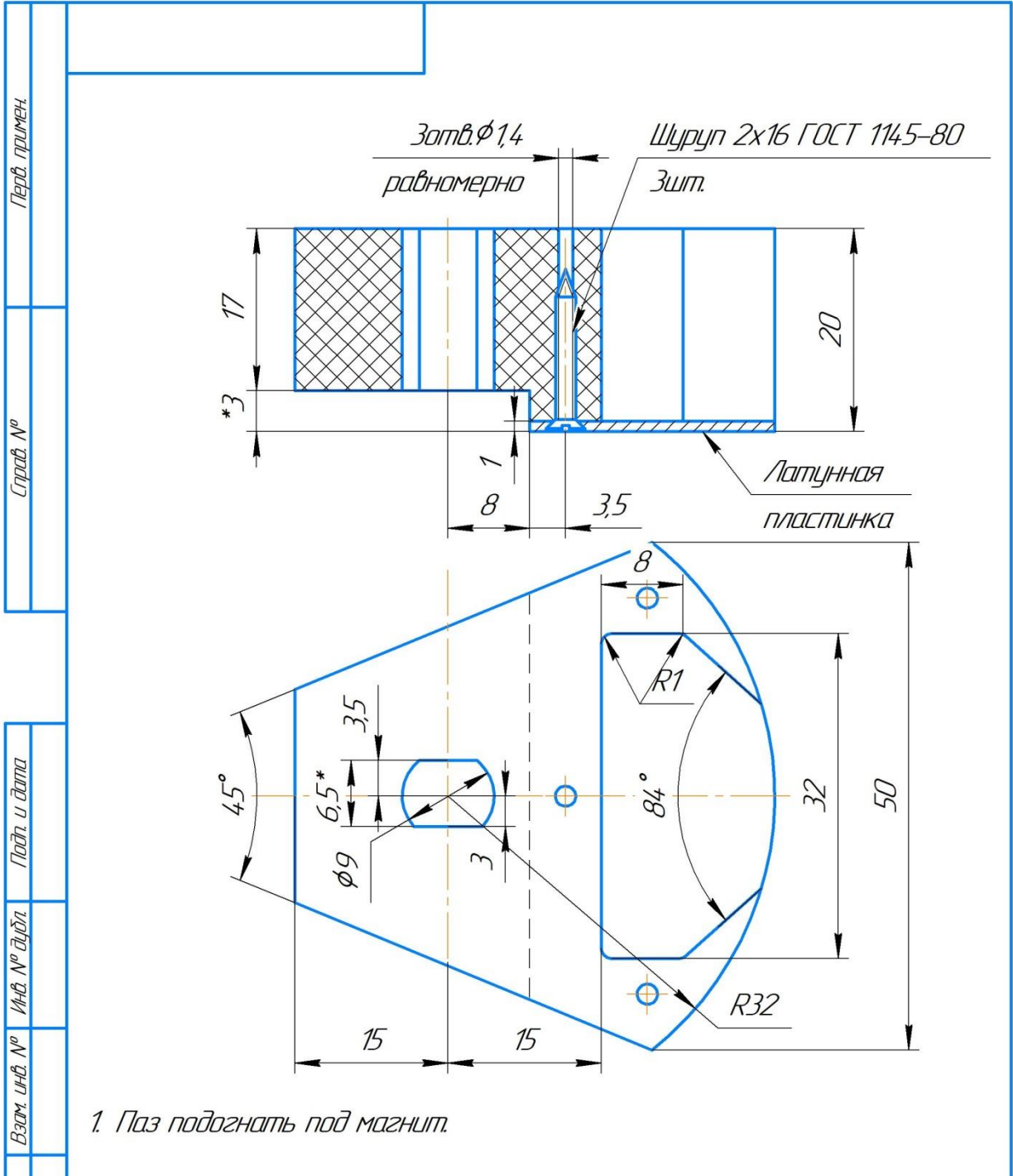
### Вариант 4



### Вариант 5



Вариант 6



1. Паз подогнать под магнит.

Изм.	Лист	№ докум.	Подп.	Дата	Лист	Масса	Масштаб
Разраб.							
Проб.					Лист	Листов	1
Т.контр.							
И.контр.							
Утв.							

Безунок

Текстолит

Копировал

Формат А4

Перв. примен.

Старый №

Подп. и дата

И.контр. №

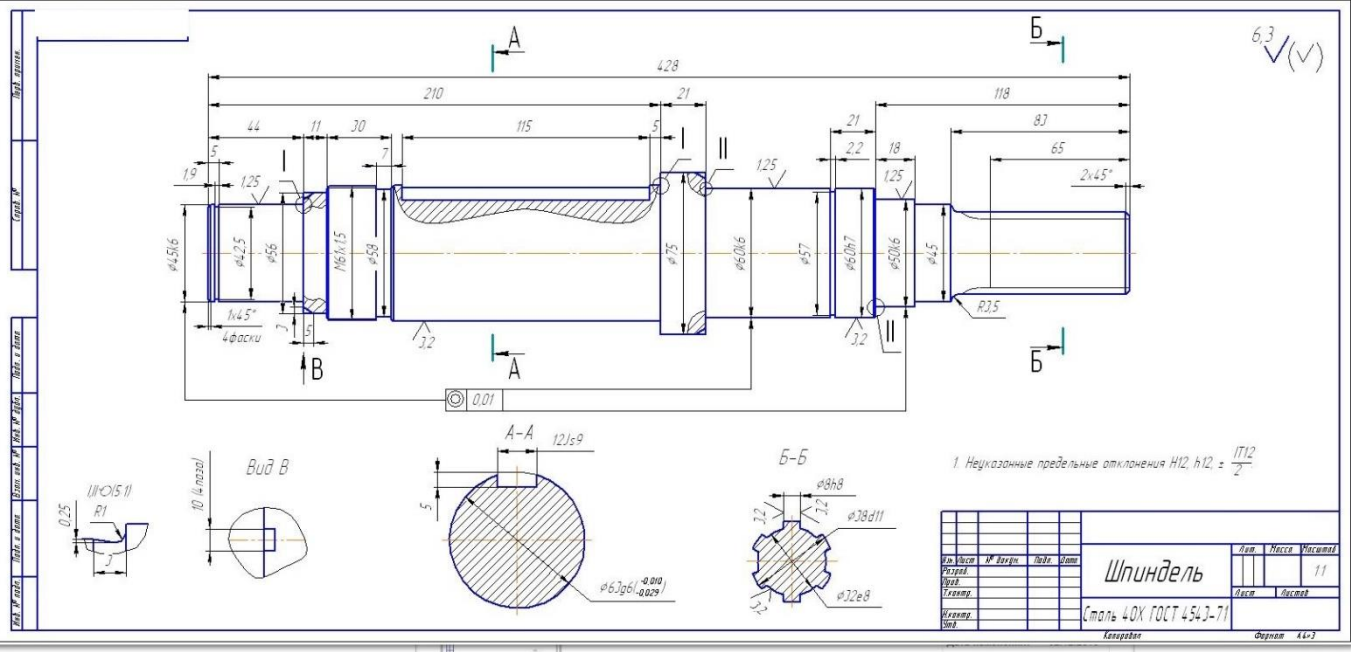
Взам. инв. №

Подп. и дата

И.контр. №

# Вариант 7

6.3 ✓(✓)



Исполн.	Провер.	Инж.	Дата	Лист	Листов
				11	11
Шпиндель				Материал	Сталь 40X ГОСТ 4543-71
				Календарь	Формат А4-3

**Ключи к выполнению теста по разделу 1**

<b>№ Вопроса</b>	<b>Ответ</b>	<b>№ Вопроса</b>	<b>Ответ</b>
1	Базы данных	9	Информационного единства
2	все программы, установленные на компьютере	10	Конструкторская документация
3	Управляющая программа	11	Программные модули, исходные и результирующие данные, нормативно- справочная проектная документация, содержание экранов дисплеев, текущая проектная документация.
4	компьютерное обеспечение, предназначенное для решения конструкторских задач и оформления конструкторской документации	12	ISO-7 bit
5	система автоматизированного производства	13	информация
6	компьютерное обеспечение, предназначенное для инженерных расчетов	14	Графический
7	Разомкнутыми	15	система управления проектными данными
8	Замкнутыми	16	система технической подготовки производства, предназначенная для изготовления сложнопрофильных деталей и сокращения цикла их производства

**ЛИСТ РЕГИСТРАЦИИ ИЗМЕНЕНИЙ на 2024/2025 учебный год**

№ п.п.	Содержание изменения	Дата, номер протокола заседания ПЦК Подпись председателя ПЦК
1	На основании Приказа Минпросвещения России от 03.07.2024 № 464 «О внесении изменений в федеральные государственные образовательные стандарты среднего профессионального образования» внесены изменения с 01.09.2024 г.	<p align="center"><u>30.08.2024</u> № <u>1</u></p> <p>Председатель ПЦК ТД</p> <p align="center"><u><i>Гусельникова</i></u> / <u>1</u> Л.Н. Гусельникова</p>