

Министерство науки и высшего образования Российской Федерации
Лысьвенский филиал федерального государственного автономного образовательного
учреждения высшего образования
«Пермский национальный исследовательский политехнический университет»

УТВЕРЖДАЮ

Доцент с исп. обязанностей
зав. кафедрой ТД

 Т.О. Сошина

«28» 02 2024 г

ФОНД ОЦЕНОЧНЫХ СРЕДСТВ

**для проведения текущего контроля успеваемости и промежуточной
аттестации обучающихся по учебной дисциплине**

Приложение к рабочей программе учебной дисциплины

ТЕХНОЛОГИЧЕСКАЯ ОСНАСТКА

основной профессиональной образовательной программы
подготовки специалистов среднего звена
по специальности СПО 15.02.16 Технология машиностроения

Лысьва, 2024

Фонд оценочных средств разработан на основе:

– Федерального государственного образовательного стандарта среднего профессионального образования, утверждённого приказом Министерства Просвещения Российской Федерации «14» июня 2022 г. № 444 по специальности *15.02.16 Технология машиностроения*;

- рабочей программы учебной дисциплины «Технологическая оснастка», утвержденной 28.02.2024 г.

Разработчик:

преподаватель А.А. Волковский

Фонд оценочных средств рассмотрен и одобрен на заседании предметной (цикловой) комиссии *Технических дисциплин (ПЦК ТД)* «20» февраля 2024 г., протокол № 7.

Председатель ПЦК ТД



Л.Н. Гусельникова

ПАСПОРТ ФОНДА ОЦЕНОЧНЫХ СРЕДСТВ

В результате освоения учебной дисциплины **Технологическая оснастка** обучающийся должен обладать предусмотренными ФГОС по специальности СПО *15.02.16 Технология машиностроения* базовой подготовки следующими результатами обучения: знаниями, умениями, которые формируют общие и профессиональные компетенции.

Код ОК, ПК, ЛР	Умения	Знания
<p><i>ОК 01</i> <i>ОК 02</i> <i>ОК 04</i> <i>ОК 07</i> <i>ОК 09</i> <i>ПК 1.4</i> <i>ПК 3.2</i> <i>ПК 4.1</i> <i>ЛР 5</i> <i>ЛР 7 – ЛР 9</i> <i>ЛР 11</i> <i>ЛР 17</i> <i>ЛР 18</i> <i>ЛР 20</i> <i>ЛР 23</i></p>	<p>- осуществлять рациональный выбор станочных приспособлений для обеспечения требуемой точности обработки;</p> <p>- составлять технические задания на проектирование технологической оснастки</p>	<p>– назначения, устройство и область применения станочных приспособлений;</p> <p>– схемы и погрешность базирования заготовок в приспособлениях;</p> <p>– приспособления для станков с ЧПУ и обрабатывающих центров</p>

Перечень общих компетенций элементы, которых формируются в рамках учебной дисциплины:

Код ОК	Наименование ОК
<i>ОК 01</i>	Выбирать способы решения задач профессиональной деятельности применительно к различным контекстам
<i>ОК 02</i>	Использовать современные средства поиска, анализа и интерпретации информации, и информационные технологии для выполнения задач профессиональной деятельности
<i>ОК 04</i>	Эффективно взаимодействовать и работать в коллективе и команде
<i>ОК 07</i>	Содействовать сохранению окружающей среды, ресурсосбережению, применять знания об изменении климата, принципы бережливого производства, эффективно действовать в чрезвычайных ситуациях
<i>ОК 09</i>	Пользоваться профессиональной документацией на государственном и иностранном языках

Перечень профессиональных компетенций элементы, которых формируются в рамках учебной дисциплины:

Код ПК	Наименование ПК
<i>ПК 1.4</i>	Выбирать схемы базирования заготовок, оборудование, инструмент и оснастку для изготовления деталей машин
<i>ПК 3.2</i>	Выбирать оборудование, инструмент и оснастку для осуществления сборки изделий
<i>ПК 4.1</i>	Осуществлять диагностику неисправностей и отказов систем металлорежущего и аддитивного производственного оборудования

После изучения учебной дисциплины обучающийся должен демонстрировать следующие личностные результаты:

Код ЛР	Характеристика ЛР
<i>ЛР 5</i>	Готовый соответствовать ожиданиям работодателей: активный, проектно-мыслящий, эффективно взаимодействующий и сотрудничающий с коллективом, осознанно выполняющий профессиональные требования, ответственный, пунктуальный, дисциплинированный, трудолюбивый, критически мыслящий, демонстрирующий профессиональную жизнестойкость.
<i>ЛР 7</i>	Готовый к профессиональной конкуренции и конструктивной реакции на критику.
<i>ЛР 8</i>	Ориентирующийся в изменяющемся рынке труда, гибко реагирующий на появление новых форм трудовой деятельности, готовый к их освоению, избегающий безработицы, мотивированный к освоению функционально близких видов профессиональной деятельности, имеющих общие объекты (условия, цели) труда, либо иные схожие характеристики.
<i>ЛР 9</i>	Содействующий поддержанию престижа своей профессии, отрасли и образовательной организации
<i>ЛР 11</i>	Управляющий собственным профессиональным развитием, рефлексивно оценивающий собственный жизненный опыт, критерии личной успешности, признающий ценность непрерывного образования.
<i>ЛР 17</i>	Планировать и реализовывать собственное профессиональное и личностное развитие в условиях развития информационных технологий, применяемых в различных отраслях народного хозяйства
<i>ЛР 18</i>	Активно применяющий полученные знания на практике.
<i>ЛР 20</i>	Работать в коллективе и команде, эффективно взаимодействовать с коллегами, руководством, клиентами
<i>ЛР 23</i>	Проявлять доброжелательность к окружающим, деликатность, чувство такта и готовность оказать услугу каждому кто в ней нуждается

1 МЕТОДЫ И ФОРМЫ КОНТРОЛЯ ОЦЕНИВАНИЯ УЧЕБНОЙ ДИСЦИПЛИНЫ

1 Для текущего и рубежного контроля освоения дисциплинарных компетенций используются следующие методы:

- Устный опрос
- Тестирование
- Наблюдение и оценка результатов практических занятий
- Наблюдение и оценка результатов лабораторных занятий
- Экспертная оценка результатов самостоятельной работы
- Экспертная оценка по результатам наблюдения за деятельностью обучающегося в

процессе освоения учебной дисциплины

2 Формой промежуточной аттестации по учебной дисциплине является **экзамен**, который проводится в сроки, установленные учебным планом и определяемые календарным учебным графиком образовательного процесса.

Таблица 1 – Методы и формы контроля и оценивания элементов учебной дисциплины

Элемент учебной дисциплины	Методы и формы контроля и оценивания		
	Текущий контроль	Рубежный контроль	Промежуточная аттестация
Введение. Понятие о технологической оснастке. Цель и задачи дисциплины	Устный опрос Экспертная оценка по результатам наблюдения за деятельностью обучающегося в процессе освоения учебной дисциплины	Тестирование	
Модуль 1 Общие сведения о приспособлениях			
Раздел 1 Классификация приспособлений			
Тема 1.1 Устоявшиеся названия станочной оснастки	Устный опрос Экспертная оценка по результатам наблюдения за деятельностью обучающегося в процессе освоения учебной дисциплины		
Тема 1.2 Классификация приспособлений по степени специализации	Устный опрос Экспертная оценка по результатам наблюдения за деятельностью обучающегося в процессе освоения учебной дисциплины		
Тема 1.3 Классификация приспособлений по целевому	Устный опрос Экспертная оценка по результатам наблюдения за деятельностью обучающегося в процессе освоения учебной		

назначению	дисциплины	
Раздел 2 Основные положения теории базирования		
Тема 2.1 Понятие о базах и схемах базирования	Устный опрос Экспертная оценка по результатам наблюдения за деятельностью обучающегося в процессе освоения учебной дисциплины	Тестирование Защита отчетов по практическим занятиям
Тема 2.2 Классификация баз. Графическое обозначение элементов станочных приспособлений	Устный опрос Наблюдение и оценка результатов практических занятий Экспертная оценка по результатам наблюдения за деятельностью обучающегося в процессе освоения учебной дисциплины	
Тема 2.3 Погрешности, возникающие при установке заготовки в приспособлении	Устный опрос Экспертная оценка по результатам наблюдения за деятельностью обучающегося в процессе освоения учебной дисциплины	
Тема 2.4 Расчет погрешности базирования и выбор рациональных схем базирования	Устный опрос Наблюдение и оценка результатов практических занятий Экспертная оценка по результатам наблюдения за деятельностью обучающегося в процессе освоения учебной дисциплины	
Тема 2.5 Погрешность закрепления	Устный опрос Экспертная оценка по результатам наблюдения за деятельностью обучающегося в процессе освоения учебной дисциплины	
Тема 2.6 Погрешность положения	Устный опрос Экспертная оценка по результатам наблюдения за деятельностью обучающегося в процессе освоения учебной дисциплины	
Раздел 3 Элементы приспособлений		
Тема 3.1 Установочные элементы	Устный опрос Экспертная оценка по результатам наблюдения за деятельностью обучающегося в процессе освоения учебной дисциплины	Тестирование Защита отчетов по практическим занятиям

Тема 3.2 Оправки	Устный опрос Наблюдение и оценка результатов практических занятий Экспертная оценка по результатам наблюдения за деятельностью обучающегося в процессе освоения учебной дисциплины		
Тема 3.3 Корпуса	Устный опрос Экспертная оценка по результатам наблюдения за деятельностью обучающегося в процессе освоения учебной дисциплины		
Раздел 4 Зажимные механизмы			
Тема 4.1 Требования к зажимным механизмам и методика их расчета	Устный опрос Экспертная оценка по результатам наблюдения за деятельностью обучающегося в процессе освоения учебной дисциплины	Защита отчетов по практическим занятиям	
Тема 4.2 Закрепление деталей и расчет сил зажима	Устный опрос Экспертная оценка по результатам наблюдения за деятельностью обучающегося в процессе освоения учебной дисциплины		
Тема 4.3 Зажимные устройства приспособлений	Устный опрос Наблюдение и оценка результатов практических занятий Экспертная оценка по результатам наблюдения за деятельностью обучающегося в процессе освоения учебной дисциплины		
Тема 4.4 Механизмы-усилители станочных приспособлений	Устный опрос Экспертная оценка по результатам наблюдения за деятельностью обучающегося в процессе освоения учебной дисциплины		
Тема 4.5 Расчет клиноплунжерных механизмов	Устный опрос Экспертная оценка по результатам наблюдения за деятельностью обучающегося в процессе освоения учебной дисциплины		
Тема 4.6 Цанговые зажимы,	Устный опрос Экспертная оценка по результатам наблюдения за		

зажимы с гидропластмассой, мембранные патроны, оправки и патроны с тарельчатыми пружинами	деятельностью обучающегося в процессе освоения учебной дисциплины		
Тема 4.7 Вакуумные приспособления	Устный опрос Экспертная оценка по результатам наблюдения за деятельностью обучающегося в процессе освоения учебной дисциплины		
Тема 4.8 Магнитные приспособления	Устный опрос Экспертная оценка по результатам наблюдения за деятельностью обучающегося в процессе освоения учебной дисциплины		
Тема 4.9 Пневматические и гидравлические приводы для приспособлений	Устный опрос Наблюдение и оценка результатов практических занятий Наблюдение и оценка результатов лабораторных занятий Экспертная оценка результатов самостоятельной работы Экспертная оценка по результатам наблюдения за деятельностью обучающегося в процессе освоения учебной дисциплины		
Модуль 2 Приспособления для оснащения технологических процессов			
Раздел 5 Приспособления для металлорежущих станков основных групп			
Тема 5.1 Приспособления для токарных станков	Устный опрос Наблюдение и оценка результатов практических занятий Наблюдение и оценка результатов лабораторных занятий Экспертная оценка по результатам наблюдения за деятельностью обучающегося в процессе освоения учебной дисциплины	Тестирование Защита отчетов по практическим занятиям Защита отчетов по лабораторным работам	
Тема 5.2 Приспособления для	Устный опрос Наблюдение и оценка		

сверлильных станков	результатов лабораторных занятий Экспертная оценка по результатам наблюдения за деятельностью обучающегося в процессе освоения учебной дисциплины		
Тема 5.3 Приспособления для фрезерных станков	Устный опрос Наблюдение и оценка результатов практических занятий Наблюдение и оценка результатов лабораторных занятий Экспертная оценка по результатам наблюдения за деятельностью обучающегося в процессе освоения учебной дисциплины		
Тема 5.4 Приспособления для станков с ЧПУ	Устный опрос Наблюдение и оценка результатов практических занятий Экспертная оценка по результатам наблюдения за деятельностью обучающегося в процессе освоения учебной дисциплины		
Тема 5.5 Приспособления для агрегатных станков и автоматических линий	Устный опрос Экспертная оценка по результатам наблюдения за деятельностью обучающегося в процессе освоения учебной дисциплины		
Раздел 6 Сборочные и контрольные приспособления			
Тема 6.1 Сборочные приспособления	Устный опрос Экспертная оценка по результатам наблюдения за деятельностью обучающегося в процессе освоения учебной дисциплины	Тестирование	
Тема 6.2 Контрольные приспособления	Устный опрос Экспертная оценка результатов самостоятельной работы Экспертная оценка по результатам наблюдения за деятельностью обучающегося в процессе освоения учебной дисциплины		
Форма контроля			экзамен

Текущий контроль

Текущий контроль усвоения материала проводится в форме устного опроса обучающихся по темам учебной дисциплины.

Наблюдение и оценка результатов практических занятий

Типовые темы практических занятий приведены в РПД. Комплект заданий на практические занятия приведены в МУ по ПЗ по учебной дисциплине.

Защита отчетов по практическим занятиям проводится индивидуально каждым обучающимся в форме собеседования.

Наблюдение и оценка результатов лабораторных занятий

Типовые темы лабораторных занятий приведены в РПД. Комплект заданий на лабораторные занятия приведены в МУ по ЛЗ по учебной дисциплине.

Защита отчетов по лабораторным занятиям проводится индивидуально каждым обучающимся в форме собеседования.

Экспертная оценка результатов самостоятельной работы

Задания для самостоятельной работы приведены в МУ по СРС по учебной дисциплине.

Качественная оценка определения научного кругозора, степенью овладения методами теоретического исследования и развития самостоятельности мышления обучающегося.

Способом проверки качества организации самостоятельной работы обучающихся является контроль:

- корректирующий (может осуществляться во время индивидуальных консультаций по поводу выполнения формы самостоятельной работы);
- констатирующий (по результатам выполнения специальных форм самостоятельной работы);
- самоконтроль (осуществляется самим обучающимся);
- текущий (в ходе выполнения различных форм самостоятельной работы, установленных рабочей программой);
- промежуточный (оценка результата обучения как итога выполнения обучающимся всех форм самостоятельной работы).

Экспертная оценка по результатам наблюдения за деятельностью обучающегося в процессе освоения учебной дисциплины

Осуществляется как наблюдение за процессом деятельности обучающегося в режиме реального времени. Является качественной оценкой освоения учебной дисциплины, учитываемой при промежуточной аттестации.

Рубежный контроль

Рубежный контроль для комплексного оценивания усвоенных знаний, усвоенных умений проводится в форме тестирования, защиты отчетов по практическим и лабораторным занятиям после изучения разделов учебной дисциплины.

2 РЕЗУЛЬТАТЫ ОСВОЕНИЯ УЧЕБНОЙ ДИСЦИПЛИНЫ, ПОДЛЕЖАЩИЕ ПРОВЕРКЕ ПРИ ПРОМЕЖУТОЧНОЙ АТТЕСТАЦИИ

В результате промежуточной аттестации по учебной дисциплине осуществляется комплексная проверка следующих умений и знаний:

Результаты обучения (освоенные умения, усвоенные знания)	Показатели оценки результатов
Уметь:	
— осуществлять рациональный выбор станочных приспособлений для обеспечения требуемой точности обработки;	— умение осуществлять рациональный выбор станочных приспособлений для обеспечения требуемой точности обработки;
— составлять технические задания на проектирование технологической оснастки	— умение составлять технические задания на проектирование технологической оснастки.
Знать:	
— назначение, устройство и область применения станочных приспособлений;	— понимание назначения, устройства и области применения станочных приспособлений;
— схемы и погрешность базирования заготовок в приспособлениях;	— понимание схем и погрешностей базирования заготовок в приспособлениях;
– приспособления для станков с ЧПУ и обрабатывающих центров	– знание и распределений приспособления для станков с ЧПУ и обрабатывающих центров.

3 КРИТЕРИИ ОЦЕНКИ

Критерии оценки устного ответа

Критерии оценки	Оценка
обучающийся полно излагает материал (отвечает на вопрос), дает правильное определение основных понятий; обнаруживает понимание материала, может обосновать свои суждения, применить знания на практике, привести необходимые примеры не только из учебника, но и самостоятельно составленные; излагает материал последовательно и правильно с точки зрения норм литературного языка	Отлично
обучающийся дает ответ, удовлетворяющий тем же требованиям, что и для оценки «отлично», но допускает 1–2 ошибки, которые сам же исправляет, и 1–2 недочета в последовательности и языковом оформлении излагаемого	Хорошо
обучающийся обнаруживает знание и понимание основных положений данной темы, но излагает материал неполно и допускает неточности в определении понятий или формулировке правил; не умеет достаточно глубоко и доказательно обосновать свои суждения и привести свои примеры; излагает материал непоследовательно и допускает ошибки в языковом оформлении излагаемого	Удовлетворительно
обучающийся обнаруживает незнание большей части соответствующего вопроса, допускает ошибки в формулировке определений и правил, искажающие их смысл, беспорядочно и неуверенно излагает материал. Оценка «2» отмечает такие недостатки в подготовке, которые являются серьезным препятствием к успешному овладению последующим материалом	Неудовлетворительно

Критерии оценки практических и лабораторных занятий

1 активность работы на практическом и лабораторном занятиях (выполнение всех заданий, предложенных преподавателем);

2 правильность ответов на вопросы (верное, четкое и достаточно глубокое изложение понятий, идей, и т.д.);

3 полнота и одновременно лаконичность ответа (ответ должен отражать основные теории и концепции по раскрываемому вопросу, содержать их критический анализ и сопоставление);

4 умение формулировать собственную точку зрения, грамотно аргументировать свою позицию по раскрываемому вопросу;

5 культура речи (материал должен быть изложен хорошим профессиональным языком, с грамотным использованием соответствующей системы понятий и терминов)

Критерии оценки практического задания

Критерии оценки	Оценка
<ul style="list-style-type: none"> – практическое задание выполнено в установленный срок с использованием рекомендаций преподавателя – показан высокий уровень знания изученного материала по заданной теме – проявлен творческий подход – умение глубоко анализировать проблему и делать обобщающие практико-ориентированные выводы – работа выполнена без ошибок и недочетов или допущено не более одного недочета 	Отлично
<ul style="list-style-type: none"> – практическое задание выполнено в установленный срок с использованием рекомендаций преподавателя – показан хороший уровень владения изученным материалом по заданной теме – работа выполнена полностью, но допущено в ней: <ul style="list-style-type: none"> а) не более одной негрубой ошибки и одного недочета б) или не более двух недочетов 	Хорошо
<ul style="list-style-type: none"> – практическое задание выполнено в установленный срок с частичным использованием рекомендаций преподавателя – продемонстрированы минимальные знания по основным темам изученного материала – выполнено не менее половины работы или допущены в ней: <ul style="list-style-type: none"> а) не более двух грубых ошибок; б) не более одной грубой ошибки и одного недочета; в) не более двух-трех негрубых ошибок; г) одна негрубая ошибка и три недочета; д) при отсутствии ошибок, 4-5 недочетов 	Удовлетворительно
<ul style="list-style-type: none"> – число ошибок и недочетов превосходит норму, при которой может быть выставлена оценка «удовлетворительно» или если правильно выполнено менее половины задания – если обучающийся не приступал к выполнению задания или правильно выполнил не более 10 процентов всех заданий 	Неудовлетворительно

Критерии оценки лабораторного задания

Критерии оценки	Оценка
<ul style="list-style-type: none"> – работа выполнена в полном объеме с соблюдением необходимой последовательности проведения опытов и измерений; все опыты проведены в условиях и режимах, обеспечивающих получение правильных результатов и выводов; соблюдены требования правил безопасности труда; в отчете правильно и аккуратно выполнены все записи, таблицы, рисунки, чертежи, графики, вычисления; правильно выполнен анализ погрешностей 	Отлично
<ul style="list-style-type: none"> – работа выполнена в полном объеме с соблюдением необходимой последовательности проведения опытов и измерений; все опыты проведены в условиях и режимах, обеспечивающих получение правильных результатов и выводов; соблюдены требования правил безопасности труда; в отчете правильно и аккуратно выполнены все записи, таблицы, рисунки, чертежи, графики, вычисления; правильно 	Хорошо

выполнен анализ погрешностей Допущено два - три недочета или не более одной негрубой ошибки и одного недочёта	
– работа выполнена не полностью, но объем выполненной части позволяет получить правильные результаты и выводы, если в ходе проведения опыта и измерений были допущены ошибки.	Удовлетворительно
Работа выполнена не полностью и объем выполненной части работы не позволяет сделать правильных выводов, если опыты, измерения, вычисления, наблюдения производились неправильно	Неудовлетворительно

Критерии оценивания тестов

Отлично	Хорошо	Удовлетворительно	Неудовлетворительно
100-86	85- 70	69 - 51	50 и менее

Критерии оценивания результатов самостоятельной работы

При экспертной оценке результатов самостоятельной работы учитываются такие критерии:

- Глубина освоения знаний
- Источники информации
- Качество выполнения работы
- Самостоятельность изложения
- Творчество и личный вклад
- Соблюдение правил оформления

Экспертная оценка по результатам наблюдения за деятельностью обучающегося в процессе освоения учебной дисциплины

Интегральная качественная оценка освоения учебной дисциплины, учитываемая при промежуточной аттестации.

Критерии оценки промежуточной аттестации

Промежуточная аттестация проводится в форме экзамена.

К сдаче экзамена допускаются обучающиеся, выполнившие все отчетные работы и получившие по результатам текущей аттестации оценки не ниже «удовлетворительно».

Экзамен оценивается по четырехбалльной шкале: «отлично», «хорошо», «удовлетворительно», «неудовлетворительно».

Экзамен проводится по билетам, содержащим два теоретических вопроса и практическое задание.

Основой для определения оценки на промежуточной аттестации служит объем и уровень усвоения обучающимися материала, предусмотренного рабочей программой учебной дисциплины

«Технологическая оснастка».

Критерии оценки экзамена

Критерии оценки	Оценка
<p>Всестороннее, систематическое и глубокое знание учебного программного материала, самостоятельно выполненные все предусмотренные программой задания, глубоко усвоенные основная и дополнительная литература, рекомендованная программой, активная работа на практических (лабораторных) занятиях.</p> <p>Обучающийся разбирается в основных научных концепциях по изучаемой учебной дисциплине, проявивший творческие способности и научный подход в понимании и изложении учебного программного материала.</p> <p>Ответ отличается богатством и точностью использованных терминов, материал излагается последовательно и логично</p>	Отлично
<p>Достаточно полное знание учебно-программного материала.</p> <p>Обучающийся не допускает в ответе существенных неточностей, самостоятельно выполнивший все предусмотренные программой задания, усвоивший основную литературу, рекомендованную программой, активно работавший на практических (лабораторных) занятиях, показавший систематический характер знаний по учебной дисциплине, достаточный для дальнейшей учебы, а также способность к их самостоятельному пополнению</p>	Хорошо
<p>Обучающийся показал знание основного учебно-программного материала в объёме, необходимом для дальнейшей учебы и предстоящей работы по специальности, не отличавшийся активностью на практических (лабораторных) занятиях, самостоятельно выполнивший основные предусмотренные программой задания, однако допустивший погрешности при их выполнении и в ответе на экзамене, но обладающий необходимыми знаниями для устранения под руководством преподавателя наиболее существенных погрешностей</p>	Удовлетворительно
<p>обучающийся обнаруживает пробелы в знаниях или отсутствие знаний по значительной части основного учебно - программного материала, не выполнивший самостоятельно предусмотренные программой основные задания, допустивший принципиальные ошибки в выполнении предусмотренных программой заданий, не отработавший основные практические (лабораторные) занятия, допускающий существенные ошибки при ответе, и который не может продолжить обучение или приступить к профессиональной деятельности без дополнительных занятий по соответствующей учебной дисциплине</p>	Неудовлетворительно

4 ОЦЕНОЧНЫЕ СРЕДСТВА ДЛЯ ТЕКУЩЕГО И РУБЕЖНОГО КОНТРОЛЯ ЗНАНИЙ И УМЕНИЙ

Типовые задания для оценки освоения Раздела «Введение»

Обучающийся должен

знать:

- Роль технологической оснастки в машиностроительном производстве;
- Основные понятия и определения технологической оснастки.

уметь:

- Отвечать на поставленные вопросы по понятиям и определениям.
- Определять социальную значимость своей будущей профессии, проявлять к ней устойчивый интерес

Вопросы для устных опросов

1. Для чего применяется технологическая оснастка в производстве?
2. Что понимают под технологической оснасткой?
3. Назовите этапы развития технологической оснастки.

Модуль 1 Общие сведения о приспособлениях

Типовые задания для оценки освоения Раздела 1

«Классификация приспособлений»

Обучающийся должен

знать:

- Определения и назначения приспособлений;
- Классификации приспособлений;

уметь:

- Разбираться в станочной оснастке;
- Классифицировать приспособления;

Вопросы для устных опросов

Тема 1.1 «Устоявшиеся названия станочной оснастки»

1. Для чего применяются оправки во время работы на станке?
2. В каких ситуациях используют центровочные приспособления?
3. Когда применение кондуктора на сверлильном станке является целесообразным?
4. Какие виды патронов используются на токарном станке?

Темы 1. 2 «Классификация приспособлений по степени специализации»

1. Что такое универсальные приспособления и какова область их применения?
2. Когда используются специализированные наладочные приспособления?
3. В чем заключается отличие разборных и неразборных приспособлений?
4. Где применяются универсально-сборные переналаживаемые приспособления?

Темы 1. 3 «Классификация приспособлений по целевому назначению»

1. Что такое точность обработки?
2. Назовите пути уменьшения погрешности установки.
3. Что такое допустимое значение погрешности?
4. Что такое фактическое значение погрешности?

Типовой тест по Разделу 1

1. **Какие приспособления не имеют механизированных сборочных единиц?**
_____ (вписать правильный ответ)
2. **К чему приводит использование станочных приспособлений?**
 - а) Уменьшить время обработки заготовок
 - б) Увеличить себестоимость изделий
 - в) Уменьшить технические возможности станков
3. **Для закрепления, каких заготовок применяется трёхкулачковый патрон в токарном станке (преимущественно)?** _____ (вписать правильный ответ)
4. **Отклонение измеренного значения величины от её истинного (действительного) значения – это** _____ (вписать правильный ответ).
5. **Какое приспособление используется для сверления отверстий на вертикально-сверлильном станке?** _____ (вписать правильный ответ)
6. **Для каких типов производства характерно применение наладочных приспособлений?** _____ (вписать правильный ответ)
7. **Степень приближения действительных значений размеров и геометрических параметров обработанной поверхности требованиям чертежа и технических условий (их номинальным значениям) – это** _____ (вписать правильный ответ)
8. **К станочным приспособлениям для установки и закрепления рабочего инструмента в сверлильных станках относятся:** _____ (вписать правильный ответ)
9. **В каком производстве целесообразно использовать специальные приспособления?**
_____ (вписать правильный ответ)

10. Устройство для базирования и закрепления заготовки при обработке на металлорежущем станке называется _____ (вписать правильный ответ)

Типовые задания для оценки освоения Раздела 2

«Основные положения теории базирования»

Обучающийся должен

знать:

- Знать определения, назначения и классификацию технологических баз.
- Знать графические обозначения станочных приспособлений.

уметь:

- Определять технологические базы.
- Рассчитывать погрешность при установке заготовки в приспособлении.

Вопросы для устных опросов

Тема 2.1 «Понятие о базах и схемах базирования»

1. Что такое базирование?
2. Что такое база?
3. Что такое опорная точка?
4. Назовите основные три схемы базирования заготовок.

Тема 2.2 «Классификация баз. Графическое обозначение элементов станочных приспособлений»

1. Назовите порядок выбора и назначения технологических баз.
2. Как называется база заготовки или изделия в виде реальной поверхности, разметочной риски или точки пересечения рисков?
3. Как графически обозначаются элементы станочных приспособлений?
4. Что такое конструкторская база?
5. Назовите основные принципы базирования.

Тема 2.3 «Погрешности, возникающие при установке заготовки в приспособлении»

1. Что такое погрешность базирования?
2. Какие виды погрешности могут образоваться при работе на станке?
3. Каким образом можно уменьшить погрешность при установке заготовки?

Тема 2.4 «Расчет погрешности базирования и выбор рациональных схем базирования»

1. В каких случаях производят расчет погрешности базирования?
2. Что означает понятие «рациональная схема базирования»?

Тема 2.5 «Погрешность закрепления»

1. Что такое погрешность закрепления?
2. Перечислите факторы, влияющие на погрешность закрепления.
3. Как рассчитывают погрешность закрепления?

Тема 2.6 «Погрешность положения»

1. Что такое погрешность положения?
2. Как производят расчёт исполнительных размеров, установочных и направляющих элементов?
3. В чем заключается суть расчета точности выполнения заданных размеров?

Типовой тест по Разделу 2

1. База, лишаящая заготовку трех степеней свободы, называется _____ (вписать правильный ответ)
2. Какие виды погрешности установки заготовки постоянны по величине или изменяются по определённому закону? _____ (вписать правильный ответ)
3. Для создания неподвижности твердого тела в пространстве необходимо _____ (указать количество баз)
4. Поверхность или их сочетание, ось или точка, определяющие положение детали при ее установке на станке или при ее работе в собранном узле – это _____ (вписать правильный ответ)
5. Любое твердое тело при базировании имеет _____ (указать количество степеней свободы)
6. После базирования и установки заготовку необходимо _____ (вписать правильный ответ)
7. Когда возникает погрешность базирования?
 - а) При несовпадении конструкторской и технологической базы
 - б) При несовпадении измерительной и технологической базы
 - в) При несовпадении конструкторской и измерительной базы
8. Придание заготовке или изделию требуемого положения относительно рабочих органов станка или приспособления называется _____ (вписать правильный ответ)

9. База, лишаящая заготовку одной степени свободы, называется
_____ (вписать правильный ответ)

10. Большое влияние на погрешность закрепления заготовки оказывает ...

- а) Геометрическая неточность станка
- б) Износ режущего инструмента
- в) Форма и размеры заготовки
- г) Схема базирования

Типовые задания для оценки освоения Раздела 3

«Элементы приспособлений»

Обучающийся должен

знать:

- Знать и различать схемы установки и закрепления установок.
- Знать требования, предъявляемые к корпусам.

уметь:

- Рассчитывать элементы станочных приспособлений.
- Разбираться в видах приспособлений для закрепления заготовок.

Вопросы для устных опросов

Тема 3.1 «Установочные элементы»

1. Перечислить примеры установочно-зажимных элементов приспособлений.
2. Рассказать назначение установочных элементов
3. Раскрыть применение опор и опорных пластин.

Тема 3.2 «Оправки»

1. Дать определение оправкам и рассказать для чего они необходимы.
2. Как производится расчет оправки?
3. Назовите сферы применения конических оправок.

Тема 3.3 «Корпуса»

1. Что такое корпусная деталь?
2. Какие требования предъявляются к корпусам?
3. Перечислите стандартизированные элементы корпуса.

Типовой тест по Разделу 3

1. Детали и механизмы приспособлений, обеспечивающие правильное и однообразное расположение обрабатываемых деталей относительно инструмента, называются _____ (вписать правильный ответ)

2. Какой зажимной механизм применяется для закрепления заготовок различных конструкций и типоразмеров?

- а) Клиновой зажимной механизм
- б) Цанговый зажимной механизм
- в) Цепной зажимной механизм

3. Какой зажимной механизм является быстродействующим?

- а) Винтовой механизм
- б) Цепной механизм
- в) Эксцентриковый механизм

4. Какое приспособление применяется в качестве дополнительной опоры для обработки длинных цилиндрических заготовок? _____ (вписать правильный ответ)

5. Элементы приспособлений, используемые для обеспечения опоры, устойчивости и распределения нагрузки в различных конструкциях, называются _____ (вписать правильный ответ)

6. Приспособление, используемое для крепления на нём пустотелых изделий или инструментов при обработке на металлорежущих станках, называется _____ (вписать правильный ответ)

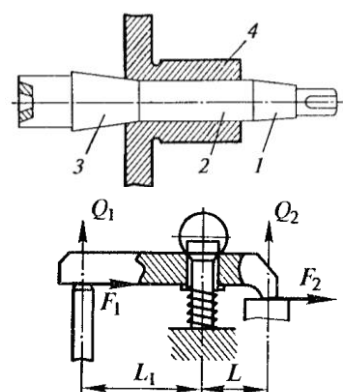
7. Деталь, которая обеспечивает взаимное расположение деталей узла и воспринимает основные силы, действующие в машине, называется _____ (вписать правильный ответ)

8. Наименее трудоемкий в изготовлении корпус –

- а) Литой
- б) Сварной
- в) Сборный
- г) Кованный

9. Как называется приспособление, изображённое на рисунке (3, 2, 1)? _____ (вписать правильный ответ)

10. Как называется зажимной механизм, изображённый на рисунке? _____ (вписать правильный ответ)



Типовые задания для оценки освоения Раздела 4

«Зажимные механизмы»

Обучающийся должен

знать:

- Требования, предъявляемые к зажимным механизмам.
- Принципы работы зажимных механизмов.

уметь:

- Рассчитывать силы зажимных приспособлений.

Вопросы для устных опросов

Тема 4.1 «Требования к зажимным механизмам и методика их расчета»

1. Какие требования, предъявляются к зажимным механизмам?
2. Опишите порядок расчета зажимных механизмов.
3. Для чего применяется зажимной механизм?

Тема 4.2 «Закрепление деталей и расчет сил зажима»

1. Какие существуют варианты воздействия сил резания на обрабатываемую деталь?
2. Как рассчитать силу зажима?
3. На что влияет момент силы резания?

Тема 4.3 «Зажимные устройства приспособлений»

1. Какие существуют виды зажимных устройств?
2. Как рассчитать силу зажима в кулачковых патронах?
3. Как производится расчет экономической эффективности использования приспособлений?

Тема 4.4 «Механизмы-усилители станочных приспособлений»

1. Какие виды рычажных механизмов усиления существуют?
2. Назначение рычажных шарнирных механизмов-усилителей с пневмоприводом?
3. Как производится расчет рычажных механизмов усиления?

Тема 4.5 «Расчет клиноплунжерных механизмов»

1. Расскажите о трении скольжения по наклонной плоскости.
2. Что такое многоплунжерные самоцентрирующие механизмы?
3. Конструкция клиноплунжерных механизмов?

Тема 4.6 «Цанговые зажимы, зажимы с гидропластмассой, мембранные патроны, оправки и патроны с тарельчатыми пружинами»

1. Что особенного в зажимах с гидропластмассой?
2. Какая конструкция у мембранного патрона?
3. Как производится расчет зажимов?

Тема 4.7 «Вакуумные приспособления»

1. Назовите назначение вакуумных приспособлений?
2. Какие требования предъявляются к проектированию вакуумных приспособлений?
3. Опишите конструкцию и принцип действия вакуумных приспособлений?

Тема 4.8 «Магнитные приспособления»

1. Область применения магнитных приспособлений.
2. Назначение магнитных приспособлений.
3. Опишите принцип действия магнитных приспособлений.

Тема 4.9 «Пневматические и гидравлические приводы для приспособлений»

1. Назовите виды пневматических приводов приспособлений.
2. Назовите виды гидравлических приводов приспособлений
3. Какое назначение и принцип действия у пневматических и гидравлических приспособлений?

Модуль 2 Приспособления для оснащения технологических процессов

Типовые задания для оценки освоения Раздела 5

«Приспособления для металлорежущих станков основных групп»

Обучающийся должен

знать:

- Виды приспособлений для станков различных назначений;
- Знать конструкцию и назначение станков;

уметь:

- Определять суммарную погрешность различных станков;
- Различать станки по их назначению;

Вопросы для устных опросов

Тема 5.1 «Приспособления для токарных станков»

1. Что представляют собой приспособления для токарных станков?
2. Какие различают конструкции патронов?
3. Какие существуют приспособления для установки валов в центрах?
4. Какие конструкции оправок применяют для токарных станков?
5. Для чего применяются планшайбы?

Тема 5.2 «Приспособления для сверлильных станков»

1. Какие существуют приспособления для сверлильных станков?
2. Для чего предназначены кондукторы при сверлении?
3. Для чего предназначены быстросменные патроны?
4. Для каких видов работ предназначены специальные патроны, расширяющие технологические возможности сверлильных станков?

Тема 5.3 «Приспособления для фрезерных станков»

1. Для чего используются поворотные столы?
2. Какие универсальные приспособления применяются для фрезерных станков?
3. В чем состоит особенность базирования приспособлений для фрезерных работ?
4. Для чего применяется подвижная гидравлическая губка?

Тема 5.4 «Приспособления для станков с ЧПУ»

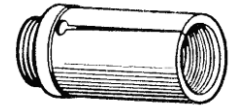
1. Чем отличаются приспособления для станков с ЧПУ от обычных станочных приспособлений?
2. Какие требования предъявляются к режущему инструменту для станков с ЧПУ?
3. Для чего предназначены универсальные безналадочные приспособления?
4. Для чего предназначены универсальные наладочные приспособления?
5. Для чего предназначены специализированные наладочные приспособления?

Тема 5.5 «Приспособления для агрегатных станков и автоматических линий»

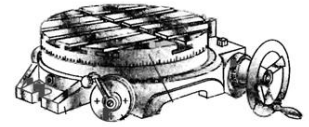
1. Что такое агрегатный станок и в чем его отличие от обычных станков с ЧПУ?
2. Для чего необходимы механизмы самотормозящими парами винт-гайка?
3. Что такое механизмы с самотормозящимися клиновыми передачами с приводом от гидро – или пневмоприводов?
4. Чем особенны автоматические линии производства?
5. Какие приспособления используются на агрегатных станках?

Типовой тест по Разделу 5

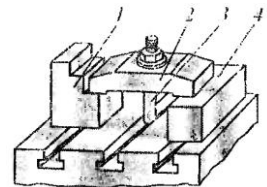
1. Какой патрон изображен на рисунке?
_____ (вписать правильный ответ)



2. Как называется приспособление, изображённое на рисунке? _____ (вписать правильный ответ)

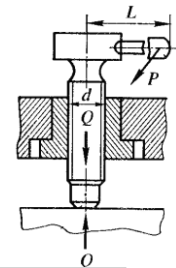


3. Как называется приспособление, изображённое на рисунке? _____ (вписать правильный ответ)



4. Выберите правильное название зажимного механизма изображённого на рисунке:

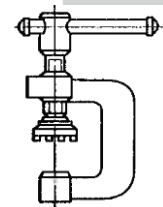
- а) Клиновой зажим
- б) Рычажный зажим
- в) Винтовой зажим



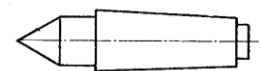
5. Какой патрон изображён на рисунке
_____ (вписать правильный ответ)



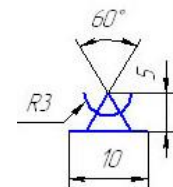
6. Как называется приспособление изображённое на рисунке _____ (вписать правильный ответ)



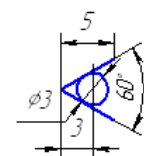
7. Какое приспособление изображено на рисунке
_____ (вписать правильный ответ)



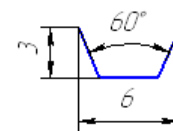
8. Какой вид опоры обозначается знаком, указанным на рисунке? _____ (вписать правильный ответ)



9. Какое установочное устройство обозначается знаком, указанным на рисунке? _____ (вписать правильный ответ)



10. Какая форма рабочей поверхности обозначается знаком, указанным на рисунке? _____
(вписать правильный ответ)



Типовые задания для оценки освоения Раздела 6 «Сборочные и контрольные приспособления»

Обучающийся должен

знать:

- Основные понятия и определения сборочных и контрольных приспособлений.
- Знать конструкцию, назначение, принцип действия сборочных и контрольных приспособлений.

уметь:

- Пользоваться контрольными приспособлениями.
- Разрабатывать технологические базы.

Вопросы для устных опросов

Тема 6.1 «Сборочные приспособления»

1. Что такое сборочное приспособление?
2. Какой порядок разработки технологии сборки?
3. Какой принцип действия у сборочных приспособлений?

Тема 6.2 «Контрольные приспособления»

1. Что такое контрольное приспособление?
2. Чем отличаются ручные и механизированные контрольные приспособления?
3. Какие бывают приспособления для автоматического контроля?

Типовой тест по Разделу 6

1. Приспособления, используемые при узловой и общей сборке изделий, обеспечивающие высокую производительность и удобство сборки, точную, быструю установку и закрепление сопрягаемых изделий, называются _____
(вписать правильный ответ)

2. Какое сборочное приспособление применяют для снятия зубчатых колёс, шкивов?
_____ (вписать правильный ответ)

3. Штангенциркуль относится к:

- а) Ручным приспособлениям контроля
- б) Механизированным приспособлениям контроля
- в) Автоматическим приспособлениям контроля

4. Какой вид приспособлений применяется для измерения заготовок?

- а) Механические приспособления
- б) Контрольные приспособления
- в) Универсальные приспособления

5. Какое сборочное приспособление применяется для межоперационной передачи собираемых изделий и подачи изделий при сборке? _____ (вписать правильный ответ)

6. Специальные производственные средства измерения, представляющие собой конструктивное сочетание базирующих, зажимных и измерительных устройств, называются _____ (вписать правильный ответ)

7. Как называется приспособление для контроля соосности внутренних отверстий? _____ (вписать правильный ответ)

8. Какое приспособление используется для поднятия узлов при сборке на небольшую высоту? _____ (вписать правильный ответ)

5 ОЦЕНОЧНЫЕ СРЕДСТВА ДЛЯ ПРОВЕДЕНИЯ ПРОМЕЖУТОЧНОЙ АТТЕСТАЦИИ

Промежуточная аттестация проводится в форме экзамена.

Экзамен проводится по билетам, содержащим два теоретических вопроса и практическое задание.

Вопросы для подготовки к экзамену

Перечень вопросов для оценки усвоенных знаний

1. Роль и место технологической оснастки в современном технологическом процессе
2. Классификация технологической оснастки по различным признакам
3. Одноместные и многоместные приспособления
4. Приспособления для станков с ЧПУ и автоматизированных станков
5. Основные составные части приспособления
6. Этапы разработки приспособления
7. Анализ данных при проектировании приспособлений
8. Унификация и стандартизация элементов приспособлений
9. Понятие о групповой оснастке
10. Понятия о базах и принципы базирования заготовок в приспособлении
11. Расчет точности приспособления
12. Расчет силы закрепления в приспособлении
13. Основные виды зажимных устройств
14. Приводы для закрепления заготовок
15. Загрузочные приспособления
16. Автоматизация процесса разработки заготовок
17. Система САПР при проектировании приспособлений
18. Расчет экономической эффективности использования приспособлений
19. Приспособления для токарных станков
20. Приспособления для фрезерных и сверлильных станков
21. Приспособления для шлифования
22. Контрольные приспособления
23. Приспособления для сборки
24. Приспособления для покраски
25. Приспособления для кантования и транспортирования деталей
26. Виды передаточных механизмов, их характеристики
27. Материалы для приспособлений

28. Требования к твердости и шероховатости приспособлений
29. Выбор рациональных схем базирования
30. Механизмы-усилители станочных приспособлений
31. Установочные элементы
32. Требования, предъявляемые к зажимным механизмам
33. Пневматические и гидравлические приводы для приспособлений
34. Зажимные устройства приспособлений
35. Вакуумные приспособления. Назначение, принцип действия.
36. Магнитные приспособления. Назначение, принцип действия.
37. Цанговые зажимы. Назначение, принцип действия.
38. Патроны с тарельчатыми пружинами. Назначение, принцип действия.
39. Погрешности, возникающие при установке заготовки в приспособлении
40. Графическое изображение элементов станочных приспособлений: опора, зажим, установочный элемент, оправка, патрон поводковый.

Практические задания для оценки освоенных умений

1. На горизонтально-фрезерном станке набором фрез одновременно обрабатывают поверхности 1, 2, 3, 4 (см. рис. 1). Построить схему базирования и указать расчетные зависимости для определения погрешности базирования при выполнении размеров $A_1, A_2, A_3, A_4, A_5, A_6$. Размеры A_7 и A_8 выполнены соответственно с отклонениями $(\pm 1/2) T_{A7}, (\pm 1/2) T_{A8}$; P_3 - сила зажима заготовки.

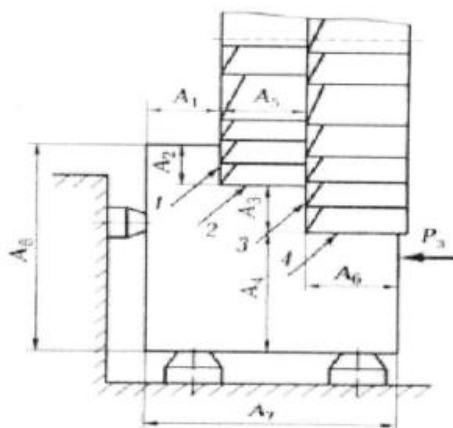


Рисунок 1 – Фрезерование

2. Построить схему базирования и определить погрешность базирования для размера C , выдерживаемого при фрезеровании лыски в партии заготовок, устанавливаемых на палец по посадке $H7/g7$, при $C = 45$ мм, $D = \varnothing 100 h7$, $d = \varnothing 30H7$, $d = \varnothing 30g7$ (см. рис. 2).

Ключи к тестам

№ вопроса	Тест по Разделу 1	Тест по Разделу 2	Тест по Разделу 3	Тест по Разделу 5	Тест по Разделу 6
1	Ручное	Установочной	Установочные элементы (опоры)	Цанговый патрон	Сборочные приспособления (сборочные)
2	а)	Систематические	в)	Поворотный стол	Съёмник
3	Круглой и шестигранной формы	Три базы	в)	Прихват	а)
4	Погрешность измерения	База	Люнет	в)	в)
5	Кондуктор	Шесть степеней свободы	Опорные пластины	Двухкулачковый	Захват
6	Единичное и мелкосерийное	Закрепить	Оправка	Струбцина	Контрольные приспособления
7	Точность обработки	б)	Корпус (корпусная)	Центр токарный (центр гладкий жесткий)	Калибр
8	Патроны для сверл	Базирование	а)	Плавающая	Клиновой домкрат
9	Крупносерийном и массовом	Опорной	Оправка	Центр вращающийся	-
10	Станочное приспособление	в)	Рычажный зажим	Призматическая	-

ЛИСТ РЕГИСТРАЦИИ ИЗМЕНЕНИЙ на 20__-20__ учебный год

1		<p style="text-align: right;">_____ № _____</p> <p>Председатель ПЦК ТД</p> <p style="text-align: center;">_____/_____</p>
---	--	---