

Министерство науки и высшего образования Российской Федерации
Лысьвенский филиал федерального государственного автономного образовательного
учреждения высшего образования
«Пермский национальный исследовательский политехнический университет»

УТВЕРЖДАЮ

Доцент с исп. обязанностей
зав кафедрой ТД


Т.О. Сошина

« 28 » 02 _____ 2023 г

ФОНД ОЦЕНОЧНЫХ СРЕДСТВ

**для проведения текущего контроля успеваемости и промежуточной
аттестации обучающихся по профессиональному модулю**

**ПМ 03 РАЗРАБОТКА И РЕАЛИЗАЦИЯ ТЕХНОЛОГИЧЕСКИХ
ПРОЦЕССОВ В МЕХАНОСБОРОЧНОМ ПРОИЗВОДСТВЕ**

Приложение к рабочей программе профессионального модуля

основной профессиональной образовательной программы
подготовки специалистов среднего звена
по специальности СПО 15.02.16 Технология машиностроения

Лысьва, 2023

Фонд оценочных средств разработан на основе:

– Федерального государственного образовательного стандарта среднего профессионального образования, утверждённого приказом Министерства Просвещения Российской Федерации «14» июня 2022 г. № 444 по специальности 15.02.16 *Технология машиностроения*;

– рабочей программы Профессионального модуля ПМ 03 *Разработка и реализация технологических процессов в механосборочном производстве*, утвержденной «18» 02 2023г.

Разработчик:
преподаватель

Л.Н. Гусельникова

Фонд оценочных средств рассмотрен и одобрен на заседании предметной (цикловой) комиссии *Технических дисциплин (ПЦК ТД)* «17» февраля 2023 г., протокол № 6.

Председатель ПЦК ТД

Л.Н. Гусельникова

Главный технолог
ООО «Электротяжмаш-Привод»


(подпись)

А.В. Топоров

Зав. Сектором мех.обработки
ООО «Лысьванефтемаш»



С.А. Мезенцева

ПАСПОРТ ФОНДА ОЦЕНОЧНЫХ СРЕДСТВ

1 Область применения

ФОС предназначен для проверки результатов освоения профессионального модуля *ПМ 03 Участие во внедрении технологических процессов изготовления деталей машин и осуществление технического контроля* по специальности СПО 15.02.08 *Технология машиностроения* в части овладения видом профессиональной деятельности «Участие во внедрении технологических процессов изготовления деталей машин и осуществление технического контроля».

В результате освоения профессионального модуля обучающийся должен обладать предусмотренными ФГОС по специальности СПО 15.02.08 *Технология машиностроения* следующими общими и профессиональными компетенциями.

Перечень общих компетенций элементы, которых формируются в рамках ПМ:

<i>Код</i>	<i>Наименование общих компетенций</i>
<i>ОК 1</i>	Понимать сущность и социальную значимость своей будущей профессии, проявлять к ней устойчивый интерес.
<i>ОК 2</i>	Организовывать собственную деятельность, выбирать типовые методы и способы выполнения профессиональных задач, оценивать их эффективность и качество.
<i>ОК 3</i>	Принимать решения в стандартных и нестандартных ситуациях и нести за них ответственность.
<i>ОК 4</i>	Осуществлять поиск и использование информации, необходимой для эффективного выполнения профессиональных задач, профессионального и личностного развития.
<i>ОК 6</i>	Работать в коллективе и команде, эффективно общаться с коллегами, руководством, потребителями.
<i>ОК 7</i>	Брать на себя ответственность за работу членов команды (подчиненных), за результат выполнения заданий.
<i>ОК 9</i>	Ориентироваться в условиях частой смены технологий в профессиональной деятельности.

Перечень профессиональных компетенций элементы, которых формируются в рамках ПМ:

<i>Код</i>	<i>Наименование видов деятельности и профессиональных компетенций</i>
<i>ВД 3</i>	Участие во внедрении технологических процессов изготовления деталей машин и осуществление технического контроля.
<i>ПК 3.1</i>	Участвовать в реализации технологического процесса по изготовлению деталей.
<i>ПК 3.2</i>	Проводить контроль соответствия качества деталей требованиям технической документации.

В результате освоения профессионального модуля обучающийся должен:

<i>иметь практический</i>	– участия в реализации технологического процесса по изготовлению деталей; – проведения контроля соответствия качества деталей требованиям
---------------------------	--

опыт:	технической документации;
уметь:	<ul style="list-style-type: none"> – проверять соответствие оборудования, приспособлений, режущего и измерительного инструмента требованиям технологической документации; – устранять нарушения, связанные с настройкой оборудования, приспособлений, режущего инструмента; – определять (выявлять) несоответствие геометрических параметров заготовки требованиям технологической документации; – выбирать средства измерения; – определять годность размеров, форм, расположения и шероховатости поверхностей деталей; – анализировать причины брака, разделять брак на исправимый и неисправимый; – рассчитывать нормы времени;
знать:	<ul style="list-style-type: none"> – основные принципы наладки оборудования, приспособлений, режущего инструмента; – основные признаки объектов контроля технологической дисциплины; – основные методы контроля качества детали; – виды брака и способы его предупреждения; – структуру технически обоснованной нормы времени; – основные признаки соответствия рабочего места требованиям, определяющим эффективное использование оборудования.

1 МЕТОДЫ И ФОРМЫ КОНТРОЛЯ ОЦЕНИВАНИЯ ПРОФЕССИОНАЛЬНОГО МОДУЛЯ

Таблица 1 – Методы и формы контроля и оценивания элементов профессионального модуля

Элемент профессионального модуля	Методы и формы контроля и оценивания		
	Текущий контроль	Рубежный контроль	Промежуточная аттестация
<i>МДК 03.01 Реализация технологических процессов изготовления деталей</i>	Устный опрос Тестирование Наблюдение и оценка результатов практических занятий Наблюдение и оценка результатов лабораторных занятий Экспертная оценка результатов самостоятельной работы Экспертная оценка по результатам наблюдения за деятельностью обучающегося в процессе освоения ПМ	Тестирование	<i>Дифференцированный зачет по МДК 03.01 (7 семестр) Экзамен по МДК 03.01 (8 семестр)</i>
<i>МДК 03.02 Контроль соответствия качества деталей требованиям технической документации</i>	Устный опрос Тестирование Наблюдение и оценка результатов практических занятий Наблюдение и оценка результатов лабораторных занятий Экспертная оценка результатов самостоятельной работы Экспертная оценка по результатам наблюдения за деятельностью обучающегося в процессе освоения ПМ	Тестирование	<i>Другая форма контроля (7 семестр) Экзамен по МДК 03.02(8 семестр)</i>
<i>УП 03.01 Учебная практика*</i>	Экспертное наблюдение и оценка при выполнении работ на учебной практике Экспертная оценка по результатам наблюдения за деятельностью обучающегося в процессе освоения учебной практики	-	<i>Дифференцированный зачет УП 03</i>
<i>ПП 03.01 Производственная практика (по профилю специальности.*</i>	Экспертное наблюдение и оценка при выполнении работ на производственной практике (по профилю специальности) Экспертная оценка по результатам наблюдения за	-	<i>Дифференцированный зачет ПП 03</i>

	деятельностью обучающегося в процессе освоения производственной практики (по профилю специальности)		
ПМ 03 ЭК Экзамен (квалификационный)	-	Другие формы контроля по МДК Дифференцированный зачет по МДК Экзамен по МДК Дифференцированный зачет по УП Дифференцированный зачет по ПП	Экзамен (квалификационный)

**ФОС Учебной практики и Производственной практики (по профилю специальности приведены отдельными документами*

Текущий контроль

Текущий контроль усвоения материала проводится в форме устного опроса обучающихся по темам МДК.

Наблюдение и оценка результатов практических занятий

Типовые темы практических занятий приведены в РП ПМ. Комплект заданий на практические занятия приведены в МУ по ПЗ по МДК.

Защита отчетов по практическим занятиям проводится индивидуально каждым обучающимся в форме собеседования.

Наблюдение и оценка результатов лабораторных занятий

Типовые темы лабораторных занятий приведены в РП ПМ. Комплект заданий на практические занятия приведены в МУ по ЛЗ по МДК.

Защита отчетов по лабораторным занятиям проводится индивидуально каждым обучающимся в форме собеседования.

Экспертная оценка результатов самостоятельной работы

Задания для самостоятельной работы приведены в МУ по СРС по МДК.

Качественная оценка определения научного кругозора, степенью овладения методами теоретического исследования и развития самостоятельности мышления обучающегося.

Способом проверки качества организации самостоятельной работы обучающихся является контроль:

- корректирующий (может осуществляться во время индивидуальных консультаций по поводу выполнения формы самостоятельной работы);
- констатирующий (по результатам выполнения специальных форм самостоятельной работы);
- самоконтроль (осуществляется самим обучающимся);
- текущий (в ходе выполнения различных форм самостоятельной работы, установленных рабочей программой);
- промежуточный (оценка результата обучения как итога выполнения обучающимся всех форм самостоятельной работы).

Экспертная оценка по результатам наблюдения за деятельностью обучающегося в процессе освоения профессионального модуля (ПМ)

Интегральная качественная оценка освоения профессионального модуля, включая междисциплинарные курсы, учитываемая при промежуточной аттестации.

Экспертная оценка по результатам наблюдения за деятельностью обучающегося в процессе освоения учебной и/или производственной практики (по профилю специальности)

Интегральная качественная оценка освоения учебной и/или производственной практики (по профилю специальности), учитываемая при промежуточной аттестации по учебной практике и/или производственной практике (по профилю специальности).

Рубежный контроль

Рубежный контроль для комплексного оценивания усвоенных знаний, усвоенных умений проводится в форме тестирования после изучения тем МДК.

2 КРИТЕРИИ ОЦЕНИВАНИЯ ТЕКУЩЕГО И РУБЕЖНОГО КОНТРОЛЯ

Критерии оценки устного ответа

Критерии оценки	Оценка
обучающийся полно излагает материал (отвечает на вопрос., дает правильное определение основных понятий; обнаруживает понимание материала, может обосновать свои суждения, применить знания на практике, привести необходимые примеры не только из учебника, но и самостоятельно составленные; излагает материал последовательно и правильно с точки зрения норм литературного языка	Отлично
обучающийся дает ответ, удовлетворяющий тем же требованиям, что и для оценки «отлично», но допускает 1–2 ошибки, которые сам же исправляет, и 1–2 недочета в последовательности и языковом оформлении излагаемого	Хорошо
обучающийся обнаруживает знание и понимание основных положений данной темы, но излагает материал неполно и допускает неточности в определении понятий или формулировке правил; не умеет достаточно глубоко и доказательно обосновать свои суждения и привести свои примеры; излагает материал непоследовательно и допускает ошибки в языковом оформлении излагаемого	Удовлетворительно
обучающийся обнаруживает незнание большей части соответствующего вопроса, допускает ошибки в формулировке определений и правил, искажающие их смысл, беспорядочно и неуверенно излагает материал. Оценка «2» отмечает такие недостатки в подготовке, которые являются серьезным препятствием к успешному овладению последующим материалом	Неудовлетворительно

Критерии оценки практических и лабораторных занятий

1 активность работы на практическом и лабораторном занятиях (выполнение всех заданий, предложенных преподавателем);

2 правильность ответов на вопросы (верное, четкое и достаточно глубокое изложение понятий, идей, и т.д.);

3 полнота и одновременно лаконичность ответа (ответ должен отражать основные теории и концепции по раскрываемому вопросу, содержать их критический анализ и сопоставление);

4 умение формулировать собственную точку зрения, грамотно аргументировать свою позицию по раскрываемому вопросу;

5 культура речи (материал должен быть изложен хорошим профессиональным языком, с грамотным использованием соответствующей системы понятий и терминов);

6 соблюдение техники безопасности.

Критерии оценки практического задания

Критерии оценки	Оценка
<ul style="list-style-type: none"> – практическое задание выполнено в установленный срок с использованием рекомендаций преподавателя – показан высокий уровень знания изученного материала по заданной теме – проявлен творческий подход – умение глубоко анализировать проблему и делать обобщающие практико-ориентированные выводы – работа выполнена без ошибок и недочетов или допущено не более одного недочета 	Отлично
<ul style="list-style-type: none"> – практическое задание выполнено в установленный срок с использованием рекомендаций преподавателя – показан хороший уровень владения изученным материалом по заданной теме – работа выполнена полностью, но допущено в ней: <ul style="list-style-type: none"> а) не более одной негрубой ошибки и одного недочета б) или не более двух недочетов 	Хорошо
<ul style="list-style-type: none"> – практическое задание выполнено в установленный срок с частичным использованием рекомендаций преподавателя – продемонстрированы минимальные знания по основным темам изученного материала – выполнено не менее половины работы или допущены в ней: <ul style="list-style-type: none"> а) не более двух грубых ошибок; б) не более одной грубой ошибки и одного недочета; в) не более двух-трех негрубых ошибок; г) одна негрубая ошибка и три недочета; д) при отсутствии ошибок, 4-5 недочетов 	Удовлетворительно
<ul style="list-style-type: none"> – число ошибок и недочетов превосходит норму, при которой может быть выставлена оценка «удовлетворительно» или если правильно выполнено менее половины задания – если обучающийся не приступал к выполнению задания или правильно выполнил не более 10 процентов всех заданий 	Неудовлетворительно

Критерии оценки лабораторного задания

Критерии оценки	Оценка
<ul style="list-style-type: none"> – работа выполнена в полном объеме с соблюдением необходимой последовательности проведения опытов и измерений; все опыты проведены в условиях и режимах, обеспечивающих получение правильных результатов и выводов; соблюдены требования правил безопасности труда; в отчете правильно и аккуратно выполнены все записи, таблицы, рисунки, чертежи, графики, вычисления; правильно выполнен анализ погрешностей 	Отлично
<ul style="list-style-type: none"> – работа выполнена в полном объеме с соблюдением необходимой последовательности проведения опытов и измерений; все опыты проведены в условиях и режимах, обеспечивающих получение правильных результатов и выводов; соблюдены требования правил безопасности труда; в отчете правильно и аккуратно выполнены все записи, таблицы, рисунки, чертежи, графики, вычисления; правильно выполнен анализ погрешностей 	Хорошо

Допущено два - три недочета или не более одной негрубой ошибки и одного недочёта	
– работа выполнена не полностью, но объем выполненной части позволяет получить правильные результаты и выводы, если в ходе проведения опыта и измерений были допущены ошибки.	Удовлетворительно
Работа выполнена не полностью и объем выполненной части работы не позволяет сделать правильных выводов, если опыты, измерения, вычисления, наблюдения производились неправильно	Неудовлетворительно

Критерии оценки тестов

Отлично	Хорошо	Удовлетворительно	Неудовлетворительно
100 - 86	85 - 70	69 - 51	50 и менее

Критерии результатов самостоятельной работы

При экспертной оценке результатов самостоятельной работы учитываются критерии:

- Глубина освоения знаний
- Источники информации
- Качество выполнения работы
- Самостоятельность изложения
- Творчество и личный вклад
- Соблюдение правил оформления

Экспертное наблюдение и оценка при выполнении работ на учебной и/или производственной практике (по профилю специальности)

Учебная практика направлена на формирование у обучающихся практических профессиональных умений, приобретение первоначального практического опыта в рамках модулей по основным видам профессиональной деятельности.

Производственная практика (по профилю специальности) направлена на приобретение опыта самостоятельной профессиональной деятельности в рамках модулей по основным видам профессиональной деятельности.

Текущий контроль результатов прохождения учебной и/или производственной (по профилю специальности), практики в соответствии с рабочей программой практики происходит при использовании следующих обязательных форм контроля:

- ежедневный контроль посещаемости практики;
- наблюдение за выполнением видов работ на практике;
- контроль качества выполнения видов работ на практике
- контроль за ведением дневника практики,

– контроль сбора материала для отчета по практике в соответствии с заданием на практику.

3 КРИТЕРИИ ОЦЕНИВАНИЯ ПРОМЕЖУТОЧНОЙ АТТЕСТАЦИИ

Профессиональный модуль ПМ 03 Участие во внедрении технологических процессов изготовления деталей машин и осуществление технического контроля изучается в течение двух семестров.

Формой контроля промежуточной аттестации является:

1 МДК 03.01 Реализация технологических процессов изготовления деталей:

- Дифференцированный зачет - 7 семестр;
- Экзамен – 8 семестр;

2 МДК 03.02 Контроль соответствия качества деталей требованиям технической документации:

- Другая форма контроля - 7 семестр;
- Экзамен – 8 семестр;

3 Учебная практика:

- дифференцированный зачет -8 семестр;

4 Производственная практика (по профилю специальности):

- дифференцированный зачет - 8 семестр;

5 Экзамен (квалификационный) – 8 семестр.

Критерии оценивания дифференцированного зачета (МДК)

Критерии оценки	Оценка
<p>Всестороннее, систематическое и глубокое знание учебного программного материала, самостоятельно выполненные все предусмотренные программой задания, глубоко усвоенные основная и дополнительная литература, рекомендованная программой, активная работа на практических занятиях</p> <p>Обучающийся разбирается в основных научных концепциях по изучаемой учебной дисциплине, проявляет творческие способности и научный подход в понимании и изложении учебного программного материала</p> <p>Ответ отличается богатством и точностью использованных терминов, материал излагается последовательно и логично</p>	Отлично
<p>Достаточно полное знание учебно-программного материала</p> <p>Обучающийся не допускает в ответе существенных неточностей, самостоятельно выполнил все предусмотренные программой задания, усвоил основную литературу, рекомендованную программой, активно работал на практических занятиях, показал систематический характер знаний по учебной дисциплине, достаточный для дальнейшей учёбы, а также способность к их самостоятельному пополнению</p>	Хорошо

Обучающийся показал знание основного учебно-программного материала в объёме, необходимом для дальнейшей учебы и предстоящей работы по специальности, не отличался активностью на практических занятиях, самостоятельно выполнил основные предусмотренные программой задания, однако допустил погрешности при их выполнении и в ответе на дифференцированном зачёте, но обладает необходимыми знаниями для устранения под руководством преподавателя наиболее существенных погрешностей	Удовлетворительно
Обучающийся обнаруживает пробелы в знаниях или отсутствие знаний по значительной части основного учебно-программного материала, не выполнил самостоятельно предусмотренные программой основные задания, допустил принципиальные ошибки в выполнении предусмотренных программой заданий, не отработал основные практические занятия, допускает существенные ошибки при ответе и не может продолжить обучение или приступить к профессиональной деятельности без дополнительных занятий по соответствующей учебной дисциплине	Неудовлетворительно

Критерии оценивания экзамена (МДК)

Критерии оценки	Оценка
<p>Всестороннее, систематическое и глубокое знание учебного программного материала, самостоятельно выполненные все предусмотренные программой задания, глубоко усвоенные основная и дополнительная литература, рекомендованная программой, активная работа на практических (лабораторных. занятиях.</p> <p>Обучающийся разбирается в основных научных концепциях по изучаемой учебной дисциплине, проявивший творческие способности и научный подход в понимании и изложении учебного программного материала.</p> <p>Ответ отличается богатством и точностью использованных терминов, материал излагается последовательно и логично</p>	Отлично
<p>Достаточно полное знание учебно-программного материала.</p> <p>Обучающийся не допускает в ответе существенных неточностей, самостоятельно выполнивший все предусмотренные программой задания, усвоивший основную литературу, рекомендованную программой, активно работавший на практических (лабораторных. занятиях, показавший систематический характер знаний по учебной дисциплине, достаточный для дальнейшей учебы, а также способность к их самостоятельному пополнению</p>	Хорошо
<p>Обучающийся показал знание основного учебно-программного материала в объёме, необходимом для дальнейшей учебы и предстоящей работы по специальности, не отличавшийся активностью на практических (лабораторных. занятиях, самостоятельно выполнивший основные предусмотренные программой задания, однако допустивший погрешности при их выполнении и в ответе на экзамене, но обладающий необходимыми знаниями для устранения под руководством преподавателя наиболее существенных погрешностей</p>	Удовлетворительно
<p>обучающийся обнаруживает пробелы в знаниях или отсутствие знаний по значительной части основного учебно - программного материала, не выполнивший самостоятельно предусмотренные программой основные задания, допустивший принципиальные ошибки в выполнении</p>	Неудовлетворительно

предусмотренных программой заданий, не отработавший основные практические (лабораторные. занятия, допускающий существенные ошибки при ответе, и который не может продолжить обучение или приступить к профессиональной деятельности без дополнительных занятий по соответствующей учебной дисциплине	
--	--

Критерии оценивания дифференцированного зачета учебной и/или производственной практики (по профилю специальности)

Оценка качества прохождения учебной и/или производственной (по профилю специальности) практики происходит по следующим показателям:

- оценка в аттестационном листе уровня освоения профессиональных и общих компетенций при выполнении работ на практике;

- защита отчета по практике

Оценка выставляется по 4-х балльной шкале.

Критерии оценивания результатов практики (дифференцированный зачет)

Критерии оценки	Оценка
Комплект документов полный, все документы подписаны и заверены должным образом. Цель практики выполнена полностью или сверх того: полноценно отработаны и применены на практике три и более профессиональные компетенции (представлены многочисленные примеры и результаты деятельности. Замечания от организации (базы практики) отсутствуют, а работа обучающегося оценена на «отлично». Обучающийся аргументированно и убедительно прокомментировал отчет по практике. Отчет по практике представлен в срок, оформлен в соответствии с требованиями ГОСТ «ГОСТ 7.32-2017. Межгосударственный стандарт. Система стандартов по информации, библиотечному и издательскому делу. Отчет о научно-исследовательской работе. Структура и правила оформления», что свидетельствует о полной сформированности у обучающихся надлежащих компетенции	Отлично
Комплект документов полный, но некоторые документы не подписаны или заверены недолжным образом. Цель практики выполнена почти полностью: частично отработаны и применены на практике три и менее профессиональные компетенции (кратко представлены некоторые примеры и результаты деятельности). Незначительные замечания от представителей организации (базы практики), а работа обучающегося оценена на «хорошо». Обучающийся убедительно и уверено прокомментировал отчет по практике. Отчет по практике представлен в срок, однако имеются несущественные замечания в оформлении отчета, что свидетельствует о сформированности у обучающегося неявно выраженных надлежащих компетенций	Хорошо
Комплект документов полный, но некоторые документы не подписаны или заверены недолжным образом. Цель практики выполнена частично: недостаточно отработаны и применены на практике три и менее профессиональные компетенции (кратко представлены некоторые примеры и результаты деятельности). Высказаны критические замечания от представителей организации (базы практики), а работа	Удовлетворительно

<p>обучающегося оценена на «удовлетворительно».</p> <p>Обучающийся отвечал неполно, неуверенно прокомментировал отчет по практике. Отчет по практике представлен в срок, однако имеются существенные замечания по оформлению отчета, что свидетельствует о недостаточной сформированности у обучающегося надлежащих компетенций</p>	
<p>Комплект документов неполный. Цель практики выполнена эпизодически: не отработаны или некачественно применены на практике профессиональные компетенции (примеры и результаты деятельности отсутствуют). Высказаны серьезные замечания от представителей организации (базы практики), а работа обучающегося оценена на «неудовлетворительно».</p> <p>Обучающийся не ответил удовлетворительно на вопросы на экзамене. Отчет по практике представлен в срок, однако является неполным и не соответствует стандарту подготовки, что свидетельствует о несформированности у обучающегося надлежащих компетенций.</p> <p>Обучающийся практику не прошел по неуважительной причине. Обучающийся не представил отчётных документов</p>	<p>Неудовлетворительно</p>

Критерии оценивания экзамена (квалификационного)

Экзамен (квалификационный) представляет собой форму независимой оценки результатов обучения с участием работодателей и проводится по завершении изучения учебной программы профессионального модуля.

Экзамен (квалификационный) проверяет готовность обучающегося к выполнению указанного вида профессиональной деятельности и сформированности у него компетенций.

При проведении экзамена (квалификационного) экзаменационная комиссия выносит решение о готовности обучающегося к выполнению определенного вида профессиональной деятельности: «вид профессиональной деятельности освоен»/ «не освоен». В экзаменационной ведомости по профессиональному модулю фиксируется решение: «вид профессиональной деятельности освоен с оценкой в баллах: 5 (отлично), 4 (хорошо), 3 (удовлетворительно)»/ «не освоен»

Условием положительной аттестации «вид профессиональной деятельности освоен» является положительная оценка освоения всех профессиональных компетенций. При отрицательном заключении хотя бы по одной из профессиональных компетенций принимается решение «вид профессиональной деятельности не освоен».

Итогом экзамена (квалификационного) является однозначное решение: «вид профессиональной деятельности освоен / не освоен».

Методы, критерии оценивания и условия проведения экзамена (квалификационного) определяются индивидуально для каждого профессионального модуля.

Министерство науки и высшего образования Российской Федерации
Лысьвенский филиал федерального государственного автономного образовательного учреждения
высшего образования
«Пермский национальный исследовательский политехнический университет»

**ОЦЕНОЧНЫЕ СРЕДСТВА
МЕЖДИСЦИПЛИНАРНОГО КУРСА**

МДК 03.01 Реализация технологических процессов изготовления деталей

основной профессиональной образовательной программы
подготовки специалистов среднего звена
по специальности СПО 15.02.08 Технология машиностроения
(базовая подготовка)

Лысьва, 2022

ОБЩИЕ ПОЛОЖЕНИЯ

В результате изучения МДК 03.01 Реализация технологических процессов изготовления деталей обучающийся должен освоить основной вид деятельности «Участие во внедрении технологических процессов изготовления деталей машин и осуществление технического контроля» и соответствующие ему общие и профессиональные компетенции.

Код и наименование профессиональных и общих компетенций, формируемых в рамках ПМ	Основные показатели оценки результата
<p>ПК 3.1 Участвовать в реализации технологического процесса по изготовлению деталей</p>	<p>Практический опыт: – участия в реализации технологического процесса по изготовлению деталей;</p> <p>Уметь: – проверять соответствие оборудования, приспособлений, режущего и измерительного инструмента требованиям технологической документации; – рассчитывать нормы времени; – устранять нарушения, связанные с настройкой оборудования, приспособлений, режущего инструмента;</p> <p>Знать: – основные принципы наладки оборудования, приспособлений, режущего инструмента; – основные признаки объектов контроля технологической дисциплины; – структуру технически обоснованной нормы времени; – основные признаки соответствия рабочего места требованиям, определяющим эффективное использование оборудования.</p>
<p>ОК 1 Понимать сущность и социальную значимость своей будущей профессии, проявлять к ней устойчивый интерес</p>	<p>Уметь: – описывать значимость своей специальности</p> <p>Знать: – сущность гражданско-патриотической позиции, общечеловеческих ценностей; – значимость профессиональной деятельности по специальности</p>
<p>ОК 2 Организовывать собственную деятельность, выбирать типовые методы и способы выполнения профессиональных задач, оценивать их эффективность и качество</p>	<p>Уметь: – анализировать задачу и выделять её составные части; – составлять план действия; определять необходимые ресурсы; – владеть типовыми методами работы в профессиональной и смежных сферах; – оценивать результат и последствия своих действий.</p> <p>Знать: – алгоритмы выполнения работ в профессиональной и смежных областях; – типовые методы и способы выполнения профессиональных задач; – порядок оценки результатов решения задач профессиональной деятельности.</p>

<p>ОК 3 <i>Принимать решения в стандартных и нестандартных ситуациях и нести за них ответственность</i></p>	<p>Уметь:</p> <ul style="list-style-type: none"> – распознавать задачу и/или проблему в профессиональном и/или социальном контексте; – анализировать задачу и/или проблему и выделять её составные части; – владеть актуальными методами работы в профессиональной и смежных сферах; – реализовывать составленный план; оценивать результат и последствия своих действий (самостоятельно или с помощью наставника). <p>Знать:</p> <ul style="list-style-type: none"> – актуальный профессиональный и социальный контекст, в котором приходится работать и жить; – основные источники информации и ресурсы для решения задач и проблем в профессиональном и/или социальном контексте.
<p>ОК 4 <i>Осуществлять поиск и использование информации, необходимой для эффективного выполнения профессиональных задач, профессионального и личностного развития</i></p>	<p>Уметь:</p> <ul style="list-style-type: none"> – применять средства информационных технологий для решения профессиональных задач; – использовать современное программное обеспечение; <p>Знать:</p> <ul style="list-style-type: none"> – современные средства и устройства информатизации; – порядок их применения и программное обеспечение в профессиональной деятельности.
<p>ОК 6 <i>Работать в коллективе и команде, эффективно общаться с коллегами, руководством, потребителями.</i></p>	<p>Уметь:</p> <ul style="list-style-type: none"> – организовывать работу коллектива и команды; – взаимодействовать с коллегами, руководством, клиентами в ходе профессиональной деятельности. <p>Знать:</p> <ul style="list-style-type: none"> – психологические основы деятельности коллектива; – психологические особенности личности; – основы проектной деятельности.
<p>ОК 7 <i>Брать на себя ответственность за работу членов команды (подчиненных), за результат выполнения заданий</i></p>	<p>Уметь:</p> <ul style="list-style-type: none"> – планировать деятельность подчиненных; – осуществлять контроль при реализации поставленных профессиональных задач; <p>Знать:</p> <ul style="list-style-type: none"> – основы проектной деятельности
<p>ОК 9 <i>Ориентироваться в условиях частой смены технологий в профессиональной деятельности</i></p>	<p>Уметь:</p> <ul style="list-style-type: none"> – выделять наиболее значимое в технологическом процессе для внесения корректировок при условиях частой смены технологий. <p>Знать:</p> <ul style="list-style-type: none"> – способность быстрой переориентации в условиях изменения технологического процесса.

**1 МЕТОДЫ И ФОРМЫ КОНТРОЛЯ ОЦЕНИВАНИЯ ЭЛЕМЕНТОВ
МЕЖДИСЦИПЛИНАРНОГО КУРСА
МДК 03.01 Реализация технологических процессов изготовления деталей**

1 Для текущего и рубежного контроля освоения дисциплинарных компетенций используются следующие методы:

- Устный опрос
- Тестирование
- Наблюдение и оценка результатов практических занятий
- Наблюдение и оценка результатов лабораторных занятий
- Экспертная оценка результатов самостоятельной работы
- Экспертная оценка по результатам наблюдения за деятельностью обучающегося в

процессе освоения ПМ

2 Формой контроля промежуточной аттестации междисциплинарного курса является: **дифференцированный зачет** (7 семестр) и **экзамен** (8 семестр), который проводится в сроки, установленные учебным планом и определяемые календарным учебным графиком образовательного процесса.

Таблица 1 – Методы и формы контроля и оценивания элементов междисциплинарного курса *МДК 03.01 Реализация технологических процессов изготовления деталей*

Элемент учебной дисциплины	Методы и формы контроля и оценивания		
	Текущий контроль	Рубежный контроль	Промежуточная аттестация
Раздел 1 Техническая подготовка машиностроительного производства			
Тема 1.1 Содержание и задачи технической подготовки машиностроительного производства	Устный опрос Наблюдение и оценка результатов практических занятий Экспертная оценка результатов самостоятельной работы Экспертная оценка по результатам наблюдения за деятельностью обучающегося в процессе освоения ПМ	Тестирование	
Тема 1.2 Конструкторская подготовка машиностроительного производства	Устный опрос Наблюдение и оценка результатов практических занятий Экспертная оценка результатов самостоятельной работы Экспертная оценка по		

	результатам наблюдения за деятельностью обучающегося в процессе освоения ПМ		
Тема 1.3 Технологическая подготовка машиностроительного производства	Устный опрос Наблюдение и оценка результатов лабораторных занятий Экспертная оценка результатов самостоятельной работы Экспертная оценка по результатам наблюдения за деятельностью обучающегося в процессе освоения ПМ		
Тема 1.4 Основы базирования	Устный опрос Наблюдение и оценка результатов лабораторных занятий Экспертная оценка результатов самостоятельной работы Экспертная оценка по результатам наблюдения за деятельностью обучающегося в процессе освоения ПМ		
Тема 1.5 Расчет режимов резания технологических операций	Устный опрос Наблюдение и оценка результатов лабораторных занятий Экспертная оценка результатов самостоятельной работы Экспертная оценка по результатам наблюдения за деятельностью обучающегося в процессе освоения ПМ		
Тема 1.6 Техническое нормирование технологических операций	Устный опрос Наблюдение и оценка результатов лабораторных занятий Экспертная оценка результатов самостоятельной работы Экспертная оценка по результатам наблюдения за деятельностью обучающегося в процессе освоения ПМ		

Форма контроля (7 семестр)		Дифференцированный зачет
Раздел 2 Организационная подготовка машиностроительного производства		
Тема 2.1 Проектирование участка механического цеха для реализации технологического процесса изготовления деталей	Устный опрос Наблюдение и оценка результатов практических занятий Экспертная оценка результатов самостоятельной работы Экспертная оценка по результатам наблюдения за деятельностью обучающегося в процессе освоения ПМ	Тестирование
Тема 2.2 Организационная подготовка машиностроительного производства	Устный опрос Экспертная оценка результатов самостоятельной работы Экспертная оценка по результатам наблюдения за деятельностью обучающегося в процессе освоения ПМ	
Тема 2.3 Планирование технической подготовки машиностроительного производства	Устный опрос Экспертная оценка результатов самостоятельной работы Экспертная оценка по результатам наблюдения за деятельностью обучающегося в процессе освоения ПМ	
Тема 2.4 Подготовка металлообрабатывающих станков к эксплуатации	Устный опрос Наблюдение и оценка результатов практических занятий Экспертная оценка результатов самостоятельной работы Экспертная оценка по результатам наблюдения за деятельностью обучающегося в процессе освоения ПМ	
Тема 2.5 Рациональное использование станков	Устный опрос Наблюдение и оценка результатов лабораторных занятий Экспертная оценка результатов самостоятельной	

	<p>работы</p> <p>Экспертная оценка по результатам наблюдения за деятельностью обучающегося в процессе освоения ПМ</p>		
Раздел 3 Проектирование приспособлений			
<p>Тема 3.1</p> <p>Подготовка станочных приспособлений к эксплуатации</p>	<p>Устный опрос</p> <p>Наблюдение и оценка результатов лабораторных занятий</p> <p>Экспертная оценка результатов самостоятельной работы</p> <p>Экспертная оценка по результатам наблюдения за деятельностью обучающегося в процессе освоения ПМ</p>	Тестирование	
<p>Тема 3.2</p> <p>Подготовка контрольных приспособлений к эксплуатации</p>	<p>Устный опрос</p> <p>Экспертная оценка результатов самостоятельной работы</p> <p>Экспертная оценка по результатам наблюдения за деятельностью обучающегося в процессе освоения ПМ</p>		
<p>Тема 3.3</p> <p>Реализация технологических процессов изготовления деталей</p>	<p>Устный опрос</p> <p>Экспертная оценка результатов самостоятельной работы</p> <p>Экспертная оценка по результатам наблюдения за деятельностью обучающегося в процессе освоения ПМ</p>		
Форма контроля (8 семестр)			Экзамен

2 РЕЗУЛЬТАТЫ ОСВОЕНИЯ ЭЛЕМЕНТОВ МЕЖДИСЦИПЛИНАРНОГО КУРСА, ПОДЛЕЖАЩИЕ ПРОВЕРКЕ ПРИ ПРОМЕЖУТОЧНОЙ АТТЕСТАЦИИ

В результате промежуточной аттестации междисциплинарного курса *МДК 03.01 Реализация технологических процессов изготовления деталей* осуществляется комплексная проверка следующих умений, знаний:

Результаты обучения (освоенные умения, усвоенные знания)	Показатели оценки результатов
Уметь:	
– проверять соответствие оборудования, приспособлений, режущего и измерительного инструмента требованиям технологической документации	– умеет проверять соответствие оборудования, приспособлений, режущего и измерительного инструмента требованиям технологической документации;
- рассчитывать нормы времени	– умеет рассчитывать нормы времени
- устранять нарушения, связанные с настройкой оборудования, приспособлений, режущего инструмента	– умеет устранять нарушения, связанные с настройкой оборудования, приспособлений, режущего инструмента
Знать:	
– основные принципы наладки оборудования, приспособлений, режущего инструмента	– знает принципы наладки оборудования, приспособлений, режущего инструмента
– основные признаки объектов контроля технологической дисциплины	– знает признаки объектов контроля технологической дисциплины
– структуру технически обоснованной нормы времени	– знает структуру технически обоснованной нормы времени
– основные признаки соответствия рабочего места требованиям, определяющим эффективное использование оборудования	– знает основные признаки соответствия рабочего места требованиям, определяющим эффективное использование оборудования

3 ОЦЕНОЧНЫЕ СРЕДСТВА ДЛЯ ТЕКУЩЕГО И РУБЕЖНОГО КОНТРОЛЯ ЗНАНИЙ И УМЕНИЙ

МДК 03.01 РЕАЛИЗАЦИЯ ТЕХНОЛОГИЧЕСКИХ ПРОЦЕССОВ ИЗГОТОВЛЕНИЯ ДЕТАЛЕЙ

Раздел 1 Техническая подготовка машиностроительного производства

Задания для оценки освоения Темы 1.1

«Содержание и задачи технической подготовки машиностроительного производства»

Обучающийся должен

знать:

- стадии технической подготовки машиностроительного производства;
- способы ускорения технической подготовки производства;
- методы внедрения технологических процессов, оборудования и технологической оснастки в машиностроительном производстве;
- особенности внедрения технологических процессов изготовления деталей на станках с числовым программным управлением и автоматизированных промышленных системах.
- структура управления в машиностроительном производстве.

уметь:

- определять тип производства;
- разрабатывать график технической подготовки производства.

Типовые вопросы для устного опроса

1. Стадии технической подготовки машиностроительного производства;
2. Способы ускорения технической подготовки производства;
3. Методы внедрения технологических процессов, оборудования и технологической оснастки в машиностроительном производстве;
4. Особенности внедрения технологических процессов изготовления деталей на станках с числовым программным управлением и автоматизированных промышленных системах;
5. Структура управления в машиностроительном производстве;
6. Тип производства;
7. График технической подготовки производства;
8. Виды информации для технической подготовки производства;
9. Что такое адаптивное планирование?
10. В каких типах производства целесообразно применение групповых технологических процессов?

Задания для оценки освоения Темы 1.2

«Конструкторская подготовка машиностроительного производства»

Обучающийся должен

знать:

- основные задачи конструкторской подготовки машиностроительного производства;
 - этапы конструкторской подготовки машиностроительного производства;
 - методы обеспечения технологичности конструкций;
 - методы повышения технико-экономического уровня новых изделий;
 - методы ускорения этапов конструкторской подготовки машиностроительного производства к реализации технологических процессов по изготовлению деталей.
- методы внедрения систем автоматизированного проектирования в процесс конструкторской подготовки машиностроительного производства.

уметь:

- читать рабочий чертеж детали;
- выполнять оценку технологичности конструкций типовых деталей машиностроения;
- использовать САПР для выполнения конструкторской подготовки техпроцесса.

Типовые вопросы для устного опроса

1. Понятие «технологичность конструкции»;
2. Методы оценки технологичности;
3. Основные задачи конструкторской подготовки машиностроительного производства;
4. Этапы конструкторской подготовки машиностроительного производства;
5. Дайте понятие «эскизный проект», его назначение?
6. Методы обеспечения технологичности конструкций;
7. Методы повышения технико-экономического уровня новых изделий;
8. Методы ускорения этапов конструкторской подготовки машиностроительного производства;
9. Методы внедрения САПР в процесс конструкторской подготовки машиностроительного производства;
10. Классификация и виды САПР для выполнения конструкторской подготовки;

Задания для оценки освоения Темы 1.3

«Технологическая подготовка машиностроительного производства»

Обучающийся должен

знать:

- содержание технологической подготовки машиностроительного производства;

- этапы технологической подготовки машиностроительного производства;
- методика проведения технико-экономического анализа производства изделий;
- принципы выбора технологического процесса изготовления изделий;
- понятие технологического маршрута обработки;
- понятие операции, перехода;
- основные направления ускорения технологической подготовки производства новой продукции.

уметь:

- составлять маршрутную технологию обработки детали;
- определять типовой технологический процесс для детали;
- осуществлять выбор способа получения заготовки.

Типовые вопросы для устного опроса

1. Приведите содержание технологической подготовки машиностроительного производства;
2. Назовите этапы технологической подготовки машиностроительного производства;
3. Изложите методику проведения технико-экономического анализа производства изделий;
4. Принципы выбора технологического процесса изготовления изделий;
5. Понятие технологического маршрута обработки;
6. Понятие операции перехода;
7. Основные направления ускорения технологической подготовки производства новой продукции.
8. составлять маршрутную технологию обработки детали;
9. Задачи технологической подготовки производства;
10. Понятие технологического процесса.

Задания для оценки освоения Темы 1.4

«Основы базирования»

Обучающийся должен

знать:

- понятие базы и базирования;
- погрешности базирования и закрепления заготовки;
- погрешность настройки технологической системы;
- влияние погрешности базирования на точность обработки;

- жесткость технологической системы;
- вибрации в технологической системе и мероприятия по их снижению.

уметь:

- рассчитывать погрешности базирования заготовок;
- экспериментально определять погрешности базирования заготовок.

Типовые вопросы для устного опроса

1. Понятие базы, виды баз;
2. Понятие базирования;
3. Погрешности базирования заготовки;
4. Погрешность закрепления заготовки;
5. Погрешность настройки технологической системы;
6. Влияние погрешности базирования на точность обработки;
7. Жесткость технологической системы;
8. Вибрации в технологической системе и мероприятия по их снижению;
9. Факторы, влияющие на точность обработки;
10. Виды систематической погрешности.

Задания для оценки освоения Темы 1.5

«Расчет режимов резания технологических операций»

Обучающийся должен

знать:

- понятие режимов резания;
- методику расчета режимов резания технологических операций;
- методику назначения режимов резания технологических операций;
- понятие качества поверхностного слоя;
- пути по обеспечению качества поверхностного слоя;
- влияние различных параметров детали на ее эксплуатационные свойства.

уметь:

- устанавливать влияние параметров обработки на точность обработанной поверхности;
- определять погрешность обработки, возникающую под действием сил резания;
- осуществлять выбор режимов резания для операций механической обработки.

Типовые вопросы для устного опроса

1. Понятие скорости резания. Формула расчета скорости резания;

2. Понятие глубины резания. Определение глубины резания;
3. Понятие подачи. Определение подачи;
4. Методика расчета режимов резания технологических операций;
5. Методика назначения режимов резания технологических операций;
6. Понятие качества поверхностного слоя;
7. Что понимают под шероховатостью поверхности, пути ее определения?
8. Влияние режимов резания на качество поверхностного слоя;
9. Пути по обеспечению качества поверхностного слоя;
10. Влияние параметров качества поверхности на эксплуатационные свойства изделия.

Задания для оценки освоения Темы 1.6

«Техническое нормирование технологических операций»

Обучающийся должен

знать:

- понятие нормы времени;
- основное и вспомогательное время;
- подготовительно-заключительное время;
- штучное время;
- последовательность технического нормирования технологических операций;
- использование нормативных значений в нормировании технологических операций.

уметь:

- выполнять нормирование токарных, сверлильных и фрезерных операций.

Типовые вопросы для устного опроса

1. Понятие нормы времени;
2. Основное и вспомогательное время;
3. Понятие подготовительно-заключительного времени, формула для определения;
4. Понятие штучного времени, формула для определения;
5. Последовательность технического нормирования технологических операций;
6. Какие компоненты нормы времени назначаются с использованием нормативных значений;
7. Что входит в состав вспомогательного времени на операцию?
8. Составляющие штучно-калькуляционного времени;

Типовой тест по разделу 1

- тест выполняется в аудитории во время аудиторных занятий;

Инструкция: на выполнение теста отводится 45 минут, внимательно прочитайте вопрос, выберите один вариант ответа и заносится в бланк ответов

1. Техническая подготовка производства включает в себя:

- а) разработка чертежа детали, календарное планирование технологического процесса;
- б) отработка изделия на технологичность, техническое обслуживание и ремонт;
- в) разработка комплекта конструкторской и технологической документации, календарное планирование процесса изготовления деталей;
- г) весь комплекс работ по технологической подготовке производства.

2. Выберите стадии технической подготовки производства:

- а) экономическое планирование;
- б) инструментальная подготовка;
- в) конструкторская подготовка;
- г) технологическая подготовка.

3. Производство, характеризуемое широкой номенклатурой изготавливаемых или ремонтируемых изделий и малым объемом выпуска изделий:

- а) единичное;
- б) мелкосерийное;
- в) крупносерийное;
- г) массовое.

4. Коэффициент закрепления операций это _____ :

5. Какая информация, необходима для разработки технической подготовки производства:

- а) описание прогрессивных методов изготовления продукции;
- б) производственные инструкции;
- в) планировка административно-бытового корпуса;
- г) документация на технологические процессы.

6. Что включает в себя конструкторская подготовка производства?

- а) проектирование новой продукции;
- б) разработку проекта реконструкции и переоборудования предприятия;
- в) изготовление готовой продукции;
- г) модернизацию ранее производившейся

7. Цель конструкторской подготовки производства - это...

- а) снижение себестоимости новой продукции;
- б) непрерывное совершенствование качества продукции
- в) повышение уровня технологичности конструкции
- г) подготовка новой планировки производственного цеха

8. Совокупность конструкторских документов, которые должны содержать принципиальные конструктивные решения, дающие общее представление об устройстве и принципе работы изделия, а также данные, определяющие назначение, основные параметры и габаритные размеры разрабатываемого изделия это ...

- а) эскизный проект;
- б) технический проект;

- в) техническое задание;
- г) техническое предложение;

9. Какие экономические показатели улучшаются от внедрения систем автоматизированного проектирования на предприятии?

- а) среднее время изготовления одной детали;
- б) среднее время проектирования одной детали;
- в) число проектируемых изделий;
- г) капитальные затраты.

10. Перечислите САПР для выполнения конструкторской подготовки производства _____?

11. Норма штучно-калькуляционного времени определяется следующим образом:

- а) $T_{шт.к.} = T_{шт} + n$
- б) $T_{шт.к.} = T_{шт.}/n + T_{пз}$
- в) $T_{шт.к.} = T_{шт} + T_{пз}$
- г) $T_{шт.к.} = T_{шт} + T_{пз}_n$

12. В штучную норму времени входят следующие элементы:

- а) $T_{шт} = T_{оп} + T_{орм} + T_{отл} + T_{пт}$
- б) $T_{шт} = T_{оп} + T_{орм} + T_{отл}$
- в) $T_{шт} = T_{ос} + T_{орм} + T_{отл}$
- г) $T_{шт} = T_{вс} + T_{орм} + T_{пт}$

13. Время выполнения производственного задания подразделяется на:

- а) Подготовительно-заключительное, основное время и время обслуживания рабочего места;
- б) Время технического обслуживания, основное и вспомогательное время;
- в) Подготовительно-заключительное и оперативное время;
- г) Подготовительно-заключительное, оперативное и время обслуживания рабочего места.

14. Норма времени – это:

- а) Количество рабочего времени на изготовление партии изделий;
- б) Количество рабочего времени, необходимое для выполнения единицы определенной работы (операции) одним рабочим или группой рабочих;
- в) Затраты рабочего времени на изготовление всех изделий в цехе;
- г) Затраты времени на изготовление всей продукции на предприятии.

15. На стадии технической подготовки производства решаются задачи....

- а) выбор и расстановка оборудования в цехе, нормирование затрат труда;
- б) проектирование планировки цеха, проектирование технологических процессов, выбор оснастки, трудовое и материальное нормирование;
- в) нормирование затрат труда, материалов, топлива, энергии, проектирование оборудования и технологической оснастки, разработку технологического процесса.

16. Для какого типа производства проектируется маршрутная технология?

- а) единичное производство;
- б) мелкосерийное производство;
- в) крупносерийное производство;
- г) массовое производство.

17. Разработка типового технологического процесса включает в себя этапы:

- а) подготовка технологического маршрута обработки деталей данной группы, разработка проектов на изготовление и наладку технологического оборудования; нормирование операций;
- б) подготовка технологического маршрута на комплексную деталь; установление способов обработки отдельных элементов для изделия данной группы
- в) определение технологического маршрута обработки изделия данной группы; выбор технологического процесса; установление способов обработки отдельных элементов для изделия данной группы.

18. Основная задача технико-экономического анализа производства...

- а) рост эффективности производства и конкурентоспособности продукции;
- б) обеспечение наилучшего решения при выборе материала и технологии изготовления изделия;
- в) обеспечение наибольшей прибыли предприятия при минимальных производственных издержках.

19. Перечислите и дайте характеристику традиционным методам анализа технико-экономического анализа производства _____.

20. К подготовительно-заключительной работе не относятся затраты рабочего времени на:

- а) Получение наряда, инструмента;
- б) Ознакомление с чертежом;
- в) Установку и снятие детали;
- г) Инструктаж о порядке выполнения работы;
- д) Сдачу технологической документации.

21. Чтобы исключить погрешность базирования на размер куда необходимо устанавливать опорные точки при выборе схемы базирования?

- а) на технологические базы
- б) на измерительные базы
- в) на конструкторские

22. Могут ли поверхности разъема быть выбраны в качестве черновой базы?

- а) да, могут
- б) нет, не могут
- в) иногда могут

23. Что обеспечивают установочные базы?

- а) наименьшие деформации заготовки от зажатия и воздействия силы резания
- б) наименьшие деформации заготовки от зажатия
- в) наименьшие деформации заготовки от воздействия силы резания

24. Что возникает при несовпадении измерительной и технологической баз?

- а) погрешность установки
- б) погрешность базирования

25. Комплект технологических баз - это

- а) установочная, направляющая, опорная базы
- б) установочная, опорная базы
- в) установочная, опорная базы

г) направляющая, опорная базы

26. Укажите один или несколько вариантов ответов: какие ниже перечисленные параметры относятся к режимам резания при обработке деталей на токарных станках?

- а) Глубина резания, t , мм;
- б) Подача, s , мм/об;
- в) Скорость резания, v , м/мин;
- г) Частота вращения шпинделя, n , об/мин;
- д) Диаметр заготовки, d , мм;
- е) Размеры режущего инструмента;

27. Укажите один или несколько вариантов ответов: какие режимы резания относятся к рациональным?

- а) Режимы, при которых наиболее полно используется мощность станка;
- б) Режимы, при которых наиболее полно используется стойкость инструмента;
- в) Режимы, обеспечивающие высокое качество обработки;
- г) Режимы, при которых создаются безопасные условия труда;
- д) Режимы, при которых наиболее полно не используется мощность станка;
- е) Режимы, при которых наиболее полно не используется стойкость инструмента;
- ж) Режимы, при которых не обеспечивается высокое качество обработки;

28. Укажите два правильных варианта ответа: какие параметры учитываются при определении припуска на обработку?

- а) Характер обработки;
- б) Вид перехода (черновой, получистовой, чистовой);
- в) Скорость обработки;
- г) Глубина резания;
- д) Содержание перехода;

29. Установите правильную последовательность выбора режимов резания.

- а) Определение глубины резания;
- б) Выбор геометрических параметров режущей части резца;
- в) Определение справочного значения подачи;
- г) Корректировка подачи по паспорту станка;
- д) Назначение стойкости режущего инструмента;
- е) Определение справочного значения скорости резания;
- ж) Определение расчетной частоты вращения шпинделя;
- з) Уточнение частоты вращения шпинделя по паспорту станка;
- и) Уточнение скорости резания по принятой частоте;
- к) Определение эффективной мощности резания.

30. Определите расчетную частоту вращения шпинделя токарного станка, на котором обрабатывается заготовка диаметром 50 мм при скорости резания 100 м/мин _____.

Раздел 2 Организационная подготовка машиностроительного производства

Задания для оценки освоения Темы 2.1

«Проектирование участка механического цеха для реализации технологического процесса изготовления деталей»

Обучающийся должен

знать:

- основные принципы наладки оборудования, приспособлений, режущего инструмента;
- основные признаки объектов контроля технологической дисциплины.

уметь:

- проверять соответствие оборудования, приспособлений, режущего и измерительного инструмента требованиям технологической документации;
- устранять нарушения, связанные с настройкой оборудования, приспособлений, режущего инструмента;
- определять (выявлять) несоответствие геометрических параметров заготовки требованиям технологической документации.

Типовые вопросы для устного опроса

1. Перечислите классификационные признаки механических цехов.
2. Перечислите существующие формы организации производства и дайте им краткую характеристику.
3. Какие исходные данные нужны для проектирования механического цеха?
4. Какие виды производственной программы используются при проектировании цехов?
5. В каком случае при проектировании механического цеха используется приведенная производственная программа?
6. Перечислите этапы разработки проекта механического цеха.
7. В какой последовательности выполняется процесс проектирования механосборочного производства?

Задания для оценки освоения Темы 2.2

«Организационная подготовка машиностроительного производства»

Обучающийся должен

знать:

- основные принципы наладки оборудования, приспособлений, режущего инструмента;
- основные признаки объектов контроля технологической дисциплины.

уметь:

- проверять соответствие оборудования, приспособлений, режущего и измерительного инструмента требованиям технологической документации;

–устранять нарушения, связанные с настройкой оборудования, приспособлений, режущего инструмента;

–определять (выявлять) несоответствие геометрических параметров заготовки требованиям технологической документации.

Типовые вопросы для устного опроса

1. Что представляет собой производство? Какие производственные подразделения предприятия вы знаете?

2. Что составляет производственную, общую структуру предприятия?

3. На какие группы подразделяются цехи машиностроительного предприятия?

4. Какие научные и научно-исследовательские подразделения предприятия вы знаете? Какова их роль в успешной деятельности предприятия?

5. Что понимают под типом производства? Какие типы производства вам известны?

6. Приведите краткую характеристику типов производства. В чем их особенности?

7. Какой из типов производства и почему наиболее производителен?

8. Какие формы организации производства вы знаете и в чем особенности каждой формы?

9. Какие методы организации производства вы знаете? В чем их содержание?

Задания для оценки освоения Темы 2.3

«Планирование технической подготовки машиностроительного производства»

Обучающийся должен

знать:

- основные принципы наладки оборудования, приспособлений, режущего инструмента;

- основные признаки объектов контроля технологической дисциплины.

уметь:

– проверять соответствие оборудования, приспособлений, режущего и измерительного инструмента требованиям технологической документации;

– устранять нарушения, связанные с настройкой оборудования, приспособлений, режущего инструмента;

– определять (выявлять) несоответствие геометрических параметров заготовки требованиям технологической документации.

Типовые вопросы для устного опроса

1. Дайте определение понятий «планирования» и «прогнозирования».

2. Как вы считаете, почему функция планирования и прогнозирования ставится в центре управленческого цикла?

3. Назовите этапы процесса планирования.
4. Перечислите специфические черты планирования?
5. Назовите виды планирования.
6. Опишите методы планирования.
7. Приведите принципы планирования.

Задания для оценки освоения Темы 2.4

«Подготовка металлообрабатывающих станков к эксплуатации»

Обучающийся должен

знать:

- основные принципы наладки оборудования, приспособлений, режущего инструмента;
- основные признаки объектов контроля технологической дисциплины

уметь:

- проверять соответствие оборудования, приспособлений, режущего и измерительного инструмента требованиям технологической документации;
- устранять нарушения, связанные с настройкой оборудования, приспособлений, режущего инструмента;
- определять (выявлять) несоответствие геометрических параметров заготовки требованиям технологической документации.

Типовые вопросы для устного опроса

1. Методы установки и закрепления станков на фундаменте.
2. Виды фундаментов.
3. Формулы для расчётов элементов фундаментов
4. Значение паспорта станка и практической деятельности техника-технолога.
5. Какие сведения содержатся в паспорте станка.
6. Основные разделы паспорта станка.
7. Элементы испытания станков.
8. Элементы проверки станков на геометрическую точность.

Задания для оценки освоения Темы 2.5

«Рациональное использование станков»

Обучающийся должен

знать:

- основные принципы наладки оборудования, приспособлений, режущего инструмента;
- основные признаки объектов контроля технологической дисциплины

уметь:

- проверять соответствие оборудования, приспособлений, режущего и измерительного инструмента требованиям технологической документации;
- устранять нарушения, связанные с настройкой оборудования, приспособлений, режущего инструмента;
- определять (выявлять) несоответствие геометрических параметров заготовки требованиям технологической документации;

Типовые вопросы для устного опроса

1. В чем заключается сущность расчёта и наладки кинематических цепей станка
2. В какой точке лежит начало координат на токарных станках?
3. В какой последовательности производится наладка токарного станка с ЧПУ
4. Каковы основные пути сокращения затрат времени при переналадках станка?
5. Основные правила настройки и обслуживания фрезерного станка с ЧПУ.
6. Чем отличаются шлифовальные станки с ЧПУ от станков с ручным управлением?
7. Какие движения осуществляются гидроприводом станка?
8. Какие типы шлифовальных станков оснащаются системами ЧПУ

Типовой тест по разделу 2

- тест выполняется в аудитории во время аудиторных занятий;

Инструкция: на выполнение теста отводится 45 минут, внимательно прочитайте вопрос, выберите один вариант ответа и заносится в бланк ответов

1. Путь прохождения материала, заготовок, деталей по цехам – это ...

- а) межцеховой маршрут;
- б) рабочий ход;
- в) технологический переход;
- г) технологический процесс;

2. РМЦ относится к группе цехов в составе машиностроительного завода:

- а) заготовительные цехи;
- б) обрабатывающие цехи;
- в) вспомогательные цехи;
- г) транспортные цехи;

3. Расстояния между производственными зданиями, сооружениями и закрытыми складами, назначаемые в зависимости от степени огнестойкости зданий – это ...

- а) производственные разрывы;

- б) межцеховые маршруты;
- в) разрывы безопасности;
- г) противопожарные разрывы;

4. Величина, характеризующая количество изделий, выпускаемых в единицу времени?

- а) ритм;
- б) такт;
- в) темп;

5. Тип производства, при котором широко используется специальный инструмент?

- а) массовый;
- б) серийный;
- в) единичный;

6. Поточные линии подразделяют по зависимости потоков на ней на....

- а) стационарные, роторные, цепные;
- б) многопоточные, однопоточные;
- в) Агрегатные, специализированные, специальные;
- г) однопредметные, многопредметные;
- д) переналаживаемые, непереналаживаемые;
- е) с зависимыми потоками, с независимыми потоками;

7. Технологическая подготовка производства - это

- а) совокупность действий по обеспечению функционирования технологической подготовкой производства;
- б) совокупность комплекса задач, обеспечивающих выполнение запросов потребителей;
- в) совокупность мероприятий, обеспечивающих технологическую готовность производства;
- г) комплекс задач по технологической подготовке производства, объединенных общей целью их решения;
- д) установленный для данного предприятия перечень изготавливаемых или ремонтируемых изделий с указанием объема выпуска по каждому наименованию на планируемый период времени;

8. Коэффициент закрепления операций - это

- а) отношение межцеховых технологических маршрутов к количеству рабочих мест;
- б) перечень операций, отнесенных к количеству станков;
- в) отношение числа всех различных операций, выполненных или подлежащих выполнению в течение месяца к числу рабочих мест;
- г) комплекс задач по технологической подготовке производства, отнесенных к количеству станков;
- д) отношение рабочих мест к количеству выполняемых операций;

9. Показатель технологичности конструкции изделия

- а) качественная характеристика изделия;
- б) количественная характеристика деталей, входящих в изделие;
- в) показатель точности;
- г) показатель шероховатости;
- д) количественная характеристика технологичности;

10. Какие мероприятия включены в систему технического обслуживания станка?

- а) снабжение оборудования заготовками, инструментом, оснасткой, смазочно-охлаждающими жидкостями, маслами и пр.;
- б) ежедневное смазывание направляющих;
- в) доливка смазочно-охлаждающих жидкостей;
- г) уборка стружки;
- д) чистка станка;
- е) ежедневная замена защитных экранов;
- ж) ежедневная замена направляющих;

11. Установите правильную последовательность первоначального пуска станка.

- а) подключение заземления;
- б) проверка вручную работы всех механизмов;
- в) проверка работы электродвигателя (без подключения рабочих органов);
- г) проверка смазочной системы (по манометру);
- д) проверка работы станка на холостом ходу;

12. Что называется наладкой станка?

- а) подготовка его к выполнению определенной работы по изготовлению деталей в соответствии с установленным технологическим процессом;
- б) автоматическая смена инструмента;
- в) управление станком с максимальным эффектом обработки деталей;

13. Что является рабочим документом при пуске оборудования в эксплуатацию?

- а) технологическая карта;
- б) схема наладки;
- в) рабочий чертеж детали;

14. В чем заключается наладка станка?

- а) в настройке механизмов передаточного движения;
- б) в настройке режимов резания;
- в) в настройке головок на требуемый цикл работы;

15. В машиностроении различают размеры:

- а) годные, действительные;
- б) точные, свободные, вспомогательные;
- в) номинальные, предельные, действительные, свободные.

Раздел 3 Проектирование приспособлений

Задания для оценки освоения Темы 3.1

«Подготовка станочных приспособлений к эксплуатации»

Обучающийся должен

знать:

- общие сведения о станочных приспособлениях;
- способы подготовки станочных приспособлений к эксплуатации;
- особенности проектирования станочных приспособлений;
- как производится настройка и эксплуатация станочных приспособлений;
- требования безопасности при эксплуатации станочных приспособлений;

- износ деталей станочных приспособлений;
- диагностирование станочных приспособлений;
- способы устранения нарушений, связанных с настройками и износом станочных приспособлений.

уметь:

- проверять соответствие приспособлений требованиям технологической документации.

Типовые вопросы для устного опроса

1. Станочные приспособления. Назначение, область применения.
2. Перечислите типы станочных приспособлений?
3. Назовите особенности проектирования станочных приспособлений?
4. Какие требования безопасности необходимо соблюдать при эксплуатации станочных приспособлений?
5. Причины износа деталей станочных приспособлений?
6. Как произвести настройку станочных приспособлений?
7. Какими способами устраняются нарушения, связанные с настройкой и износом станочных приспособлений?

Задания для оценки освоения Темы 3.2

«Подготовка контрольных приспособлений к эксплуатации»

Обучающийся должен

знать:

- особенности проектирования контрольных приспособлений;
- способы настройки и эксплуатации контрольных приспособлений;
- требования безопасности при эксплуатации контрольных приспособлений.

уметь:

- устранять нарушения, связанные с настройкой приспособлений.

Типовые вопросы для устного опроса

1. Контрольные приспособления. Назначение, область применения.
2. Перечислите типы контрольных приспособлений?
3. Назовите особенности проектирования контрольных приспособлений?
4. Какие требования безопасности необходимо соблюдать при эксплуатации контрольных приспособлений?
5. Отклонения формы цилиндрических поверхностей и методы их контроля:

- отклонение от круглости и частные виды ее проявления;
 - отклонение профиля продольного сечения и частные случаи его проявления.
6. Суммарные отклонения формы и расположения поверхностей и методы их контроля.
 7. Способы обозначения допусков формы и расположения поверхностей на чертежах.
 8. Как произвести настройку контрольных приспособлений?

Задания для оценки освоения Темы 3.3

«Реализация технологических процессов изготовления деталей машин»

Обучающийся должен

знать:

- способы реализации технологических процессов изготовления деталей.

уметь:

- определять (выявлять) несоответствие геометрических параметров заготовки требованиям технологической документации.

Типовые вопросы для устного опроса

1. Перечислите основные способы установки и выверки на токарных станках?
2. С какой целью производят наладку станка?
3. Какие работы включает в себя подготовка станка и его первоначальный пуск?
4. Какие параметры необходимо учитывать при выборе станочного оборудования?
5. Что относят к системам технологической оснастки?
6. Сколько степеней свободы у заготовки при обработке?
7. Перечислите группы приспособлений по целевому назначению?
8. Какие параметры используют для измерения неровности поверхности?

4 ОЦЕНОЧНЫЕ СРЕДСТВА ДЛЯ ПРОВЕДЕНИЯ ПРОМЕЖУТОЧНОЙ АТТЕСТАЦИИ

МДК 03.01 Реализация технологических процессов изготовления деталей

Изучение *МДК 03.01 Реализация технологических процессов изготовления деталей* реализуется в течение двух семестров.

Формой контроля промежуточной аттестации *МДК 03.01 Реализация технологических процессов изготовления деталей* является дифференцированный зачет в 7 семестре и экзамен в 8 семестре.

Основой для определения оценки при проведении промежуточной аттестации служит объём и уровень усвоения обучающимися материала, предусмотренного рабочей программой профессионального модуля **ПМ 03 Участие во внедрении технологических процессов изготовления деталей машин** в части *МДК 03.01 Реализация технологических процессов изготовления деталей*.

Дифференцированный зачет

Дифференцированный зачет проводится по завершению изучения раздела МДК по окончанию семестра в форме тестирования с последующим собеседованием с преподавателем с учетом результатов текущего контроля.

К сдаче дифференцированного зачета допускаются обучающиеся, выполнившие все отчетные работы и получившие по результатам текущей аттестации за семестр оценки не ниже «удовлетворительно».

Экзамен

Экзамен проводится по завершению курса изучения МДК по билетам, содержащим два теоретических вопроса и теста.

К сдаче экзамена допускаются обучающиеся, выполнившие все отчетные работы и получившие по результатам текущей аттестации оценки не ниже «удовлетворительно».

Вопросы для подготовки к дифференцированному зачету

Перечень вопросов для оценки усвоенных знаний

1. Стадии технической подготовки машиностроительного производства;
2. Методы внедрения технологических процессов, оборудования и технологической оснастки в машиностроительном производстве;
3. Структура управления в машиностроительном производстве;
4. Тип производства;
5. График технической подготовки производства;
6. Виды информации для технической подготовки производства;

7. Понятие «технологичность конструкции». Методы оценки технологичности;
8. Основные задачи конструкторской подготовки машиностроительного производства;
9. Этапы конструкторской подготовки машиностроительного производства;
10. Методы обеспечения технологичности конструкций;
11. Методы повышения технико-экономического уровня новых изделий;
12. Классификация и виды САПР для выполнения конструкторской подготовки;
13. Назовите этапы технологической подготовки машиностроительного производства;
14. Изложите методику проведения технико-экономического анализа производства изделий;
15. Принципы выбора технологического процесса изготовления изделий;
16. Понятие технологического маршрута обработки. Понятие операции перехода;
17. Задачи технологической подготовки производства;
18. Понятие базы, виды баз. Понятие базирования;
19. Погрешности базирования и закрепления заготовки;
20. Погрешность настройки технологической системы;
21. Факторы, влияющие на точность обработки. Виды систематической погрешности.
22. Понятие скорости резания. Формула расчета скорости резания;
23. Понятие глубины резания. Определение глубины резания;
24. Понятие подачи. Определение подачи;
25. Методика расчета режимов резания технологических операций;
26. Методика назначения режимов резания технологических операций;
27. Понятие качества поверхностного слоя;
28. Влияние режимов резания на качество поверхностного слоя;
29. Понятие нормы времени. Основное и вспомогательное время, подготовительно-заключительного времени, формула для определения. Понятие штучного времени, формула для определения;
30. Последовательность технического нормирования технологических операций. Составляющие штучно-калькуляционного времени;

Итоговый тест

1. Производству присущи ограниченная номенклатура изделий, которые изготавливаются периодически повторяемыми партиями, и сравнительно большой объем выпуска это...

- а) серийное производство;
- б) массовое производство;
- в) единичное производство;

2. Функция технологической подготовки производства – это...

- а) отношение числа всех различных операций, выполненных или подлежащих выполнению в течение месяца к числу рабочих мест;
- б) комплекс задач по технологической подготовке производства, объединенных общей целью их решения;
- в) разработка межцеховых технологических маршрутов для всех составных частей изделия;
- г) совокупность мероприятий, обеспечивающих технологическую готовность производства;
- д) комплекс задач по технологической подготовке производства, объединенных общей целью их решения.

3. Функция технологической подготовки производства – это...

- а) отношение числа всех различных операций, выполненных или подлежащих выполнению в течение месяца к числу рабочих мест;
- б) комплекс задач по технологической подготовке производства, объединенных общей целью их решения;
- в) разработка межцеховых технологических маршрутов для всех составных частей изделия;
- г) совокупность мероприятий, обеспечивающих технологическую готовность производства;
- д) комплекс задач по технологической подготовке производства, объединенных общей целью их решения.

4. Показатель технологичности конструкции изделия...

- а) качественная характеристика изделия;
- б) количественная характеристика деталей, входящих в изделие;
- в) показатель точности;
- г) показатель шероховатости;
- д) количественная характеристика технологичности.

5. В технологическую документацию входит:

- а) маршрутная карта;
- б) контрольная карта;
- в) расчетная карта;

- д) индивидуальная карта обработки;
- е) ведомость оборудования.

6. Общий экономический эффект по оснащению производства стандартными станочными приспособлениями определяется:

- а) $P_{\text{общ.}} = \Sigma C + E_H * K$
- б) $C_{\text{общ.}} = C + E_H$
- в) $\Delta_{\text{общ.}} = P_1 - P_2$
- г) $\Delta_{\text{общ.}} = \Delta_1 + \Delta_2$
- д) $C_{\text{общ.}} = C_2 - C_1$

7. Сетевой график представляет собой:

- а) план работ с конкретными исполнителями
- б) критический путь работ
- в) ориентированный граф
- г) начало работ и окончание работ
- д) расчет норм времени

8. Поверхность или выполняющая ту же функцию сочетание поверхностей, линий, точек, принадлежащих заготовке или изделию и используемые для базирования называется...

- а) поверхностью;
- б) плоскостью;
- в) базой.

9. Сколько степеней свободы лишается заготовка вала при установке на жесткий передний центр?

- а) 3;
- б) 1;
- в) 5;
- г) 2.

10. Шероховатость поверхности пластически деформируемых материалов при увеличении скорости резания...

- а) монотонно возрастает;

- б) сначала возрастает, а потом убывает;
- в) монотонно убывает;
- г) сначала убывает, а потом возрастает

11. Интервал времени, равный отношению цикла технологической операции к числу одновременно изготавливаемых или ремонтируемых изделий, называется:

- а) штучным временем;
- б) штучно-калькуляционным временем;
- в) подготовительно-заключительным временем.

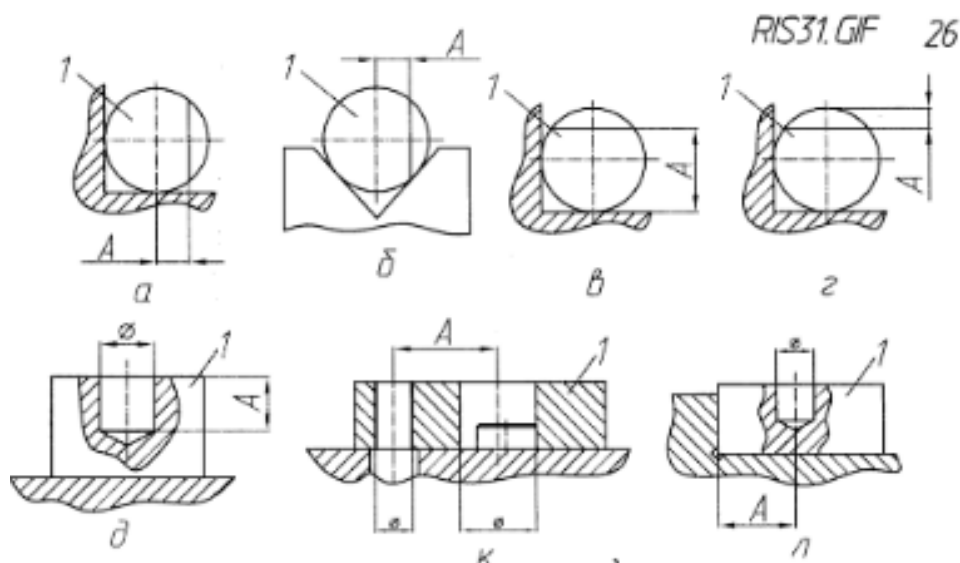
12. Подготовительно-заключительное время не расходуется на:

- а) уборку рабочего места;
- б) измерения детали;
- в) смену затупившегося инструмента;
- г) обработку детали.

13. Технологическая операция - это:

- а) законченная часть технологического процесса, выполняемая на одном рабочем месте;
- б) законченная часть технологического процесса, выполняемая при одном закреплении заготовки;
- в) законченная часть технологического процесса, выполняемая на станках одной группы.

14. В каких из приведенных случаев базирования заготовки 1 погрешности базирования по размеру A будут равны нулю?



Ответ: _____.

15. Определить частоту вращения шпинделя станка при обтачивании заготовки диаметром $D=54$ мм на токарном станке со скоростью резания $v = 170$ мм/мин (2 м/с):

- а) 225 об/мин;
- б) 1000 об/мин;
- в) 525 об/мин;
- г) 775 об/мин.

16. При обработке пластичных материалов возможно образование двух видов стружки:

- а) скалывания и элементной;
- б) сливной и элементной;
- в) скалывания и сливной.

17. Нарост в процессе резания образуется при обработке:

- а) хрупких материалов;
- б) пластичных материалов;
- в) хрупких и пластичных материалов.

18. Высота микронеровностей обработанной поверхности (h_r) зависит от условий резания следующим образом:

- а) $H_B \uparrow \rightarrow h_r \downarrow$; д) $\varphi \uparrow \rightarrow h_r \uparrow$; и) $t \uparrow \rightarrow h_r \downarrow$;
- б) $H_B \uparrow \rightarrow h_r \uparrow$; е) $\varphi \uparrow \rightarrow h_r \downarrow$; к) $t \uparrow \rightarrow h_r \uparrow$.
- в) $S_o \uparrow \rightarrow h_r \uparrow$; ж) $\gamma \uparrow \rightarrow h_r \downarrow$;
- г) $S_o \uparrow \rightarrow h_r \downarrow$; з) $\gamma \uparrow \rightarrow h_r \uparrow$;

19. На температуру в зоне резания в большей степени влияет:

- а) глубина резания;
- б) скорость резания;
- в) подача.

20. Выберите для каждой гипотезы соответствующее объяснение природы износа.

ГИПОТЕЗЫ ИЗНОСА
1) О механической природе износа

ОБЪЯСНЕНИЕ ПРИРОДЫ ИЗНОСА
А. Твердые включения в поверхностном слое обрабатываемого материала разрушают

- | | |
|------------------------------------|---|
| 2) Об абразивном изнашивании | поверхности режущего клина
Б. Возникает точечное схватывание на площадках контакта режущего клина со стружкой и поверхностью резания заготовки |
| 3) Об окислительной природе износа | В. Происходит диффузионный перенос атомов углерода и вольфрама из инструментального материала в обрабатываемый материал на контактных площадках |
| 4) Об адгезионном изнашивании | Г. Кислород вступает в реакцию с инструментальным материалом |
| 5) О диффузионной природе износа | Д. Возникает механическое сцепление между микронеровностями трущихся поверхностей режущего клина, стружки и поверхности резания заготовки |

Вопросы для подготовки к экзамену
Перечень вопросов для оценки усвоенных знаний

1. В каком случае при проектировании механического цеха используется приведенная производственная программа?
2. Перечислите этапы разработки проекта механического цеха.
3. Какие научные и научно-исследовательские подразделения предприятия вы знаете? Какова их роль в успешной деятельности предприятия?
4. Что понимают под типом производства? Какие типы производства вам известны?
5. Приведите краткую характеристику типов производства. В чем их особенности?
6. Как вы считаете, почему функция планирования и прогнозирования ставится в центре управленческого цикла?
7. Назовите этапы процесса планирования.
8. Перечислите специфические черты планирования
9. Методы установки и закрепления станков на фундаменте.
10. Виды фундаментов.
11. Формулы для расчётов элементов фундаментов
12. Элементы испытания станков.
13. Элементы проверки станков на геометрическую точность.
14. Основные правила настройки и обслуживания фрезерного станка с ЧПУ.
15. Чем отличаются шлифовальные станки с ЧПУ от станков с ручным управлением?
16. Какие движения осуществляются гидроприводом станка?
17. Какие типы шлифовальных станков оснащаются системами ЧПУ?
18. Основные способы установки и выверки на токарных станках?
19. Системы технологической оснастки?

20. Группы приспособлений по целевому назначению?
21. Параметры используемые для измерения неровности поверхности?
22. Типы контрольных приспособлений. Особенности проектирования контрольных приспособлений?
23. Требования безопасности при эксплуатации контрольных приспособлений?
24. Отклонения формы цилиндрических поверхностей и методы их контроля?
25. Суммарные отклонения формы и расположения поверхностей и методы их контроля?
26. Способы обозначения допусков формы и расположения поверхностей на чертежах?
27. Настройка контрольных приспособлений?
28. Способы подготовки станочных приспособлений к эксплуатации?
29. Диагностирование станочных приспособлений?
30. Способы устранения нарушений, связанных с настройками и износом станочных приспособлений.

Итоговый тест

1. Относятся ли металлорежущие станки цеховой ремонтной базы и мастерской по ремонту технологической оснастки и инструмента к основному оборудованию цеха?

- а) да;
- б) нет.

2. Учитываются ли удельная станкоёмкость механической обработки и трудоёмкость слесарно-сборочных работ на изготовление 1 т инструмента при расчете ИЦ или МП относительным методом?

- а) да;
- б) нет.

3. Можно ли при расчёте цеха или МП по потребной массе инструмента и техоснастки на один станок основного производства суммировать годовые потребности инструмента на станок q_i и удельные станкоёмкости механической обработки $h_{ст}$ и находить годовую станкоёмкость цеха по их значениям?

- а) да;
- б) нет.

4. Возможна ли организация в РМЦ предметно-замкнутых участков с поточной формой организации производства?

- а) да;
- б) нет.

5. Общее количество металлорежущих станков (полученное расчетом) для организации ремонтных служб машиностроительного завода составило 24 единицы. Будете ли Вы распределять это количество станков между РМЦ и РБ механических цехов?

- а) да;
- б) нет.

6. Зависит ли структура складов от типа производства и характера технологического процесса?

- а) да;
- б) нет.

7. Установите правильную последовательность первоначального пуска станка.

- а) заземления;
- б) проверка вручную работы всех механизмов;
- в) проверка работы электродвигателя (без подключения рабочих органов);
- г) проверка смазочной системы (по манометру);
- д) проверка работы станка на холостом ходу.

8. Какую цель преследует проверка станка на шум?

- а) установить, не превышает ли уровень шума станка допустимые значения;
- б) установить, не превышает ли уровень шума станка максимальные значения;
- в) установить, не превышает ли уровень шума станка критические значения;
- г) установить, не превышает ли уровень шума станка средние значения;
- д) установить, не превышает ли уровень шума станка значения порога слышимости;

9. Укажите один или несколько вариантов ответов: какие мероприятия включены в систему технического обслуживания станка?

- а) снабжение оборудования заготовками, инструментом, оснасткой, смазочно-охлаждающими жидкостями, маслами и пр.;
- б) ежедневное смазывание направляющих;
- в) доливка смазочно-охлаждающих жидкостей;
- г) уборка стружки;

- д) чистка станка;
- е) ежедневная замена защитных экранов;
- ж) ежедневная замена направляющих;

10. Как обеспечивается ремонтоспособность оборудования?

- а) легкостью доступа к узлам и деталям;
- б) обеспечением взаимозаменяемости деталей;
- в) регулируемостью узлов;
- г) компенсируемостью износа;

11. Вставьте пропущенное слово:

... является базовой деталью приспособления, на которую устанавливают зажимные, направляющие элементы конструкции приспособления.

12. На корпусе станочного приспособления предусматриваются...

- а) конструкторские базы;
- б) технологические базы;
- в) измерительные базы;
- г) направляющие явные базы;
- д) вспомогательные опорные базы.

13. Укажите один или несколько правильных вариантов ответов: какие требования предъявляются к корпусу станочного приспособления?

- а) корпус должен быть прочным;
- б) корпус должен быть жестким;
- в) корпус должен быть долговечным;
- г) корпус должен быть износостойким;
- д) корпус должен быть неразрушающимся.

14. Укажите два правильных варианта ответов: что предусматривается в корпусе приспособления для удаления стружки, образующейся в результате обработки?

- а) отверстия в достаточном количестве;
- б) отверстия в недостаточном количестве;
- в) выемки в достаточном количестве;
- г) окна для выгрузки;

д) технологические прорези.

15. Какими должны быть по массе приспособления, обслуживаемые вручную?

- а) тяжелые;
- б) средней тяжести;
- в) легкие;
- г) повышенной тяжести;
- д) особо тяжелые.

16. Укажите один или несколько правильных вариантов ответов: какие бывают по конструкции корпуса станочных приспособлений?

- а) сварные;
- б) кованные;
- в) литые;
- г) сборные на винтах;
- д) сборные с гарантированным натягом;
- е) сборные с гарантированным зазором;
- ё) штампованные;
- ж) разборные.

17. Литым выполняется корпус...

- а) специального приспособления простой конфигурации;
- б) специального приспособления сложной конфигурации;
- в) специализированного приспособления сложной конфигурации;
- г) специализированного приспособления простой конфигурации;
- д) уникального приспособления независимо от конфигурации.

18. Что может наблюдаться в корпусах приспособлений сборного типа?

- а) снижение жесткости;
- б) снижение прочности;
- в) снижение износостойкости;
- г) снижение долговечности;
- д) снижение виброустойчивости.

19. Кованные корпуса станочных приспособлений имеют...

- а) простую конфигурацию и большие размеры;
- б) простую конфигурацию и небольшие размеры;
- в) сложную конфигурацию и небольшие размеры;
- г) сложную конфигурацию и большие размеры;
- д) конфигурацию средней сложности и небольшие размеры;
- е) конфигурацию средней сложности и большие размеры.

20. Укажите один или несколько правильных вариантов ответов: чем обусловлен выбор конструкции корпуса станочного приспособления?

- а) конструкцией системы СПИД;
- б) типом производства;
- в) условиями эксплуатации приспособления;
- г) стоимостью изготовления;
- д) трудоемкостью изготовления;
- е) сроками хранения;
- ё) видом производства.

21. Укажите один или несколько правильных вариантов ответов: какие материалы могут применяться для изготовления корпусов приспособлений?

- а) серый чугун СЧ12;
- б) ковкий чугун КЧ8;
- в) серый чугун СЧ 18;
- г) сталь 3;
- д) сталь 45;
- е) ковкий чугун КЧ12.

22. Укажите один или несколько правильных вариантов ответов: что является базами фрезерных станочных приспособлений?

- а) опорные плоскости;
- б) шпонки;
- в) пальцы;
- г) шпильки;
- д) болты;
- е) гайки.

23. Для закрепления приспособления на столе станка корпус должен иметь...

- а) проушины под крепежные болты;
- б) квадраты под крепежные болты;
- в) проушины под анкерные болты;
- г) квадраты под анкерные болты.

24. Чем снабжаются корпуса тяжелых приспособлений?

- а) анкерными болтами;
- б) крепежными болтами;
- в) рым-болтами;
- г) анкерными шпильками;
- д) крепежными шпильками.

25. Укажите один или несколько правильных вариантов ответов: для захвата и переноса легких приспособлений используют...

- а) ручки на корпусах приспособлений;
- б) захваты на корпусах приспособлений;
- в) выступы на корпусах приспособлений;
- г) все варианты ответов верны.

Министерство науки и высшего образования Российской Федерации
Лысьвенский филиал федерального государственного автономного образовательного
учреждения высшего образования
«Пермский национальный исследовательский политехнический университет»

ОЦЕНОЧНЫЕ СРЕДСТВА

МЕЖДИСЦИПЛИНАРНОГО КУРСА

МДК 03.02 Контроль соответствия качества деталей требованиям технической документации

основной профессиональной образовательной программы
подготовки специалистов среднего звена
по специальности СПО 15.02.08 Технология машиностроения
(базовая подготовка)

Лысьва, 2022

ОБЩИЕ ПОЛОЖЕНИЯ

В результате изучения **МДК 03.02 Контроль соответствия качества деталей требованиям технической документации** обучающийся должен освоить основной вид деятельности «Участие во внедрении технологических процессов изготовления деталей машин и осуществление технического контроля» и соответствующие ему общие и профессиональные компетенции.

Код и наименование профессиональных и общих компетенций, формируемых в рамках ПМ	Основные показатели оценки результата
<p>ПК 3.2 Проводить контроль соответствия качества деталей требованиям технической документации</p>	<p>Практический опыт:</p> <ul style="list-style-type: none"> – участия в реализации технологического процесса по изготовлению деталей; проведения контроля соответствия качества деталей требованиям технической документации; <p>Уметь:</p> <ul style="list-style-type: none"> – проверять соответствие оборудования, приспособлений, режущего и измерительного инструмента требованиям технологической документации; – устранять нарушения, связанные с настройкой оборудования, приспособлений, режущего инструмента; – определять (выявлять) несоответствие геометрических параметров заготовки требованиям технологической документации; – выбирать средства измерения; – определять годность размеров, форм, расположения и шероховатости поверхностей деталей; – анализировать причины брака, разделять брак на исправимый и неисправимый; <p>рассчитывать нормы времени;</p> <p>Знать:</p> <ul style="list-style-type: none"> – основные принципы наладки оборудования, приспособлений, режущего инструмента; – основные признаки объектов контроля технологической дисциплины; – основные методы контроля качества детали; – виды брака и способы его предупреждения; – структуру технически обоснованной нормы времени; <p>основные признаки соответствия рабочего места требованиям, определяющим эффективное использование оборудования.</p>
<p>ОК 1 Понимать сущность и социальную значимость своей будущей профессии, проявлять к ней устойчивый интерес</p>	<p>Уметь:</p> <ul style="list-style-type: none"> – описывать значимость своей специальности <p>Знать:</p> <ul style="list-style-type: none"> – сущность гражданско-патриотической позиции, общечеловеческих ценностей; – значимость профессиональной деятельности по специальности

<p>ОК 2 Организовывать собственную деятельность, выбирать типовые методы и способы выполнения профессиональных задач, оценивать их эффективность и качество</p>	<p>Уметь:</p> <ul style="list-style-type: none"> – анализировать задачу и выделять её составные части; – составлять план действия; определять необходимые ресурсы; – владеть типовыми методами работы в профессиональной и смежных сферах; – оценивать результат и последствия своих действий. <p>Знать:</p> <ul style="list-style-type: none"> – алгоритмы выполнения работ в профессиональной и смежных областях; – типовые методы и способы выполнения профессиональных задач; – порядок оценки результатов решения задач профессиональной деятельности.
<p>ОК 3 Принимать решения в стандартных и нестандартных ситуациях и нести за них ответственность</p>	<p>Уметь:</p> <ul style="list-style-type: none"> – распознавать задачу и/или проблему в профессиональном и/или социальном контексте; – анализировать задачу и/или проблему и выделять её составные части; – владеть актуальными методами работы в профессиональной и смежных сферах; – реализовывать составленный план; оценивать результат и последствия своих действий (самостоятельно или с помощью наставника). <p>Знать:</p> <ul style="list-style-type: none"> – актуальный профессиональный и социальный контекст, в котором приходится работать и жить; – основные источники информации и ресурсы для решения задач и проблем в профессиональном и/или социальном контексте.
<p>ОК 4 Осуществлять поиск и использование информации, необходимой для эффективного выполнения профессиональных задач, профессионального и личностного развития</p>	<p>Уметь:</p> <ul style="list-style-type: none"> – применять средства информационных технологий для решения профессиональных задач; – использовать современное программное обеспечение; <p>Знать:</p> <ul style="list-style-type: none"> – современные средства и устройства информатизации; – порядок их применения и программное обеспечение в профессиональной деятельности.
<p>ОК 6 Работать в коллективе и команде, эффективно общаться с коллегами, руководством, потребителями.</p>	<p>Уметь:</p> <ul style="list-style-type: none"> – организовывать работу коллектива и команды; – взаимодействовать с коллегами, руководством, клиентами в ходе профессиональной деятельности. <p>Знать:</p> <ul style="list-style-type: none"> – психологические основы деятельности коллектива; – психологические особенности личности; – основы проектной деятельности.
<p>ОК 7 Брать на себя ответственность за работу членов команды</p>	<p>Уметь:</p> <ul style="list-style-type: none"> – планировать деятельность подчиненных; – осуществлять контроль при реализации поставленных профессиональных задач; <p>Знать:</p>

<i>(подчиненных), за результат выполнения заданий</i>	– основы проектной деятельности
ОК 9 <i>Ориентироваться в условиях частой смены технологий в профессиональной деятельности</i>	<p>Уметь:</p> <p>– выделять наиболее значимое в технологическом процессе для внесения корректировок при условиях частой смены технологий.</p> <p>Знать:</p> <p>– способность быстрой переориентации в условиях изменения технологического процесса.</p>

1 МЕТОДЫ И ФОРМЫ КОНТРОЛЯ ОЦЕНИВАНИЯ ЭЛЕМЕНТОВ МЕЖДИСЦИПЛИНАРНОГО КУРСА

МДК 03.02 Контроль соответствия качества деталей требованиям технической документации

1 Для текущего и рубежного контроля освоения дисциплинарных компетенций используются следующие методы:

- Устный опрос
- Тестирование
- Наблюдение и оценка результатов практических занятий
- Наблюдение и оценка результатов лабораторных занятий
- Экспертная оценка результатов самостоятельной работы
- Экспертная оценка по результатам наблюдения за деятельностью обучающегося в

процессе освоения ПМ

2 Формой контроля промежуточной аттестации междисциплинарного курса являются: **другие формы контроля** (7 семестр), **экзамен** (8 семестр), который проводится в сроки, установленные учебным планом и определяемые календарным учебным графиком образовательного процесса.

Таблица 1 – Методы и формы контроля и оценивания элементов междисциплинарного курса **МДК 03.02 Контроль соответствия качества деталей требованиям технической документации**

Элемент учебной дисциплины	Методы и формы контроля и оценивания		
	Текущий контроль	Рубежный контроль	Промежуточная аттестация
Раздел 1 Технические измерения в машиностроении			
Тема 1.1 Технические измерения. Контроль качества	Устный опрос Наблюдение и оценка результатов практических занятий Экспертная оценка результатов самостоятельной работы Экспертная оценка по результатам наблюдения за деятельностью обучающегося в процессе освоения ПМ	Тестирование	
Тема 1.2 Контроль качества гладких соединений	Устный опрос Наблюдение и оценка результатов практических занятий Наблюдение и оценка результатов лабораторных		

	занятий Экспертная оценка результатов самостоятельной работы Экспертная оценка по результатам наблюдения за деятельностью обучающегося в процессе освоения ПМ		
Тема 1.3 Контроль качества резьбовых соединений	Устный опрос Наблюдение и оценка результатов лабораторных занятий Экспертная оценка по результатам наблюдения за деятельностью обучающегося в процессе освоения ПМ		
Тема 1.4 Контроль качества деталей сложной формы	Устный опрос Наблюдение и оценка результатов практических занятий Наблюдение и оценка результатов лабораторных занятий Экспертная оценка результатов самостоятельной работы Экспертная оценка по результатам наблюдения за деятельностью обучающегося в процессе освоения ПМ		
Тема 1.5 Специальные средства контроля качества	Устный опрос Наблюдение и оценка результатов лабораторных занятий Экспертная оценка результатов самостоятельной работы Экспертная оценка по результатам наблюдения за деятельностью обучающегося в процессе освоения ПМ		
Форма контроля (7 семестр)			<i>Другие формы контроля</i>
Раздел 2 Управление качеством			
Тема 2.1 Основы управления качеством продукции	Устный опрос Наблюдение и оценка результатов практических занятий Экспертная оценка результатов самостоятельной работы Экспертная оценка по результатам наблюдения за деятельностью обучающегося в процессе освоения ПМ	Тестирование	

Тема 2.2 Оценка качества продукции	Устный опрос Экспертная оценка результатов самостоятельной работы Экспертная оценка по результатам наблюдения за деятельностью обучающегося в процессе освоения ПМ		
Тема 2.3 Инструменты управления качеством продукции	Устный опрос Экспертная оценка результатов самостоятельной работы Экспертная оценка по результатам наблюдения за деятельностью обучающегося в процессе освоения ПМ		
Тема 2.4 Международные стандарты серии ISO 9000 по обеспечению КП и УКП	Устный опрос Экспертная оценка результатов самостоятельной работы Экспертная оценка по результатам наблюдения за деятельностью обучающегося в процессе освоения ПМ		
Тема 2.5 Порядок разработки, внедрения и обеспечения функционирования систем менеджмента качества	Устный опрос Наблюдение и оценка результатов практических занятий Экспертная оценка результатов самостоятельной работы Экспертная оценка по результатам наблюдения за деятельностью обучающегося в процессе освоения ПМ		
Тема 2.6 Экономическая оценка эффективности функционирования системы качества	Устный опрос Экспертная оценка результатов самостоятельной работы Экспертная оценка по результатам наблюдения за деятельностью обучающегося в процессе освоения ПМ		
Тема 2.7 Статистические методы оценки качества продукции. Сущность статистических методов	Устный опрос Наблюдение и оценка результатов практических занятий Наблюдение и оценка результатов лабораторных занятий Экспертная оценка результатов самостоятельной работы Экспертная оценка по результатам наблюдения за деятельностью обучающегося в процессе освоения ПМ		
Тема 2.8	Устный опрос		

<p>Статистический анализ точности и стабильности технологических процессов и качества продукции</p>	<p>Наблюдение и оценка результатов лабораторных занятий Экспертная оценка результатов самостоятельной работы Экспертная оценка по результатам наблюдения за деятельностью обучающегося в процессе освоения ПМ</p>		
<p>Тема 2.9 Статистическое регулирование технологического процесса</p>	<p>Устный опрос Наблюдение и оценка результатов лабораторных занятий Экспертная оценка результатов самостоятельной работы Экспертная оценка по результатам наблюдения за деятельностью обучающегося в процессе освоения ПМ</p>		
<p>Тема 2.10 Статистические методы приемочного контроля качества продукции</p>	<p>Устный опрос Наблюдение и оценка результатов лабораторных занятий Экспертная оценка результатов самостоятельной работы Экспертная оценка по результатам наблюдения за деятельностью обучающегося в процессе освоения ПМ</p>		
<p>Тема 2.11 Сертификация и защита прав потребителей</p>	<p>Устный опрос Экспертная оценка результатов самостоятельной работы Экспертная оценка по результатам наблюдения за деятельностью обучающегося в процессе освоения ПМ</p>		
<p>Тема 2.12 Международные организации и зарубежный опыт в области УКП</p>	<p>Устный опрос Экспертная оценка результатов самостоятельной работы Экспертная оценка по результатам наблюдения за деятельностью обучающегося в процессе освоения ПМ</p>		
<p>Форма контроля (8 семестр)</p>			<p><i>Экзамен</i></p>

2 РЕЗУЛЬТАТЫ ОСВОЕНИЯ ЭЛЕМЕНТОВ МЕЖДИСЦИПЛИНАРНОГО КУРСА, ПОДЛЕЖАЩИЕ ПРОВЕРКЕ ПРИ ПРОМЕЖУТОЧНОЙ АТТЕСТАЦИИ

В результате промежуточной аттестации междисциплинарного курса МДК 03.02 **Контроль соответствия качества деталей требованиям технической документации** осуществляется комплексная проверка следующих умений, знаний:

Результаты обучения (освоенные умения, усвоенные знания)	Показатели оценки результатов
Уметь:	
– проверять соответствие оборудования, приспособлений, режущего и измерительного инструмента требованиям технологической документации;	Умеет проверять соответствие оборудования, приспособлений, режущего и измерительного инструмента требованиям технологической документации;
– устранять нарушения, связанные с настройкой оборудования, приспособлений, режущего инструмента;	Умеет устранять нарушения, связанные с настройкой оборудования, приспособлений, режущего инструмента;
– определять (выявлять) несоответствие геометрических параметров заготовки требованиям технологической документации;	Умеет определять (выявлять) несоответствие геометрических параметров заготовки требованиям технологической документации;
– выбирать средства измерения;	Умеет выбирать средства измерения;
– определять годность размеров, форм, расположения и шероховатости поверхностей деталей;	Умеет определять годность размеров, форм, расположения и шероховатости поверхностей деталей;
– анализировать причины брака, разделять брак на исправимый и неисправимый;	Умеет анализировать причины брака, разделять брак на исправимый и неисправимый;
– рассчитывать нормы времени;	Умеет рассчитывать нормы времени;
Знать:	
– основные принципы наладки оборудования, приспособлений, режущего инструмента;	Знает основные принципы наладки оборудования, приспособлений, режущего инструмента;
– основные признаки объектов контроля технологической дисциплины;	Знает основные признаки объектов контроля технологической дисциплины;
– основные методы контроля качества детали;	Знает основные методы контроля качества детали;
– виды брака и способы его предупреждения;	Знает виды брака и способы его предупреждения;
– структуру технически обоснованной нормы времени;	Знает структуру технически обоснованной нормы времени;
– основные признаки соответствия рабочего места требованиям, определяющим эффективное использование оборудования.	Знает основные признаки соответствия рабочего места требованиям, определяющим эффективное использование оборудования.

3 ОЦЕНОЧНЫЕ СРЕДСТВА ДЛЯ ТЕКУЩЕГО И РУБЕЖНОГО КОНТРОЛЯ ЗНАНИЙ И УМЕНИЙ

МДК 03.02 Контроль соответствия качества деталей требованиям технической документации

Раздел 1 Технические измерения в машиностроении

Задания для оценки освоения Темы 1.1

«Технические измерения. Контроль качества»

Обучающийся должен

знать:

- основные понятия и определения технических измерений;
- классификация и применение средств измерений и контроля по определяющим признакам;

- метрологические характеристики средств измерений и контроля;
- средства измерений и контроля волнистости и шероховатости поверхности;
- метрологические характеристики средств измерений и контроля;
- средства измерений и контроля волнистости и шероховатости поверхности;
- условия измерений и контроля;
- критерии выбора средств измерений и контроля;
- виды брака и способы его предупреждения, анализ причин брака;
- структура и приемы оформления документации технического контроля.

уметь:

- разбираться в конструкции универсальных средств технических измерений;
- применять приёмы измерений механическими штангенциркулем и микрометром;
- разбираться в конструкции средств контроля качества в крупносерийном производстве (калибров);
- осуществлять контроль качества калибрами;
- составлять итоговую таблицу качества поверхностей детали и знать методы их обработки.

Типовые вопросы для устного опроса

1. Основные понятия и определения технических измерений.
2. Основные виды средств измерений, применяемые в машиностроении.
3. Классификация отклонений геометрических параметров деталей.
4. Отклонения формы цилиндрических поверхностей.

5. Нормирование и обозначения предельных отклонений формы и расположения поверхностей.

6. Шероховатость поверхностей, её параметры и обозначение на чертежах. Выбор параметров шероховатости.

7. Волнистость поверхностей деталей, её параметры

8. Понятие о метрологии и её задачах, о технических измерениях и контроле.

9. Виды и методы измерений. Меры, эталоны.

10. Погрешности измерения. Нормальная температура измерений. Классификация погрешностей изготовления и измерения деталей.

Задания для оценки освоения Темы 1.2

«Контроль качества гладких соединений»

Обучающийся должен

знать:

- виды и классификацию допусков формы и взаимного расположения поверхностей;
- обозначение допусков формы и взаимного расположения поверхностей в КД;
- влияние отклонений формы и взаимного расположения поверхностей деталей на их работу в изделии;
- контроль соответствия размеров и форм наружной и внутренней цилиндрической, конической, плоской поверхностей требованиям технической документации;
- контроль отклонений взаимного расположения поверхностей;
- комплексные калибры;
- измерительные приспособления;
- прямой и косвенный контроль градусной меры угла конической поверхности;
- расчёт градусной меры угла конической поверхности;
- коэффициент конусности;
- определение шероховатости цилиндрической, конической, плоской поверхностей различными методами.

уметь:

- рассчитывать градусной меры угла при вершине внутренней и наружной конической поверхности по результатам косвенных измерений;
- измерять градусной меры углов универсальным угломером;

Типовые вопросы для устного опроса

1. Классификация допусков формы и расположения.
2. Измерительные приспособления.
3. Правила пользования универсальным угломером.
4. Понятие конусности, коэффициента конусности.
5. Шероховатость поверхности. Виды.

Задания для оценки освоения Темы 1.3

«Контроль качества резьбовых соединений»

Обучающийся должен

знать:

- виды контроля качества резьбы;
- комплексный контроль качества внутренней и наружной резьбы резьбовыми калибрами;
- дифференцированный контроль качества внутренней и наружной резьбы универсальными средствами измерений;

уметь:

- делать расчёт среднего диаметра наружной метрической резьбы по результатам косвенных измерений универсальными средствами (микрометр и калиброванная проволока);
- контролировать наружную резьбу микрометром со специальными вставками.

Типовые вопросы для устного опроса

1. Виды резьбы.
2. Контроль резьбы в машиностроении.
3. Контроль резьбы калибрами.
4. Контроль наружной резьбы микрометром.

Задания для оценки освоения Темы 1.4

«Контроль качества деталей сложной формы»

Обучающийся должен

знать:

- контроль перпендикулярности поверхностей корпусных деталей. Контроль перпендикулярности торцевой поверхности основанию;
- контроль глубины пазов, комплексный контроль;

- контроль соосности нескольких поверхностей;
- контроль параллельности и перпендикулярности осей в разных стенках корпусных деталей;
- контроль перпендикулярности осей отверстий торцевым поверхностям;
- контроль глубины отверстий;
- основные параметры зубчатых колёс, определяющие качество их изготовления;
- средства измерения и контроля основных параметров зубчатых колёс;
- контроль качества цилиндрических зубчатых колёс;
- контроль качества конических зубчатых колёс;
- контроль качества червяков, червячных колёс и червячных передач;
- основные параметры шпоночных соединений, определяющие качество их изготовления.
- средства измерения и контроля качества шпоночных соединений;
- основные параметры шлицевых соединений, определяющие качество их изготовления;
- средства измерения и контроля качества шлицевых соединений;
- комплексный контроль качества шпоночных и шлицевых соединений;
- способы контроля качества деталей сложной формы;
- контроль качества деталей сложной формы с помощью универсальных средств измерения;
- контроль качества деталей сложной формы с помощью специальных средств измерения.
- комплексный контроль качества деталей сложной формы;

уметь:

- осуществлять комплексный контроль качества корпусных деталей;
- осуществлять контроль перпендикулярности поверхностей корпусных деталей с помощью угольника;
- осуществлять контроль глубины пазов, высоты уступов корпусных деталей штангенинструментом, микрометрическим и индикаторным измерительным инструментом;
- осуществлять контроль качества зубчатых колёс зубомером.

Типовые вопросы для устного опроса

1. Как осуществляется контроль глубины пазов?
2. Как осуществляется комплексный контроль качества корпусных деталей?
3. Какие параметры контролируются при измерении зубчатых колёс?

4. Как осуществляется контроль шлицевых и шпоночных соединений?
5. Методы контроля деталей сложной формы.
6. Виды контроля червячных колес.

Задания для оценки освоения Темы 1.5
«Специальные средства контроля качества»

Обучающийся должен

знать:

- классификация специальных средств контроля размеров;
- автоматические системы пассивного контроля;
- автоматические устройства активного контроля;

уметь:

- практические навыки при измерении действительных размеров калибров-пробок на вертикальном оптиметре.

Типовые вопросы для устного опроса

1. Классификация специальных средств контроля размеров.
2. Автоматические устройства активного и пассивного контроля.

Раздел 2 Управление качеством

Задания для оценки освоения Темы 2.1

«Основы управления качеством продукции»

Обучающийся должен

знать:

- качество как фактор успеха предприятия в условиях рыночной экономики;
- параметры конкурентоспособности продукции;
- значение повышения качества;
- качество как объект управления;
- юридическая ответственность за КП;
- особенности управления качеством продукции машиностроения;
- методология и терминология управления качеством;
- рекомендации международных стандартов ISO 9000 по обеспечению качества;
- стандарты ISO серии 9000 - основные документы по терминологии в области УКП.

уметь:

- пользоваться стандартами ISO серии 9000 - основных документов по терминологии в области УКП.

Типовые вопросы для устного опроса

1. Качество как фактор успеха предприятия в условиях рыночной экономики.
2. Параметры конкурентоспособности продукции.
3. Значение повышения качества.
4. Качество как объект управления.
5. Юридическая ответственность за КП.
6. Особенности управления качеством продукции машиностроения.
7. Методология и терминология управления качеством.
8. Рекомендации международных стандартов ISO 9000 по обеспечению качества.

Задания для оценки освоения Темы 2.2 – 2.5

«Оценка качества продукции», «Инструменты управления качеством продукции», «Международные стандарты серии ISO 9000 по обеспечению КП и УКП», «Порядок разработки, внедрения и обеспечения функционирования систем менеджмента качества»

Обучающийся должен

знать:

- сущность оценки КП;
- номенклатуру показателей качества; методы анализа факторов, влияющих на показатели КП;
- методы оценки уровня КП;
- классификацию инструментов;
- семь простых и семь новых инструментов;
- индексы пригодности и воспроизводимости процесса;
- область, методика и особенности применения;
- управление качеством на основе стандартов серии ISO 9000. Содержание стандартов;
- основные принципы управления качеством;
- разработку систем менеджмента качества (СМК) на предприятиях, принятие решения о создании СМК;
- разработку плана графика создания СМК и распределение ответственности;

- определение функций и задач подразделений в создании СМК. Документация СМК.

уметь:

- определять порядок разработки, внедрения и обеспечения функционирования системы менеджмента качества.

Типовые вопросы для устного опроса

1. Сущность оценки качества продукции.
2. Метод анализа факторов, влияющих на качество продукции.
3. Классификация инструментов контроля качества.
4. Индексы пригодности и воспроизводимости процесса. Область, методика и особенности применения.
5. Разработка систем менеджмента качества (СМК) на предприятиях, принятие решения о создании СМК.
6. Разработка плана графика создания СМК и распределение ответственности.
7. Определение функций и задач подразделений в создании СМК.
8. Документация СМК.

Задания для оценки освоения Темы 2.6 – 2.7

**«Экономическая оценка эффективности функционирования системы качества»,
«Статистические методы оценки качества продукции. Сущность статистических методов»**

Обучающийся должен

знать:

- экономическую оценку эффективности функционирования системы качества;
- затраты на качество;
- основополагающие стандарты;
- применение метода проверки статистических гипотез для управления качеством продукции;
- классификация статистических методов управления качеством продукции и область их применения;
- типовые задачи и методы их решения.

уметь:

- применять статистические методы оценки качества продукции машиностроительного предприятия;

- построить диаграммы Исикавы и Парето.

Типовые вопросы для устного опроса

1. Экономическую оценку эффективности функционирования системы качества.

2. Затраты на качество.

3. основополагающие стандарты.

4. Применение метода проверки статистических гипотез для управления качеством продукции.

5. Классификация статистических методов управления качеством продукции и область их применения.

6. Типовые задачи и методы их решения.

Задания для оценки освоения Темы 2.8 – 2.10

«Статистический анализ точности и стабильности технологических процессов и качества продукции», «Статистическое регулирование технологического процесса»

«Статистические методы приемочного контроля качества продукции»

Обучающийся должен

знать:

- основополагающие стандарты;

- цель и порядок проведения статистического анализа точности и стабильности;

- анализ и интерпретация результатов;

- контрольная карта и их виды для статистического регулирования;

- правила построения контрольных карт.

- особенности статистического регулирования при количественной и альтернативной оценке качества продукции;

- цель и порядок проведения статистического приемочного контроля;

- планы и схемы контроля;

- виды и уровни контроля;

- особенности статистического приемочного контроля по количественному, качественному и альтернативному признакам.

уметь:

- делать статистический анализ точности и стабильности технологических процессов и качества продукции;

- определять статистическое регулирование технологического процесса;

- определять статистические методы приемочного контроля качества продукции.

Типовые вопросы для устного опроса

1. Описать структуру основополагающих стандартов.

2. Анализ и интерпретация результатов.

3. Контрольная карта и их виды для статистического регулирования. Правила построения контрольных карт

4. Планы и схемы контроля.

5. Виды и уровни контроля.

6. Особенности статистического приемочного контроля по количественному, качественному и альтернативному признакам.

Задания для оценки освоения Темы 2.11 – 2.12

«Сертификация и защита прав потребителей», «Международные организации и зарубежный опыт в области УКП»

Обучающийся должен

знать:

- основополагающие стандарты;

- сертификация продукции и систем качества;

- порядок сертификации продукции, работ и услуг, систем менеджмента качества и производств;

- законодательство о защите прав потребителей;

- государственная и общественная защита прав потребителей;

- структура типовых договоров купли-продажи и поставки, форм актов приемки продукции по количеству и качеству, претензий и исковых заявлений;

- структура, иерархия и назначение международных организаций.

уметь:

- пользоваться основополагающими стандартами;

- знать порядок сертификации продукции;

- пользоваться правами по защите прав потребителей;

Типовые вопросы для устного опроса

1. Назовите стандарты для сертификации продукции, работ и услуг.
2. Законодательство о защите прав потребителей.
3. Государственная и общественная защита прав потребителей.
4. Структура, иерархия и назначение международных организаций.
5. Сертификация продукции.

Типовой тест по разделу 1

- тест выполняется в аудитории во время аудиторных занятий;

Инструкция: на выполнение теста отводится 45 минут, внимательно прочитайте вопрос, выберите один вариант ответа и заносится в бланк ответов

1. Контроль диаметров валов выполняется с помощью:

- а) предельных скоб, микрометра, штангенциркуля;
- б) предельных шаблонов, линейных скоб;
- в) приборов индикаторного типа;
- г) проходного комплексного шлицевого кольца;
- д) предельных проходных и непроходных резьбовых колец.

2. Какими инструментами выполняется контроль диаметров валов:

- а) приборами индикаторного типа;
- б) проходными комплексными шлицевыми кольцами;
- в) предельными проходными и непроходными резьбовыми кольцами.

3. Контроль длин участков валов выполняется с помощью:

- а) предельных скоб, микрометра, штангенциркуля;
- б) предельных шаблонов, линейных скоб;
- в) приборов индикаторного типа;
- г) проходного комплексного шлицевого кольца;
- д) предельных проходных и непроходных резьбовых колец.

4. Контроль биения поверхности валов относительно оси выполняется с помощью:

- а) предельных скоб, микрометра, штангенциркуля;
- б) предельных шаблонов, линейных скоб;
- в) приборов индикаторного типа;
- г) проходного комплексного шлицевого кольца;

д) предельных проходных и непроходных резьбовых колец.

5. Идеальная поверхность, номинальная форма которой задана чертежом, называется:

- а) реальная поверхность;
- б) номинальная поверхность;
- в) профиль поверхности.

6. Отклонение реального профиля от номинального – это:

- а) отклонение профиля поверхности;
- б) допуск формы поверхности;
- в) отклонение формы поверхности.

7. Основой для определения шероховатости поверхности является:

- а) количество неровностей;
- б) площадь поверхности детали;
- в) профиль шероховатости.

8. Предел, ограничивающий допустимое отклонение расположения поверхности, называют:

- а) допуском расположения;
- б) предельным размером;
- в) линейным размером.

9. Чем отличается резьба M20 от резьбы M20×1,5

- а) типом профиля;
- б) углом профиля;
- в) шагом резьбы;
- г) средним диаметром.

10. Непроходной резьбовой калибр контролирует:

- а) действительный средний диаметр резьбы;
- б) угол профиля резьбы;
- в) приведенный средний диаметр резьбы;
- г) шаг резьбы.

11. В обозначении поля допуска диаметра резьбы указывают:

- а) степень точности, затем основное отклонение;
- б) основное отклонение, затем квалитет;
- в) квалитет, затем основное отклонение;
- г) основное отклонение, затем степень точности.

12. Для гайки допуск назначается

- а) на средний и внутренний диаметры;
- б) на средний и наружный диаметры;
- в) на шаг и угол профиля;
- г) на шаг и средний диаметр резьбы.

13. По какому диаметру выполняется посадка резьбового соединения

- а) внутреннему;
- б) наружному;
- в) среднему;
- г) приведенному.

14. Шпоночные соединения по сравнению со шлицевыми:

- а) имеют менее высокую точность центрирования;
- б) имеют более высокую точность центрирования;
- в) имеют такую же точность центрирования;
- г) иное.

15. Если шлицевая втулка имеет высокую твердость и ее нельзя обработать чистовой протяжкой, то следует использовать

- а) центрирование по внутреннему диаметру;
- б) центрирование по наружному диаметру;
- в) центрирование по боковым сторонам зубьев;
- г) безразлично.

16. Если твердость шлицевой втулки допускает калибровку протяжкой, то следует использовать

- а) центрирование по наружному диаметру;
- б) центрирование по внутреннему диаметру;
- в) центрирование по боковым сторонам зубьев.

17. Выберите метод центрирования для реверсивного, высоконагруженного сопряжения не требующего точного центрирования

- а) по D ;
- б) по d ;
- в) по v ;
- г) безразлично.

18. Если твердость шлицевой втулки допускает калибровку протяжкой. То следует использовать

- а) центрирование по наружному диаметру;
- б) центрирование по внутреннему диаметру;
- в) центрирование по боковым сторонам зубьев;
- г) безразлично.

19. Расшифруйте условное обозначение детали $d-8 \times 36H8 \times 40H12 \times 7D9$

- а) втулка центрирована по d 36H8- число зубьев-8, ширина -7 мм;
- б) втулка, центрирована по $\Phi 40H12$, число зубьев 7, ширина 8 мм;
- в) втулка, центрирована по d - число зубьев-8, ширина -7 мм;
- г) втулка, центрирована по v - число зубьев-8, ширина -7 мм.

20. По какому размеру выполняются посадки шпонки

- а) высоте h ;
- б) ширине v ;
- в) глубине паза на валу $t1$;
- г) глубине паза во втулке $t2$.

21. Каждая степень точности цилиндрических зубчатых колес включает три группы показателей точности

- а) нормы плавности;
- б) нормы надежности;
- в) нормы контакта зубьев;
- г) нормы вибраций;
- д) нормы биений;
- е) нормы кинематической точности.

22. В грузоподъемных механизмах наиболее высокая точность зубчатой передачи должна быть по нормам

- а) контакта зубьев;
- б) плавность работы;
- в) бокового зазора;
- г) кинематической точности.

23. Какой нормой зубчатого зацепления устанавливается величина бокового зазора -

- а) плавности;
- б) вид сопряжений;
- в) вид допуска на боковой зазор;
- г) кинематической точности;
- д) класс точности межосевого расстояния.

24. От какой нормы точности зависит величина радиального биения зубчатого колеса?

- а) плавности;
- б) вид сопряжений;
- в) вид допуска на боковой зазор;
- г) кинематической точности;
- д) класс точности межосевого расстояния.

25. Выбрать правильный ход действий при работе на вертикальном оптиметре.

- а) для заданного калибра пробки определить по СТ СЭВ 157-75 предельные размеры проходной стороны;
- б) установить шкалу оптиметра в нулевое положение при помощи набранного блока;
- в) набрать блок плоскопараллельных концевых мер длины, равный исполнительному размеру проходной стороны пробки;
- г) установить контролируемую деталь на столик;
- д) измерить калибр. При этом пробку перемещают в направлении, перпендикулярном цилиндрической поверхности пробки, и снимают при этом наибольший отсчет по шкале.

Типовой тест по разделу 2

- тест выполняется в аудитории во время аудиторных занятий;

Инструкция: на выполнение теста отводится 45 минут, внимательно прочитайте вопрос, выберите один вариант ответа и заносится в бланк ответов

1. Что подразумевается под принципом ориентированной на потребителя компании?

- а) необходимость производства современной эффективной продукции;
- б) понимание и выполнение требований потребителей;
- в) установка тесных связей со своими постоянными клиентами.

2. В чём заключается основная роль руководства?

- а) усиление вовлечённости сотрудников в процесс достижения целей руководства;
- б) профессиональный уровень организации;
- в) обеспечение эффективного стратегического развития компании.

3. В чём заключается принцип непрерывного улучшения?

- а) усовершенствование качества продукции как постоянная цель производителя;
- б) постоянное совершенствование производственных средств;
- в) непрерывное улучшение сведений и знаний, используя информационные носители.

4. Один из составных элементов механизма управления качеством производства:

- а) система контроля качества;
- б) политика инновационных разработок;
- в) менеджмент контроля качества.

5. Кто отвечает за политику организации в сфере качества?

- а) Совет директоров;
- б) руководители организации;
- в) наёмный квалифицированный менеджмент.

6. Самооценку СМК организации возможно произвести при участии:

- а) сторонней компании;
- б) Федеральной налоговой службы;
- в) счётной палаты.

7. Основной стандарт, на основе которого создаётся СМК:

- а) ИСО 9006:2000;
- б) ИСО 9005:2000;
- в) ИСО 9000:2000.

8. Предназначение стандарта ИСО 9004:2000:

- а) контроль качества;
- б) усовершенствование качественных показателей;
- в) управление стандартами качества.

9. Какая основная задача стоит перед независимой аудиторской проверкой СМК?

- а) оценка возможности реализации построения стратегических задач по качеству;
- б) реализация предварительного этапа перед сертификацией;
- в) оценка прогресса реализации производственной политики компании.

10. Что называют добавленной ценностью?

- а) экономию каждого из видов ресурсов в процессе создания и реализации продукции;
- б) минимальный размер каждого исходного ресурса, используемого в производстве;
- в) разницу между прибылью и расходами на создание и реализацию продукции.

11. Для того чтобы сертификат соответствия был введен в действие, требуется его регистрация в:

- а) Госстандарте РФ;
- б) Государственном реестре;
- в) органе по сертификации.

12. Средство измерения не подлежит проверке. Какой способ применим для контроля его метрологических характеристик?

- а) испытания;
- б) сличение с национальным эталоном;
- в) калибровка.

13. Методы подтверждения соответствия продукции - это:

- а) контроль качества;
- б) сертификация третьей стороны;

в) заявление-декларация изготовителя.

14. Российский знак соответствия удостоверяет соответствие продукции:

- а) стандарту;
- б) требованиям безопасности;
- в) Закону «О сертификации ... ».

15. В системе сертификации ГОСТ Р проводится сертификация:

- а) только обязательная;
- б) только добровольная;
- в) и та и другая.

16. За достоверность и объективность результатов испытаний при выдаче сертификата несут ответственность:

- а) испытательные лаборатории;
- б) орган по сертификации;
- в) Госстандарт РФ.

17. ОС рассматривает заявку на проведение сертификации и сообщает заявителю о своем решении не позднее:

- а) 3 дней;
- б) 15 дней;
- в) 30 дней.

18. Конкретную схему сертификации выбирает:

- а) только ОС;
- б) только заявитель;
- в) Ос или заявитель (категоричности нет).

19. Заявитель выбирает ОС:

- а) по своему усмотрению;
- б) по рекомендации;
- в) в соответствии с требованиями Госстандарта РФ.

20. Добровольная сертификация проводится на основании Закона РФ:

- а) «О сертификации продукции и услуг»;
- б) «О сертификации»;
- в) «О качестве и безопасности пищевых продуктов».

21. Действие сертификата соответствия при обязательной сертификации распространяется:

- а) по всей территории РФ;
- б) только в определенных регионах РФ, где реализуется сертифицированная продукция;
- в) на всей территории СНГ.

22. Маркирование продукции по добровольной сертификации гарантирует:

- а) только качество продукции;
- б) только безопасность продукции;
- в) качество и безопасность продукции.

23. Права и обязанности госинспекторов определены законом:

- а) «О защите прав потребителей»;
- б) «О стандартизации»;
- в) «О техническом регулировании».

24. Маркировка продукции знаком соответствия Госстандартом:

- а) полностью гарантирует качество;
- б) гарантирует качество частично;
- в) гарантирует только безопасность.

25. Обязательная сертификация подтверждает:

- а) только качество продукции;
- б) только подлинность продукции;
- в) только безопасность продукции.

4 ОЦЕНОЧНЫЕ СРЕДСТВА ДЛЯ ПРОВЕДЕНИЯ ПРОМЕЖУТОЧНОЙ АТТЕСТАЦИИ МДК 03.02 Контроль соответствия качества деталей требованиям технической документации

Изучение МДК 03.02 Контроль соответствия качества деталей требованиям технической документации реализуется в течение двух семестров.

Формой контроля промежуточной аттестации МДК 03.02 Контроль соответствия качества деталей требованиям технической документации являются: другие формы контроля в 7 семестре и экзамен в 8 семестре.

Основой для определения оценки при проведении промежуточной аттестации служит объём и уровень усвоения обучающимися материала, предусмотренного рабочей программой профессионального модуля ПМ.03 Участие во внедрении технологических процессов изготовления деталей машин и осуществление технического контроля в части МДК 03.02 Контроль соответствия качества деталей требованиям технической документации

Другая форма контроля

Другие формы контроля проводятся по завершению изучения раздела МДК по окончании семестра в форме тестирования.

К тестированию допускаются обучающиеся, выполнившие все отчетные работы и получившие по результатам текущей аттестации за семестр оценки не ниже «удовлетворительно».

Тест для проверки знаний.

1. Для комплексного контроля наружной резьбы применяют резьбовые ...

- а) калибр - кольца б) калибр- пробки в) проволочки

2. Какой размер будет считаться годным, если на чертеже задан размер $152_{-0,38}^{-0,15}$ мм:


- а) 151,75 б) 150,87 в) 151,5

3. Для измерения размера $\varnothing 55n6_{+0,02}^{+0,039}$ потребуется ...

- а) штангенциркуль б) нутромер в) калибр –скоба

4. Допуск размера $45d10_{-0,18}^{-0,08}$ составляет

- а) 0,18 б) 0,26 в) 0,1

5. Знак шероховатости  означает, что поверхность образована

- а) без удаления слоя материала б) с удалением слоя материала
в) без обработки

6. Для измерения отклонений линейных размеров потребуется ...

- а) индикатор часового типа б) штангенциркуль в) профилометр

7. Для измерения параметров шероховатости потребуется

- а) профилометр б) лекальная линейка в) щуп

8. Обозначение $\sqrt{Ra\ 10,0}$ (\checkmark) в правом верхнем углу рабочего чертежа детали означает ...

- а) шероховатость поверхности Ra10, вид обработки которой конструктором не устанавливается
б) одинаковую шероховатость для части поверхностей детали
в) шероховатость поверхности, которая должна быть образована без удаления слоя материала, например, литьем, штамповкой, а также поверхности, не обрабатываемые по данному чертежу

9. Для измерения размера $\varnothing 112h9_{-0,087}$ потребуется ...

- а) штангенциркуль б) микрометр в) нутромер

10. В обозначении метрической резьбы M20x1,5-6H значение 1,5означает ...

- а) шаг резьбы б) основное отклонение диаметра
в) степень точности резьбы

11. Найти двухзаходную резьбу в записи ...

- а) S100 × 60(P20)-4H б) Tr20 × 4(P2)-8e в) M42×3 (P1)

12. Условный знак \bigcirc обозначает – допуск ...

- а) круглости б) соосности в) цилиндричности

13. Допуск размера $\varnothing 10^{+0,2}_{-0,1}$ равен ...

- а) 0,3 б) 0,2 в) 0,1

Экзамен

Экзамен проводится по завершению курса изучения МДК по билетам, содержащим два теоретических вопроса и практическое задание.

К сдаче экзамена допускаются обучающиеся, выполнившие все отчетные работы и получившие по результатам текущей аттестации оценки не ниже «удовлетворительно».

Вопросы для подготовки к экзамену

Перечень вопросов для оценки усвоенных знаний

1. Основные понятия и определения технических измерений.
2. Основные виды средств измерений, применяемые в машиностроении.
3. Классификация отклонений геометрических параметров деталей.

4. Отклонения формы цилиндрических поверхностей.
5. Нормирование и обозначения предельных отклонений формы и расположения поверхностей.
6. Шероховатость поверхностей, её параметры и обозначение на чертежах. Выбор параметров шероховатости.
7. Волнистость поверхностей деталей, её параметры
8. Понятие о метрологии и её задачах, о технических измерениях и контроле.
9. Виды и методы измерений. Меры, эталоны.
10. Погрешности измерения. Нормальная температура измерений. Классификация погрешностей изготовления и измерения деталей
11. Классификация допусков формы и расположения.
12. Измерительные приспособления.
13. Правила пользования универсальным угломером.
14. Понятие конусности, коэффициента конусности.
15. Шероховатость поверхности. Виды.
16. Виды резьбы.
17. Контроль резьбы в машиностроении.
18. Контроль резьбы калибрами.
19. Контроль наружной резьбы микрометром.
20. Как осуществляется контроль глубины пазов.
21. Как осуществляется комплексный контроль качества корпусных деталей.
22. Какие параметры контролируются при измерении зубчатых колес.
23. Как осуществляется контроль шлицевых и шпоночных соединений.
24. Методы контроля деталей сложной формы.
25. Виды контроля червячных колес.
26. Классификация специальных средств контроля размеров
27. Автоматические устройства активного и пассивного контроля.
28. Качество как фактор успеха предприятия в условиях рыночной экономики.
29. Параметры конкурентоспособности продукции.
30. Значение повышения качества.
31. Качество как объект управления.
32. Юридическая ответственность за КП.
33. Особенности управления качеством продукции машиностроения.
34. Методология и терминология управления качеством.
35. Рекомендации международных стандартов ISO 9000 по обеспечению качества.

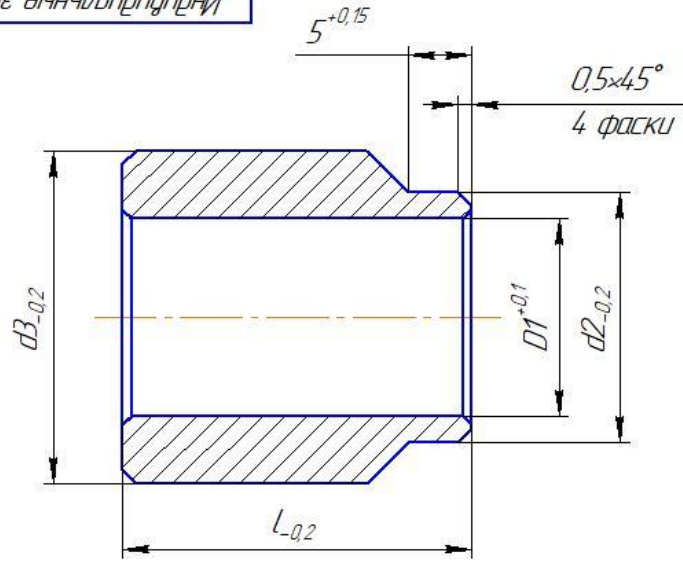
36. Сущность оценки качества продукции.
37. Метод анализа факторов, влияющих на качество продукции.
38. Классификация инструментов контроля качества.
39. Индексы пригодности и воспроизводимости процесса. Область, методика и особенности применения.
40. Разработка систем менеджмента качества (СМК) на предприятиях, принятие решения о создании СМК.
41. 6.Разработка плана графика создания СМК и распределение ответственности.
42. Определение функций и задач подразделений в создании СМК.
43. Документация СМК.
44. Экономическую оценку эффективности функционирования системы качества.
45. Затраты на качество.
46. Основополагающие стандарты.
47. 4.Применение метода проверки статистических гипотез для управления качеством продукции.
48. 5.Классификация статистических методов управления качеством продукции и область их применения.
49. 6.Типовые задачи и методы их решения.
50. Описать структуру основополагающих стандартов.
51. Анализ и интерпретация результатов.
52. Контрольная карта и их виды для статистического регулирования. Правила построения контрольных карт
53. Планы и схемы контроля.
54. 5.Виды и уровни контроля.
55. 6.Особенности статистического приемочного контроля по количественному, качественному и альтернативному признакам.
56. Назовите стандарты для сертификации продукции, работ и услуг.
57. Законодательство о защите прав потребителей.
58. Государственная и общественная защита прав потребителей.
59. Структура, иерархия и назначение международных организаций.
60. Сертификация продукции.

Практические задания для подготовки к экзамену

Перечень заданий для оценки усвоенных умений

1. Выполнить необходимые измерения готовой детали:

Индивидуальные задания
по вариантам



Вариант	$D1$	$d2$	$d3$	l	Ra
1	25	36	42	25	6.3
2	26	37	42	26	6.3
3	27	36	42	25	6.3
4	25	38	42	26	6.3
5	38	45	50	25	6.3
6	39	44	50	25	6.3
7	40	44	50	27	6.3
8	39	45	50	28	6.3
9	40	44	50	28	6.3

Индивидуальные задания по вариантам				Лит.	Масса	Масштаб
Изм.	Лист	№ докум.	Подп.	Дата		
Разраб.						1:1
Проб.					Лист	Листов 1
Т.контр.					ЛФ ПНИПУ	
Н.контр.						
Утв.						

Копировал

Формат А4

Министерство науки и высшего образования Российской Федерации
Лысьвенский филиал федерального государственного автономного образовательного учреждения
высшего образования
«Пермский национальный исследовательский политехнический университет»

ОЦЕНОЧНЫЕ СРЕДСТВА

ЭКЗАМЕН (КВАЛИФИКАЦИОННЫЙ)

ПМ 03 УЧАСТИЕ ВО ВНЕДРЕНИИ ТЕХНОЛОГИЧЕСКИХ ПРОЦЕССОВ ИЗГОТОВЛЕНИЯ ДЕТАЛЕЙ МАШИН

основной профессиональной образовательной программы
подготовки специалистов среднего звена
по специальности СПО 15.02.08 Технология машиностроения
(базовая подготовка)

Лысьва, 2022

ОБЩИЕ ПОЛОЖЕНИЯ

Целью проведения экзамена (квалификационного) является оценка соответствия достигнутых компетентностных образовательных результатов обучающихся по профессиональному модулю требованиям ФГОС СПО, готовности обучающихся к определенному виду профессиональной деятельности по избранной специальности.

Оценочные средства предназначены для контроля и оценки результатов освоения профессионального модуля **ПМ.03 Участие во внедрении технологических процессов изготовления деталей машин**, который проводится в форме экзамена (квалификационного).

Условием допуска к экзамену (квалификационному) является положительная аттестация по МДК, учебной и производственной (по профилю специальности) практикам.

Экзамен (квалификационный) проводится в виде выполнения практических заданий, имитирующих работу в обычных условиях, направленных на оценку готовности обучающихся, завершивших освоение профессионального модуля, к реализации вида профессиональной деятельности.

Условием положительной аттестации «вид профессиональной деятельности освоен» является положительная оценка освоения всех профессиональных компетенций. При отрицательном заключении хотя бы по одной из профессиональных компетенций принимается решение «вид профессиональной деятельности не освоен».

Итогом экзамена (квалификационного) является однозначное решение: «вид профессиональной деятельности освоен / не освоен» с оценкой в баллах: 5 (отлично), 4 (хорошо), 3 (удовлетворительно)»/ «не освоен»

Методы, критерии оценивания и условия проведения экзамена (квалификационного) определяются индивидуально для каждого профессионального модуля.

1 Комплект экзаменационных материалов

В состав комплекта входит задание для экзаменуемого, пакет экзаменатора и оценочная ведомость.

ЗАДАНИЕ ДЛЯ ЭКЗАМЕНУЮЩЕГОСЯ

Оцениваемые компетенции:

Оцениваемые компетенции: ПК 3.1, ПК 3.2

Инструкция

- 1 Внимательно прочитайте задание
- 2 Выполните задания в строго определенной последовательности
- 3 После выполнения всех заданий доложите результаты аттестационной комиссии

Вы можете воспользоваться: нормативной и справочной литературой, имеющейся на специальном столе

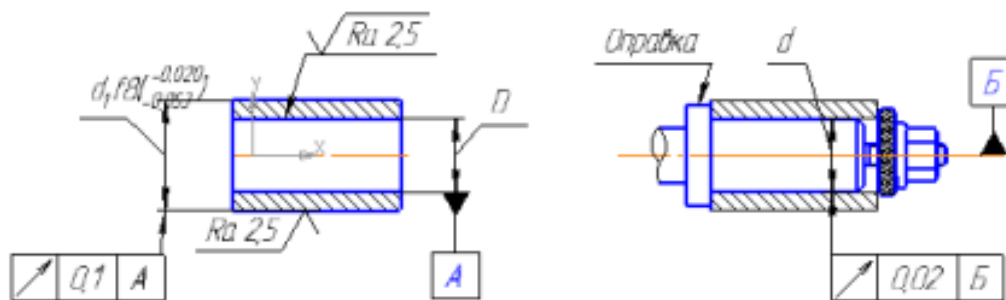
Максимальное время выполнения задания: **1 час 30 минут**

Практическое задание:

ПК 3.1 Участвовать в реализации технологического процесса по изготовлению деталей

1 Определить размер предельно изношенной жесткой оправки $d_{\text{изн}}$ при обработке втулки (рис. 1) на токарном станке по операционному эскизу. При обработке детали в оправке необходимо выдержать требование чертежа $\delta_d = 0,1$ мм (биение наружного диаметра d_1 относительно базового отверстия D). Крепление оправки производить в центрах. Биение шпинделя станка – 0,015 мм.

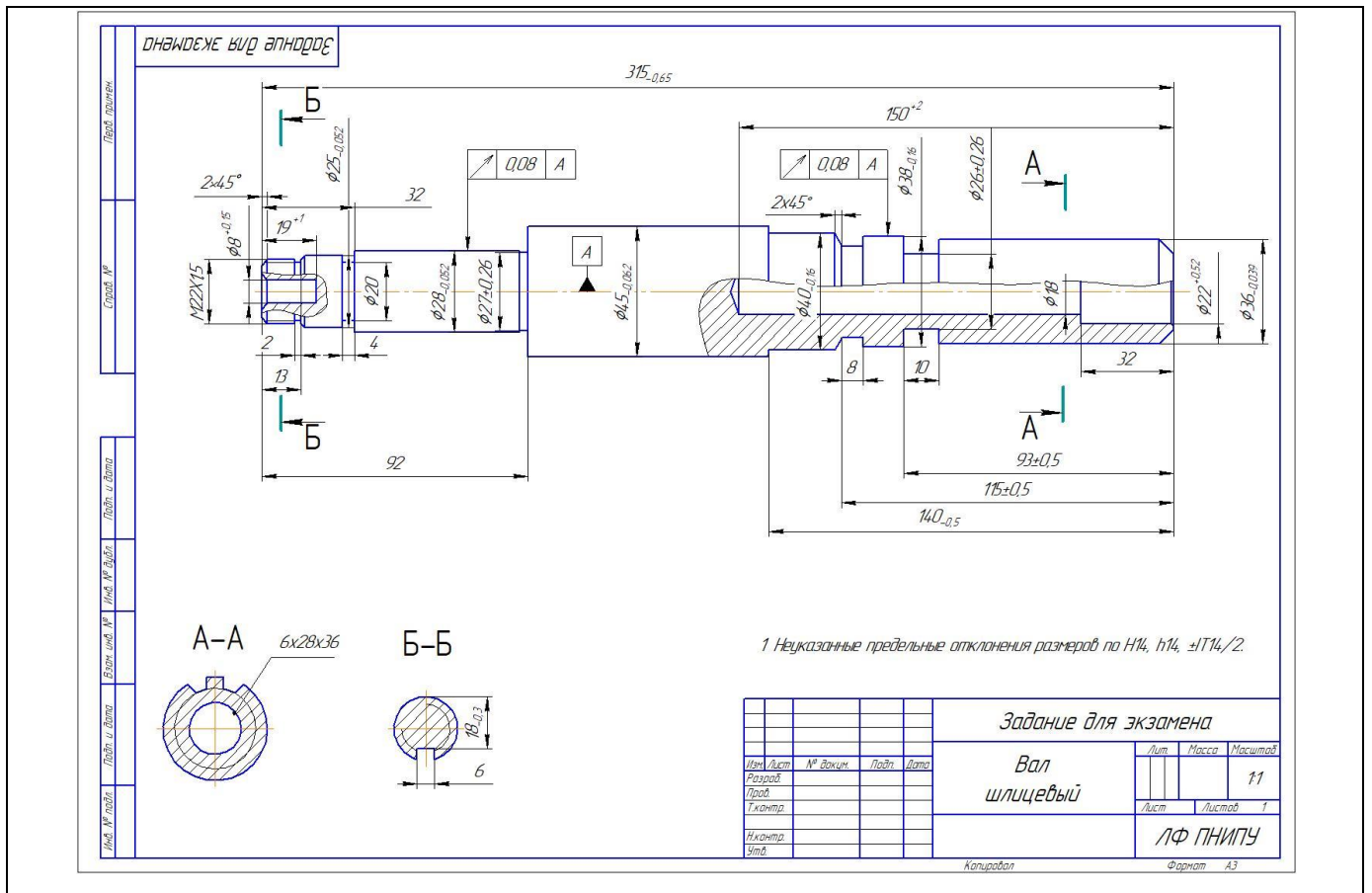
$$d_1 = 42f8 \left(\begin{matrix} -0.025 \\ -0.064 \end{matrix} \right)$$



2 Выполнить расчет технологического оборудования и численности производственных рабочих участка механической обработки деталей.

ПК 3.2 Проводить контроль соответствия качества деталей требованиям технической документации

1 Провести контроль соответствия качества детали требованиям чертежа.



Задания для экзамена (квалификационного)

Задача 1 ПК 3.1

№ варианта	Внутренний диаметр, D, мм
1	12 H9
2	18 H8
3	8 H9
4	22 H8
5	16 H8
6	18 H9
7	10 H8
8	30 H8
9	26 H8
10	35 H9

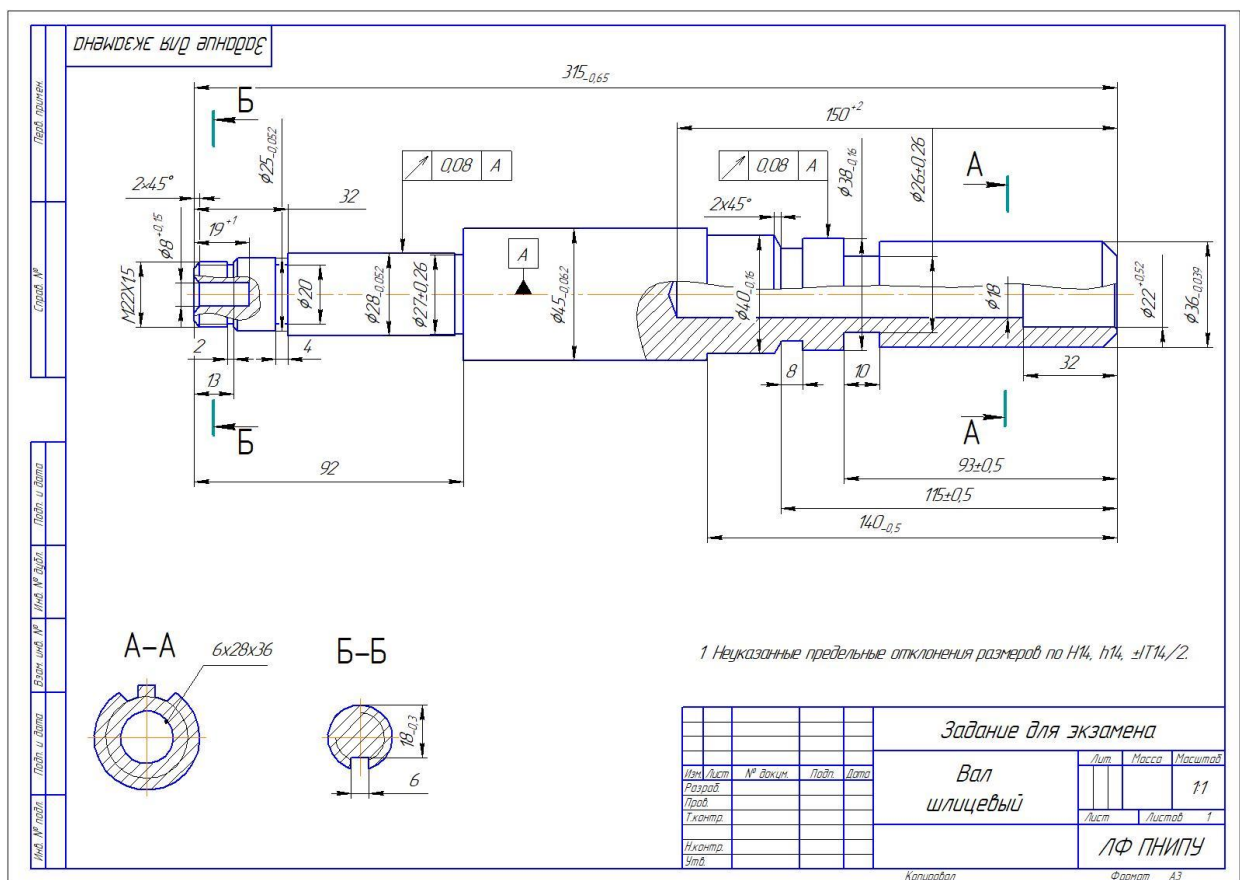
Задача 2 ПК 3.1

№ варианта	Годовой выпуск изделий, тыс. шт.	Масса, 1 шт.	Станко-емкость, ст.ч	Средняя мощность на ед. оборудования	Масса одного комплекса заготовок
1	60	0,42	22,5	12,7	100
2	60	0,37	20,1	11,9	150

3	1	2	460	10,8	1950
4	0,75	2,2	840	13,3	2100
5	5,8	3	82	20,4	3000
6	4,0	0,75	150	10,1	200
7	8,0	0,6	120	15,8	100
8	0,9	2,5	25,6	18,4	150
9	70	2,7	220	25,6	850
10	65	2,5	85	30,2	40

Задача 1 ПК 3.2

Каждый экзаменуемый получает деталь для проведения контроля соответствия качества детали требованиям чертежа.



ПАКЕТ ЭКЗАМЕНАТОРА

Инструкция

- 1 Внимательно изучите информационный блок пакета экзаменатора.
- 2 Ознакомьтесь с заданиями для экзаменуемых, оцениваемыми компетенциями и показателями оценки.
- 3 Изучите инструмент оценивания профессиональных и общих компетенций.
- 4 Оцените работу обучающихся и заполните экзаменационную ведомость согласно предложенным критериям.

Количество вариантов заданий (пакетов заданий) для экзаменуемых: **10**.

Условия выполнения заданий:

Максимальное время выполнения задания - 1 час 30 минут

Можно воспользоваться нормативной и справочной литературой, имеющейся на специальном столе, ресурсами в сети Интернет

Оборудование: Бумага, шариковая ручка, калькулятор, карандаш, ластик, компьютер, подключение к сети Интернет

ЗАДАНИЕ (практические)

состоит из блока практических заданий базового уровня.

ПК 3.1 Использовать конструкторскую документацию при разработке технологических процессов изготовления деталей

1 Определить размер предельно изношенной жесткой оправки $d_{изн}$ при обработке втулки.

2 Выполнить расчет технологического оборудования и численности производственных рабочих участка механической обработки деталей.

ПК 3.2 Проводить контроль соответствия качества деталей требованиям технической документации

1 Провести контроль соответствия качества детали требованиям чертежа.

2 Показатели и методы оценки экзамена (квалификационного) ПМ.03 Участие во внедрении технологических процессов изготовления деталей машин

Код и наименование профессиональных и общих компетенций, формируемых в рамках ПМ	Основные показатели оценки результата	Методы оценивания
ПК 3.1 <i>Участвовать в реализации технологического процесса изготовления деталей</i>	Осуществление процесса определения потребного оборудования на участке механической обработки и диагностики станочного приспособления для реализации технологического процесса изготовления деталей машин	<i>Экзамен (квалификационный) Аттестационные листы-характеристики Экспертная оценка по результатам наблюдения за деятельностью обучающегося в процессе освоения ПМ</i>
ПК 3.2 <i>Проводить контроль соответствия качества деталей требованиям технической документации.</i>	Осуществление технических измерений для контроля соответствия качества детали требованиям чертежа с помощью штангенциркуля, угольника, лекальной линейки, угломера, контрольных приспособлений.	

3 Критерии оценивания экзамена (квалификационного)

Методы, критерии оценивания и условия проведения экзамена (квалификационного) определяются индивидуально для каждого профессионального модуля.

Критерии оценивания экзамена

Критерии оценки	Оценка
<p>Всестороннее, систематическое и глубокое знание учебного программного материала, глубоко усвоенные основная и дополнительная литература, рекомендованная программой.</p> <p>Самостоятельно выполненные все задания в течение отведенного времени, точное выполнение заданий без ошибок и недочетов или допущено не более одного недочета.</p> <p>Умение делать обобщающие практико-ориентированные выводы.</p> <p>Ответ отличается богатством и точностью использованных терминов, материал излагается последовательно и логично.</p>	Отлично
<p>Достаточно полное знание учебно-программного материала, показан хороший уровень владения изученным материалом, усвоивший основную литературу, рекомендованную программой.</p> <p>Самостоятельно выполнивший все задания в установленный срок, но допущено в ней:</p> <p>а) не более одной негрубой ошибки и одного недочета</p> <p>б) или не более двух недочетов</p> <p>Обучающийся не допускает в ответе существенных неточностей.</p>	Хорошо
<p>Обучающийся показал знание основного учебно-программного материала в объеме, необходимом для дальнейшей учебы и предстоящей работы по специальности.</p> <p>Самостоятельно выполнивший основные задания, однако допустивший погрешности при их выполнении и в ответе, но обладающий необходимыми знаниями для устранения наиболее существенных погрешностей.</p> <p>Выполнено не менее половины работы или допущены в ней:</p> <p>а) не более двух грубых ошибок;</p> <p>б) не более одной грубой ошибки и одного недочета;</p> <p>в) не более двух-трех негрубых ошибок;</p> <p>г) одна негрубая ошибка и три недочета;</p> <p>д) при отсутствии ошибок, 4-5 недочетов</p>	Удовлетворительно
<p>Обучающийся обнаруживает пробелы в знаниях или отсутствие знаний по значительной части основного учебно - программного материала.</p> <p>Не выполнивший самостоятельно основные задания или правильно выполнил не более 10 процентов всех заданий, или не приступал к выполнению задания; допустивший принципиальные ошибки в выполнении заданий, допускающий существенные ошибки при ответе.</p>	Не освоен

11										
12										

Председатель экзаменационной комиссии: _____ / _____ / « _____ » _____ **20** ____ г.

Члены экзаменационной комиссии: _____ / _____ / « _____ » _____ **20** ____ г.

_____ / _____ / « _____ » _____ **20** ____ г.

_____ / _____ / « _____ » _____ **20** ____ г.

ЛИСТ РЕГИСТРАЦИИ ИЗМЕНЕНИЙ на 20__-20__ учебный год

№ п.п.	Содержание изменения	Дата, номер протокола заседания ПЦК Подпись председателя ПЦК
		<p align="center">_____ № _____</p> <p align="center">Председатель ПЦК ТД</p> <p align="center">_____/_____</p>
		<p align="center">_____ № _____</p> <p align="center">Председатель ПЦК ТД</p> <p align="center">_____/_____</p>