

Министерство науки и высшего образования Российской Федерации
Лысьвенский филиал федерального государственного автономного образовательного
учреждения высшего образования
«Пермский национальный исследовательский политехнический университет»

УТВЕРЖДАЮ

Доцент с иен. обязанностей
зав. кафедрой ТД

 Т.О. Сошина

« 28 » 02 2023 г

ФОНД ОЦЕНОЧНЫХ СРЕДСТВ

**для проведения текущего контроля успеваемости и промежуточной
аттестации обучающихся по профессиональному модулю**

ПМ 01 РАЗРАБОТКА ТЕХНОЛОГИЧЕСКИХ ПРОЦЕССОВ

ИЗГОТОВЛЕНИЯ ДЕТАЛЕЙ МАШИН

Приложение к рабочей программе профессионального модуля

основной профессиональной образовательной программы
подготовки специалистов среднего звена
по специальности СПО 15.02.16 Технология машиностроения

Лысьва, 2023

Фонд оценочных средств разработан на основе:

– Федерального государственного образовательного стандарта среднего профессионального образования, утверждённого приказом Министерства Просвещения Российской Федерации «14» июня 2022 г. № 444 по специальности 15.02.16 *Технология машиностроения*;

– рабочей программы Профессионального модуля ПМ 01 *Разработка технологических процессов изготовления деталей машин*, утвержденной «28» 02 2023г.

Разработчик: преподаватель Л.Н. Гусельникова

Фонд оценочных средств рассмотрен и одобрен на заседании предметной (цикловой) комиссии *Технических дисциплин (ПЦК ТД)* «17» февраля 2023 г., протокол № 6.

Председатель ПЦК ТД

Л.Н. Гусельникова

Главный технолог
ООО «Электротяжмаш-Привод»


(подпись)

А.В. Топоров

Зав. Сектором мех.обработки
ООО «Лысьваннефтемаш»


(подпись)

С.А. Мезенцева

ПАСПОРТ ФОНДА ОЦЕНОЧНЫХ СРЕДСТВ

1 Область применения

ФОС предназначен для проверки результатов освоения профессионального модуля **ПМ 01** **Разработка технологических процессов изготовления деталей машин** по специальности СПО15.02.08 *Технология машиностроения* в части овладения видом профессиональной деятельности «Разработка технологических процессов изготовления деталей машин».

В результате освоения профессионального модуля обучающийся должен обладать предусмотренными ФГОС по специальности СПО 15.02.08 *Технология машиностроения* следующими общими и профессиональными компетенциями.

Перечень общих компетенций элементы, которых формируются в рамках ПМ:

Код	Наименование общих компетенций
ОК 1	Понимать сущность и социальную значимость своей будущей профессии, проявлять к ней устойчивый интерес
ОК 2	Организовывать собственную деятельность, выбирать типовые методы и способы выполнения профессиональных задач, оценивать их эффективность и качество
ОК 3	Принимать решения в стандартных и нестандартных ситуациях и нести за них ответственность
ОК 4	Осуществлять поиск и использование информации, необходимой для эффективного выполнения профессиональных задач, профессионального и личностного развития
ОК 5	Использовать информационно-коммуникационные технологии в профессиональной деятельности
ОК 8	Самостоятельно определять задачи профессионального и личностного развития, заниматься самообразованием, осознанно планировать повышение квалификации
ОК 9	Ориентироваться в условиях частой смены технологий в профессиональной деятельности

Перечень профессиональных компетенций элементы, которых формируются в рамках ПМ:

Код	Наименование видов деятельности и профессиональных компетенций
ВД 1	Разработка технологических процессов изготовления деталей машин
ПК 1.1	Использовать конструкторскую документацию при разработке технологических процессов изготовления деталей
ПК 1.2	Выбирать метод получения заготовок и схемы их базирования
ПК 1.3	Составлять маршруты изготовления деталей и проектировать технологические операции
ПК 1.4	Разрабатывать и внедрять управляющие программы обработки деталей
ПК 1.5	Использовать системы автоматизированного проектирования технологических процессов обработки деталей

В результате освоения профессионального модуля обучающийся должен:

иметь практический опыт в:	— использования конструкторской документации для проектирования технологических процессов изготовления деталей; — выбора методов получения заготовок и схем их базирования; — составления технологических маршрутов изготовления деталей и проектирования технологических операций;
-----------------------------------	---

	<ul style="list-style-type: none"> — разработки и внедрения управляющих программ для обработки типовых деталей на металлообрабатывающем оборудовании; — разработки конструкторской документации и проектирования технологических процессов с использованием пакетов прикладных программ
уметь:	<ul style="list-style-type: none"> — читать чертежи; — анализировать конструктивно-технологические свойства детали, исходя из ее служебного назначения; — определять тип производства; — проводить технологический контроль конструкторской документации с выработкой рекомендаций по повышению технологичности детали; — определять виды и способы получения заготовок; — рассчитывать и проверять величину припусков и размеров заготовок; — рассчитывать коэффициент использования материала; — анализировать и выбирать схемы базирования; — выбирать способы обработки поверхностей и назначать технологические базы; — составлять технологический маршрут изготовления детали; — проектировать технологические операции; — разрабатывать технологический процесс изготовления детали; — выбирать технологическое оборудование и технологическую оснастку: приспособления, режущий, мерительный и вспомогательный инструмент; — рассчитывать режимы резания по нормативам; — рассчитывать штучное время; — оформлять технологическую документацию; — составлять управляющие программы для обработки типовых деталей на металлообрабатывающем оборудовании; — использовать пакеты прикладных программ для разработки конструкторской документации и проектирования технологических процессов.
знать:	<ul style="list-style-type: none"> — служебное назначение и конструктивно-технологические признаки детали; — показатели качества деталей машин; — правила отработки конструкции детали на технологичность; — физико-механические свойства конструкционных и инструментальных материалов; — методику проектирования технологического процесса изготовления детали; — типовые технологические процессы изготовления деталей машин; — виды деталей и их поверхности; — классификацию баз; — виды заготовок и схемы их базирования; — условия выбора заготовок и способы их получения; — способы и погрешности базирования заготовок; — правила выбора технологических баз; — виды обработки резания;

	<ul style="list-style-type: none">—виды режущих инструментов;—элементы технологической операции;—технологические возможности металлорежущих станков;—назначение станочных приспособлений;—методику расчета режимов резания;—структуру штучного времени;—назначение и виды технологических документов;—требования ЕСКД и ЕСТД к оформлению технической документации;—методику разработки и внедрения управляющих программ для обработки простых деталей на автоматизированном оборудовании;—состав, функции и возможности использования информационных технологий в машиностроении
--	--

1 МЕТОДЫ И ФОРМЫ КОНТРОЛЯ ОЦЕНИВАНИЯ ПРОФЕССИОНАЛЬНОГО МОДУЛЯ

ПМ 01 РАЗРАБОТКА ТЕХНОЛОГИЧЕСКИХ ПРОЦЕССОВ ИЗГОТОВЛЕНИЯ ДЕТАЛЕЙ МАШИН

Таблица 1 – Методы и формы контроля и оценивания элементов профессионального модуля

Элемент профессионального модуля	Методы и формы контроля и оценивания		
	Текущий контроль	Рубежный контроль	Промежуточная аттестация
МДК 01.01 Технологические процессы изготовления деталей машин	Устный опрос Наблюдение и оценка результатов практических занятий Наблюдение и оценка результатов лабораторных занятий Экспертная оценка результатов самостоятельной работы Экспертная оценка по результатам наблюдения за деятельностью обучающегося в процессе освоения ПМ	Тестирование Защита отчетов по практическим занятиям Защита отчетов по лабораторным работам	Другая форма контроля (4 семестр) Дифференцированный зачет (5 семестр) Экзамен по МДК (6 семестр)
МДК 01.02 Системы автоматизированного проектирования и программирования в машиностроении	Устный опрос Наблюдение и оценка результатов практических занятий Наблюдение и оценка результатов лабораторных занятий Экспертная оценка результатов самостоятельной работы Экспертная оценка по результатам наблюдения за деятельностью обучающегося в процессе освоения ПМ	Защита отчетов по практическим занятиям Защита отчетов по лабораторным работам	Дифференцированный зачет (5, 6 семестры)
УП 01.01 Учебная практика*	Экспертное наблюдение и оценка при выполнении работ на учебной практике Экспертная оценка по результатам наблюдения за деятельностью обучающегося в процессе освоения учебной практики	-	Дифференцированный зачет УП
ПП 01.01 Производственная практика (по профилю специальности)*	Экспертное наблюдение и оценка при выполнении работ на производственной практике (по профилю специальности). Экспертная оценка по	-	Дифференцированный зачет ПП

	результатам наблюдения за деятельностью обучающегося в процессе освоения производственной практики (по профилю специальности)		
ПМ.01 ЭК Экзамен (квалификационн ый)	-	Другие формы контроля по МДК Дифференцированный зачет по МДК Экзамен по МДК Дифференцированный зачет по УП Дифференцированный зачет по ПП	Экзамен (квалификационный)

**ФОС Учебной практики и Производственной практики (по профилю специальности) приведены отдельными документами*

Текущий контроль

Текущий контроль усвоения материала проводится в форме устного опроса обучающихся по темам МДК.

Наблюдение и оценка результатов практических занятий

Типовые темы практических занятий приведены в РП ПМ. Комплект заданий на практические занятия приведены в МУ по ПЗ по МДК.

Защита отчетов по практическим занятиям проводится индивидуально каждым обучающимся в форме собеседования.

Наблюдение и оценка результатов лабораторных работ

Типовые темы лабораторных занятий приведены в РП ПМ. Комплект заданий на практические занятия приведены в МУ по ЛЗ по МДК.

Защита отчетов по лабораторным работам проводится индивидуально каждым обучающимся в форме собеседования.

Экспертная оценка результатов самостоятельной работы

Задания для самостоятельной работы приведены в МУ по СРС по МДК.

Качественная оценка определения научного кругозора, степенью овладения методами теоретического исследования и развития самостоятельности мышления обучающегося.

Способом проверки качества организации самостоятельной работы обучающихся является контроль:

- корректирующий (может осуществляться во время индивидуальных консультаций по поводу выполнения формы самостоятельной работы);
- констатирующий (по результатам выполнения специальных форм самостоятельной работы);
- самоконтроль (осуществляется самим обучающимся);
- текущий (в ходе выполнения различных форм самостоятельной работы, установленных рабочей программой);
- промежуточный (оценка результата обучения как итога выполнения обучающимся всех форм самостоятельной работы).

Экспертная оценка по результатам наблюдения за деятельностью обучающегося в процессе освоения профессионального модуля (ПМ)

Интегральная качественная оценка освоения профессионального модуля, включая междисциплинарные курсы, учитываемая при промежуточной аттестации.

Экспертная оценка по результатам наблюдения за деятельностью обучающегося в процессе освоения учебной и/или производственной практики (по профилю специальности)

Интегральная качественная оценка освоения учебной и/или производственной практики (по профилю специальности), учитываемая при промежуточной аттестации по учебной практике и/или производственной практике (по профилю специальности).

Рубежный контроль

Рубежный контроль для комплексного оценивания усвоенных знаний, усвоенных умений проводится в форме тестирования после изучения тем МДК.

2 КРИТЕРИИ ОЦЕНИВАНИЯ ТЕКУЩЕГО И РУБЕЖНОГО КОНТРОЛЯ

Критерии оценки устного ответа

Критерии оценки	Оценка
обучающийся полно излагает материал (отвечает на вопрос), дает правильное определение основных понятий; обнаруживает понимание материала, может обосновать свои суждения, применить знания на практике, привести необходимые примеры не только из учебника, но и самостоятельно составленные; излагает материал последовательно и правильно с точки зрения норм литературного языка	Отлично
обучающийся дает ответ, удовлетворяющий тем же требованиям, что и для оценки «отлично», но допускает 1–2 ошибки, которые сам же исправляет, и 1–2 недочета в последовательности и языковом оформлении излагаемого	Хорошо
обучающийся обнаруживает знание и понимание основных положений данной темы, но излагает материал неполно и допускает неточности в определении понятий или формулировке правил; не умеет достаточно глубоко и доказательно обосновать свои суждения и привести свои примеры; излагает материал непоследовательно и допускает ошибки в языковом оформлении излагаемого	Удовлетворительно
обучающийся обнаруживает незнание большей части соответствующего вопроса, допускает ошибки в формулировке определений и правил, искажающие их смысл, беспорядочно и неуверенно излагает материал. Оценка «2» отмечает такие недостатки в подготовке, которые являются серьезным препятствием к успешному овладению последующим материалом	Неудовлетворительно

Критерии оценки практических и лабораторных занятий

1 активность работы на практическом и лабораторном занятиях (выполнение всех заданий, предложенных преподавателем);

2 правильность ответов на вопросы (верное, четкое и достаточно глубокое изложение понятий, идей, и т.д.);

3 полнота и одновременно лаконичность ответа (ответ должен отражать основные теории и концепции по раскрываемому вопросу, содержать их критический анализ и сопоставление);

4 умение формулировать собственную точку зрения, грамотно аргументировать свою позицию по раскрываемому вопросу;

5 культура речи (материал должен быть изложен хорошим профессиональным языком, с грамотным использованием соответствующей системы понятий и терминов);

6 соблюдение техники безопасности.

Критерии оценки практического задания

Критерии оценки	Оценка
<ul style="list-style-type: none"> – практическое задание выполнено в установленный срок с использованием рекомендаций преподавателя – показан высокий уровень знания изученного материала по заданной теме – проявлен творческий подход – умение глубоко анализировать проблему и делать обобщающие практико-ориентированные выводы – работа выполнена без ошибок и недочетов или допущено не более одного недочета 	Отлично
<ul style="list-style-type: none"> – практическое задание выполнено в установленный срок с использованием рекомендаций преподавателя – показан хороший уровень владения изученным материалом по заданной теме – работа выполнена полностью, но допущено в ней: <ul style="list-style-type: none"> а) не более одной негрубой ошибки и одного недочета б) или не более двух недочетов 	Хорошо
<ul style="list-style-type: none"> – практическое задание выполнено в установленный срок с частичным использованием рекомендаций преподавателя – продемонстрированы минимальные знания по основным темам изученного материала – выполнено не менее половины работы или допущены в ней: <ul style="list-style-type: none"> а) не более двух грубых ошибок; б) не более одной грубой ошибки и одного недочета; в) не более двух-трех негрубых ошибок; г) одна негрубая ошибка и три недочета; д) при отсутствии ошибок, 4-5 недочетов 	Удовлетворительно
<ul style="list-style-type: none"> – число ошибок и недочетов превосходит норму, при которой может быть выставлена оценка «удовлетворительно» или если правильно выполнено менее половины задания – если обучающийся не приступал к выполнению задания или правильно выполнил не более 10 процентов всех заданий 	Неудовлетворительно

Критерии оценки лабораторного задания

Критерии оценки	Оценка
<ul style="list-style-type: none"> – работа выполнена в полном объеме с соблюдением необходимой последовательности проведения опытов и измерений; все опыты проведены в условиях и режимах, обеспечивающих получение правильных результатов и выводов; соблюдены требования правил безопасности труда; в отчете правильно и аккуратно выполнены все записи, таблицы, рисунки, чертежи, графики, вычисления; правильно выполнен анализ погрешностей 	Отлично
<ul style="list-style-type: none"> – работа выполнена в полном объеме с соблюдением необходимой последовательности проведения опытов и измерений; все опыты проведены в условиях и режимах, обеспечивающих получение правильных результатов и выводов; соблюдены требования правил безопасности труда; в отчете правильно и аккуратно выполнены все записи, таблицы, рисунки, чертежи, графики, вычисления; правильно выполнен анализ погрешностей 	Хорошо

Допущено два - три недочета или не более одной негрубой ошибки и одного недочёта	
– работа выполнена не полностью, но объем выполненной части позволяет получить правильные результаты и выводы, если в ходе проведения опыта и измерений были допущены ошибки.	Удовлетворительно
Работа выполнена не полностью и объем выполненной части работы не позволяет сделать правильных выводов, если опыты, измерения, вычисления, наблюдения производились неправильно	Неудовлетворительно

Критерии оценки тестов

Отлично	Хорошо	Удовлетворительно	Неудовлетворительно
100 - 86	85 - 70	69 - 51	50 и менее

Критерии результатов самостоятельной работы

При экспертной оценке результатов самостоятельной работы учитываются такие критерии:

- Глубина освоения знаний
- Источники информации
- Качество выполнения работы
- Самостоятельность изложения
- Творчество и личный вклад
- Соблюдение правил оформления

Экспертное наблюдение и оценка при выполнении работ на учебной и/или производственной практике (по профилю специальности)

Учебная практика направлена на формирование у обучающихся практических профессиональных умений, приобретение первоначального практического опыта в рамках модулей по основным видам профессиональной деятельности.

Производственная практика (по профилю специальности) направлена на приобретение опыта самостоятельной профессиональной деятельности в рамках модулей по основным видам профессиональной деятельности.

Текущий контроль результатов прохождения учебной и/или производственной (по профилю специальности) практики в соответствии с рабочей программой практики происходит при использовании следующих обязательных форм контроля:

- ежедневный контроль посещаемости практики;
- наблюдение за выполнением видов работ на практике;
- контроль качества выполнения видов работ на практике
- контроль за ведением дневника практики,

– контроль сбора материала для отчета по практике в соответствии с заданием на практику.

3 КРИТЕРИИ ОЦЕНИВАНИЯ ПРОМЕЖУТОЧНОЙ АТТЕСТАЦИИ

Профессиональный модуль *ПМ 01 Разработка технологических процессов изготовления деталей машин* изучается в течение трех семестров.

Формами контроля промежуточной аттестации являются:

1 МДК 01.01 Технологические процессы изготовления деталей машин:

- другие формы контроля - 4 семестр;
- дифференцированный зачет - 5 семестр;
- экзамен - 6 семестр;

2 МДК 01.02 Системы автоматизированного проектирования и программирования в машиностроении:

- дифференцированный зачет - 5, 6 семестры;

3 Учебная практика:

- дифференцированный зачет - 5 семестр;

4 Производственная практика (по профилю специальности):

- дифференцированный зачет - 6 семестр

5 Экзамен (квалификационный) – 6 семестр

Критерии оценивания дифференцированного зачета (МДК)

Критерии оценки	Оценка
Всестороннее, систематическое и глубокое знание учебного программного материала, самостоятельно выполненные все предусмотренные программой задания, глубоко усвоенные основная и дополнительная литература, рекомендованная программой, активная работа на практических занятиях Обучающийся разбирается в основных научных концепциях по изучаемой учебной дисциплине, проявляет творческие способности и научный подход в понимании и изложении учебного программного материала Ответ отличается богатством и точностью использованных терминов, материал излагается последовательно и логично	Отлично
Достаточно полное знание учебно-программного материала Обучающийся не допускает в ответе существенных неточностей, самостоятельно выполнил все предусмотренные программой задания, усвоил основную литературу, рекомендованную программой, активно работал на практических занятиях, показал систематический характер знаний по учебной дисциплине, достаточный для дальнейшей учёбы, а также способность к их самостоятельному пополнению	Хорошо

Обучающийся показал знание основного учебно-программного материала в объёме, необходимом для дальнейшей учебы и предстоящей работы по специальности, не отличался активностью на практических занятиях, самостоятельно выполнил основные предусмотренные программой задания, однако допустил погрешности при их выполнении и в ответе на дифференцированном зачёте, но обладает необходимыми знаниями для устранения под руководством преподавателя наиболее существенных погрешностей	Удовлетворительно
Обучающийся обнаруживает пробелы в знаниях или отсутствие знаний по значительной части основного учебно-программного материала, не выполнил самостоятельно предусмотренные программой основные задания, допустил принципиальные ошибки в выполнении предусмотренных программой заданий, не отработал основные практические занятия, допускает существенные ошибки при ответе и не может продолжить обучение или приступить к профессиональной деятельности без дополнительных занятий по соответствующей учебной дисциплине	Неудовлетворительно

Критерии оценивания экзамена (МДК)

Критерии оценки	Оценка
<p>Всестороннее, систематическое и глубокое знание учебного программного материала, самостоятельно выполненные все предусмотренные программой задания, глубоко усвоенные основная и дополнительная литература, рекомендованная программой, активная работа на практических (лабораторных) занятиях.</p> <p>Обучающийся разбирается в основных научных концепциях по изучаемой учебной дисциплине, проявивший творческие способности и научный подход в понимании и изложении учебного программного материала.</p> <p>Ответ отличается богатством и точностью использованных терминов, материал излагается последовательно и логично</p>	Отлично
<p>Достаточно полное знание учебно-программного материала.</p> <p>Обучающийся не допускает в ответе существенных неточностей, самостоятельно выполнивший все предусмотренные программой задания, усвоивший основную литературу, рекомендованную программой, активно работавший на практических (лабораторных) занятиях, показавший систематический характер знаний по учебной дисциплине, достаточный для дальнейшей учебы, а также способность к их самостоятельному пополнению</p>	Хорошо
<p>Обучающийся показал знание основного учебно-программного материала в объёме, необходимом для дальнейшей учебы и предстоящей работы по специальности, не отличавшийся активностью на практических (лабораторных) занятиях, самостоятельно выполнивший основные предусмотренные программой задания, однако допустивший погрешности при их выполнении и в ответе на экзамене, но обладающий необходимыми знаниями для устранения под руководством преподавателя наиболее существенных погрешностей</p>	Удовлетворительно
<p>обучающийся обнаруживает пробелы в знаниях или отсутствие знаний по значительной части основного учебно - программного материала, не выполнивший самостоятельно предусмотренные программой основные задания, допустивший принципиальные ошибки в выполнении</p>	Неудовлетворительно

предусмотренных программой заданий, не отработавший основные практические (лабораторные) занятия, допускающий существенные ошибки при ответе, и который не может продолжить обучение или приступить к профессиональной деятельности без дополнительных занятий по соответствующей учебной дисциплине	
--	--

Критерии оценивания дифференцированного зачета учебной и/или производственной практики (по профилю специальности)

Оценка качества прохождения практики происходит по следующим показателям:

-оценка в аттестационном листе уровня освоения профессиональных компетенций при выполнении работ на практике;

-запись в характеристике об освоении общих компетенций при выполнении работ на практике;

Оценка за дифференцированный зачет по практике определяется как средний балл за представленные материалы с практики и защиты отчета по практике. Оценка выставляется по 4-х балльной шкале.

Критерии оценивания результатов практики (дифференцированный зачет)

Критерии оценки	Оценка
Комплект документов полный, все документы подписаны и заверены должным образом. Цель практики выполнена полностью или сверх того: полноценно отработаны и применены на практике три и более профессиональные компетенции (представлены многочисленные примеры и результаты деятельности. Замечания от организации (базы практики) отсутствуют, а работа обучающегося оценена на «отлично». Обучающийся аргументировано и убедительно прокомментировал отчет по практике. Отчет по практике представлен в срок, оформлен в соответствии с требованиями ГОСТ «ГОСТ 7.32-2017. Межгосударственный стандарт. Система стандартов по информации, библиотечному и издательскому делу. Отчет о научно-исследовательской работе. Структура и правила оформления», что свидетельствует о полной сформированности у обучающихся надлежащих компетенции	Отлично
Комплект документов полный, но некоторые документы не подписаны или заверены недолжным образом. Цель практики выполнена почти полностью: частично отработаны и применены на практике три и менее профессиональные компетенции (кратко представлены некоторые примеры и результаты деятельности). Незначительные замечания от представителей организации (базы практики), а работа обучающегося оценена на «хорошо». Обучающийся убедительно и уверено прокомментировал отчет по практике. Отчет по практике представлен в срок, однако имеются несущественные замечания в оформлении отчета, что свидетельствует о сформированности у обучающегося неявно выраженных надлежащих компетенций	Хорошо
Комплект документов полный, но некоторые документы не подписаны или заверены недолжным образом. Цель практики выполнена частично:	Удовлетворительно

<p>недостаточно отработаны и применены на практике три и менее профессиональные компетенции (кратко представлены некоторые примеры и результаты деятельности). Высказаны критические замечания от представителей организации (базы практики), а работа обучающегося оценена на «удовлетворительно».</p> <p>Обучающийся отвечал неполно, неуверенно прокомментировал отчет по практике. Отчет по практике представлен в срок, однако имеются существенные замечания по оформлению отчета, что свидетельствует о недостаточной сформированности у обучающегося надлежащих компетенций</p>	
<p>Комплект документов неполный. Цель практики выполнена эпизодически: не отработаны или некачественно применены на практике профессиональные компетенции (примеры и результаты деятельности отсутствуют). Высказаны серьёзные замечания от представителей организации (базы практики), а работа обучающегося оценена на «неудовлетворительно».</p> <p>Обучающийся не ответил удовлетворительно на вопросы на экзамене. Отчет по практике представлен в срок, однако является неполным и не соответствует стандарту подготовки, что свидетельствует о несформированности у обучающегося надлежащих компетенций.</p> <p>Обучающийся практику не прошел по неуважительной причине. Обучающийся не представил отчётных документов</p>	<p>Неудовлетворительно</p>

Критерии оценивания экзамена (квалификационного)

Экзамен (квалификационный) представляет собой форму независимой оценки результатов обучения с участием работодателей и проводится по завершении изучения учебной программы профессионального модуля.

Экзамен (квалификационный) проверяет готовность обучающегося к выполнению указанного вида профессиональной деятельности и сформированности у него компетенций.

При проведении экзамена (квалификационного) экзаменационная комиссия выносит решение о готовности обучающегося к выполнению определенного вида профессиональной деятельности: «вид профессиональной деятельности освоен»/ «не освоен». В экзаменационной ведомости по профессиональному модулю фиксируется решение: «вид профессиональной деятельности освоен с оценкой в баллах: 5 (отлично), 4 (хорошо), 3 (удовлетворительно)»/ «не освоен»

Условием положительной аттестации «вид профессиональной деятельности освоен» является положительная оценка освоения всех профессиональных компетенций. При отрицательном заключении хотя бы по одной из профессиональных компетенций принимается решение «вид профессиональной деятельности не освоен».

Итогом экзамена (квалификационного) является однозначное решение: «вид профессиональной деятельности освоен / не освоен».

Методы, критерии оценивания и условия проведения экзамена (квалификационного) определяются индивидуально для каждого профессионального модуля.

Министерство науки и высшего образования Российской Федерации
Лысьвенский филиал федерального государственного автономного образовательного
учреждения высшего образования
«Пермский национальный исследовательский политехнический университет»

ОЦЕНОЧНЫЕ СРЕДСТВА

МЕЖДИСЦИПЛИНАРНОГО КУРСА

МДК 01.01 Технологические процессы изготовления деталей машин

основной профессиональной образовательной программы
подготовки специалистов среднего звена
по специальности СПО 15.02.07 Технология машиностроения)
(базовая подготовка)

Лысьва, 2021

ОБЩИЕ ПОЛОЖЕНИЯ

В результате изучения *МДК 01.01 Технологические процессы изготовления деталей машин* обучающийся должен освоить основной вид деятельности «Разработка технологических процессов изготовления деталей машин» и соответствующие ему общие и профессиональные компетенции, а также личностные результаты.

Код и наименование профессиональных и общих компетенций, личностных результатов, формируемых в рамках ПМ	Основные показатели оценки результата
<p>ПК 1.1 Использовать конструкторскую документацию при разработке технологических процессов изготовления деталей</p>	<p>Практический опыт: — использования конструкторской документации для проектирования технологических процессов изготовления деталей; — разработки конструкторской документации и проектирования технологических процессов с использованием пакетов прикладных программ Уметь: — читать чертежи; — анализировать конструктивно-технологические свойства детали, исходя из ее служебного назначения; — проводить технологический контроль конструкторской документации с выработкой рекомендаций по повышению технологичности детали; — использовать пакеты прикладных программ для разработки конструкторской документации и проектирования технологических процессов Знать: — служебное назначение и конструктивно-технологические признаки детали; — показатели качества деталей машин; — правила отработки конструкции детали на технологичность; — виды деталей и их поверхности; — требования ЕСКД и ЕСТД к оформлению технической документации; — состав, функции и возможности использования информационных технологий в машиностроении</p>
<p>ПК 1.2 Выбирать метод получения заготовок и схемы их базирования</p>	<p>Практический опыт: — выбора методов получения заготовок и схем их базирования; — разработки конструкторской документации и проектирования технологических процессов с использованием пакетов прикладных программ Уметь: — определять виды и способы получения заготовок; — рассчитывать и проверять величину припусков и размеров заготовок; — рассчитывать коэффициент использования материала; — анализировать и выбирать схемы базирования; — выбирать способы обработки поверхностей и назначать</p>

	<p>технологические базы;</p> <ul style="list-style-type: none"> — использовать пакеты прикладных программ для разработки конструкторской документации и проектирования технологических процессов <p>Знать:</p> <ul style="list-style-type: none"> — классификацию баз; — виды заготовок и схемы их базирования; — условия выбора заготовок и способы их получения; — способы и погрешности базирования заготовок; — правила выбора технологических баз; — состав, функции и возможности использования информационных технологий в машиностроении
<p>ПК 1.3 Составлять маршруты изготовления деталей и проектировать технологические операции</p>	<p>Практический опыт:</p> <ul style="list-style-type: none"> — составление технологических маршрутов изготовления деталей и проектирования технологических операций; — разработки конструкторской документации и проектирования технологических процессов с использованием пакетов прикладных программ <p>Уметь:</p> <ul style="list-style-type: none"> — определять тип производства; — выбирать способы обработки поверхностей и назначать технологические базы; — составлять технологический маршрут изготовления детали; — проектировать технологические операции; — разрабатывать технологический процесс изготовления детали; — выбирать технологическое оборудование и технологическую оснастку: приспособления, режущий, мерительный и вспомогательный инструмент; — рассчитывать режимы резания по нормативам; — рассчитывать штучное время; — оформлять технологическую документацию; <p>Знать:</p> <ul style="list-style-type: none"> — физико-механические свойства конструкционных и инструментальных материалов; — методику проектирования технологического процесса изготовления детали; — типовые технологические процессы изготовления деталей машин; — виды деталей и их поверхности; — виды обработки резания; — виды режущих инструментов; — элементы технологической операции; — технологические возможности металлорежущих станков; — назначение станочных приспособлений; — методику расчета режимов резания; — структуру штучного времени; — назначение и виды технологических документов; — требования ЕСКД и ЕСТД к оформлению технической документации; — состав, функции и возможности использования

	информационных технологий в машиностроении
ОК 1 Понимать сущность и социальную значимость своей будущей профессии, проявлять к ней устойчивый интерес	Уметь: — описывать значимость своей специальности Знать: — сущность гражданско-патриотической позиции, общечеловеческих ценностей; — значимость профессиональной деятельности по специальности
ОК 2 Организовывать собственную деятельность, выбирать типовые методы и способы выполнения профессиональных задач, оценивать их эффективность и качество	Уметь: — анализировать задачу и выделять её составные части; — составлять план действия; определять необходимые ресурсы; — владеть типовыми методами работы в профессиональной и смежных сферах; — оценивать результат и последствия своих действий Знать: — алгоритмы выполнения работ в профессиональной и смежных областях; — типовые методы и способы выполнения профессиональных задач; — порядок оценки результатов решения задач профессиональной деятельности
ОК 3 Принимать решения в стандартных и нестандартных ситуациях и нести за них ответственность	Уметь: — распознавать задачу и/или проблему в профессиональном и/или социальном контексте; — анализировать задачу и/или проблему и выделять её составные части; — владеть актуальными методами работы в профессиональной и смежных сферах; — реализовывать составленный план; оценивать результат и последствия своих действий (самостоятельно или с помощью наставника) Знать: — актуальный профессиональный и социальный контекст, в котором приходится работать и жить; — основные источники информации и ресурсы для решения задач и проблем в профессиональном и/или социальном контексте
ОК 4 Осуществлять поиск и использование информации, необходимой для эффективного выполнения профессиональных задач, профессионального и личностного развития	Уметь: — применять средства информационных технологий для решения профессиональных задач; — использовать современное программное обеспечение Знать: — современные средства и устройства информатизации; — порядок их применения и программное обеспечение в профессиональной деятельности
ОК 5 Использовать информационно-коммуникационные технологии в	Уметь: — организовывать работу коллектива и команды; — взаимодействовать с коллегами, руководством, клиентами в ходе профессиональной деятельности Знать:

профессиональной деятельности	<ul style="list-style-type: none"> — психологические основы деятельности коллектива, — психологические особенности личности; — основы проектной деятельности
ОК 8 Самостоятельно определять задачи профессионального и личностного развития, заниматься самообразованием, осознанно планировать повышение квалификации	<p>Уметь:</p> <ul style="list-style-type: none"> — определять и выстраивать траектории профессионального развития и самообразования <p>Знать:</p> <ul style="list-style-type: none"> — возможные траектории профессионального развития и самообразования
ОК 9 Ориентироваться в условиях частой смены технологий в профессиональной деятельности	<p>Уметь:</p> <ul style="list-style-type: none"> — выделять наиболее значимое в технологическом процессе для внесения корректировок — при условиях частой смены технологий <p>Знать:</p> <ul style="list-style-type: none"> — способность быстрой переориентации в условиях изменения технологического процесса

1 МЕТОДЫ И ФОРМЫ КОНТРОЛЯ ОЦЕНИВАНИЯ ЭЛЕМЕНТОВ МЕЖДИСЦИПЛИНАРНОГО КУРСА

МДК 01.01 Технологические процессы изготовления деталей машин

1 Для текущего и рубежного контроля освоения дисциплинарных компетенций используются следующие методы:

- Устный опрос
- Наблюдение и оценка результатов практических занятий
- Наблюдение и оценка результатов лабораторных занятий
- Экспертная оценка результатов самостоятельной работы
- Экспертная оценка по результатам наблюдения за деятельностью обучающегося в

процессе освоения ПМ

2 Формой контроля промежуточной аттестации междисциплинарного курса являются: **другие формы контроля** (4 семестр), **дифференцированный зачет** (5 семестр), **экзамен** (6 семестр), которые проводятся в сроки, установленные учебным планом и определяемые календарным учебным графиком образовательного процесса.

Таблица 1 – Методы и формы контроля и оценивания элементов междисциплинарного курса *МДК 01.01 Технологические процессы изготовления деталей машин*

Элемент учебной дисциплины	Методы и формы контроля и оценивания		
	Текущий контроль	Рубежный контроль	Промежуточная аттестация
Раздел 1 Основы технологических процессов изготовления деталей машин			
Тема 1.1 Производственный и технологический процессы	Устный опрос Наблюдение и оценка результатов практических занятий Экспертная оценка результатов самостоятельной работы Экспертная оценка по результатам наблюдения за деятельностью обучающегося в процессе освоения ПМ	Защита отчетов по практическим занятиям	
Тема 1.2 Обоснование метода получения заготовок	Устный опрос Наблюдение и оценка результатов практических занятий Экспертная оценка результатов самостоятельной работы Экспертная оценка по результатам наблюдения за деятельностью обучающегося в процессе освоения ПМ		
Тема 1.3	Устный опрос		

Выбор баз при обработке заготовок	Наблюдение и оценка результатов практических занятий Экспертная оценка результатов самостоятельной работы Экспертная оценка по результатам наблюдения за деятельностью обучающегося в процессе освоения ПМ		
Тема 1.4 Расчет межпереходных размеров и припусков на обработку	Устный опрос Наблюдение и оценка результатов практических занятий Экспертная оценка результатов самостоятельной работы Экспертная оценка по результатам наблюдения за деятельностью обучающегося в процессе освоения ПМ		
Тема 1.5 Технологичность конструкций	Устный опрос Наблюдение и оценка результатов практических занятий Экспертная оценка результатов самостоятельной работы Экспертная оценка по результатам наблюдения за деятельностью обучающегося в процессе освоения ПМ		
Тема 1.6 Комплект технологической документации	Устный опрос Наблюдение и оценка результатов практических занятий Экспертная оценка результатов самостоятельной работы Экспертная оценка по результатам наблюдения за деятельностью обучающегося в процессе освоения ПМ		
Форма контроля(4 семестр)			<i>Другая форма контроля</i>
Раздел 2 Типовые технологические процессы изготовления деталей машин			
Тема 2.1 Общие принципы и правила разработки технологических процессов	Устный опрос Экспертная оценка результатов самостоятельной работы Экспертная оценка по результатам наблюдения за деятельностью обучающегося в процессе освоения ПМ	Защита отчетов по лабораторным занятиям	
Тема 2.2 Обработка наружных	Устный опрос Наблюдение и оценка результатов лабораторных		

поверхностей тел вращения (валов)	занятий Экспертная оценка результатов самостоятельной работы Экспертная оценка по результатам наблюдения за деятельностью обучающегося в процессе освоения ПМ		
Тема 2.3 Обработка внутренних поверхностей тел вращения (отверстий)	Устный опрос Наблюдение и оценка результатов лабораторных занятий Экспертная оценка результатов самостоятельной работы Экспертная оценка по результатам наблюдения за деятельностью обучающегося в процессе освоения ПМ		
Тема 2.4 Обработка плоских поверхностей	Устный опрос Наблюдение и оценка результатов лабораторных занятий Экспертная оценка результатов самостоятельной работы Экспертная оценка по результатам наблюдения за деятельностью обучающегося в процессе освоения ПМ		
Форма контроля(5 семестр)			Дифференцированный зачет
Раздел 3 Технологические процессы изготовления фасонных поверхностей, особые методы обработки			
Тема 3.1 Обработка резбовых поверхностей	Устный опрос Наблюдение и оценка результатов практических занятий Наблюдение и оценка результатов лабораторных занятий Экспертная оценка результатов самостоятельной работы Экспертная оценка по результатам наблюдения за деятельностью обучающегося в процессе освоения ПМ	Защита отчетов по практическим занятиям Защита отчетов по лабораторным занятиям	
Тема 3.2 Обработка зубчатых и шлицевых поверхностей	Устный опрос Наблюдение и оценка результатов практических занятий Экспертная оценка результатов самостоятельной работы Экспертная оценка по результатам наблюдения за		

	деятельностью обучающегося в процессе освоения ПМ		
Тема 3.3 Шлифование зубчатых и шлицевых поверхностей	Устный опрос Наблюдение и оценка результатов практических занятий Наблюдение и оценка результатов лабораторных занятий Экспертная оценка результатов самостоятельной работы Экспертная оценка по результатам наблюдения за деятельностью обучающегося в процессе освоения ПМ		
Тема 3.4 Особые методы обработки	Устный опрос Экспертная оценка результатов самостоятельной работы Экспертная оценка по результатам наблюдения за деятельностью обучающегося в процессе освоения ПМ		
Тема 3.5 Методы отделочной обработки	Устный опрос Наблюдение и оценка результатов практических занятий Наблюдение и оценка результатов лабораторных занятий Экспертная оценка результатов самостоятельной работы Экспертная оценка по результатам наблюдения за деятельностью обучающегося в процессе освоения ПМ		
Раздел 4 Типовые технологические процессы изготовления деталей машин			
Тема 4.1 Типовые технологические процессы изготовления валов	Устный опрос Наблюдение и оценка результатов практических занятий Наблюдение и оценка результатов лабораторных занятий Экспертная оценка результатов самостоятельной работы Экспертная оценка по результатам наблюдения за деятельностью обучающегося в процессе освоения ПМ	Защита отчетов по практическим занятиям Защита отчетов по лабораторным занятиям	
Тема 4.2 Типовые	Устный опрос Наблюдение и оценка		

технологические процессы изготовления втулок	результатов практических занятий Экспертная оценка результатов самостоятельной работы Экспертная оценка по результатам наблюдения за деятельностью обучающегося в процессе освоения ПМ		
Тема 4.3 Типовые технологические процессы изготовления корпусных деталей	Устный опрос Наблюдение и оценка результатов практических занятий Наблюдение и оценка результатов лабораторных занятий Экспертная оценка результатов самостоятельной работы Экспертная оценка по результатам наблюдения за деятельностью обучающегося в процессе освоения ПМ		
Тема 4.4 Типовые технологические процессы изготовления зубчатых колес	Устный опрос Наблюдение и оценка результатов практических занятий Наблюдение и оценка результатов лабораторных занятий Экспертная оценка результатов самостоятельной работы Экспертная оценка по результатам наблюдения за деятельностью обучающегося в процессе освоения ПМ		
Тема 4.5 Типовые технологические процессы изготовления рычагов	Устный опрос Наблюдение и оценка результатов практических занятий Наблюдение и оценка результатов лабораторных занятий Экспертная оценка результатов самостоятельной работы Экспертная оценка по результатам наблюдения за деятельностью обучающегося в процессе освоения ПМ		
Тема 4.6 Особенности обработки деталей на оборудовании с ЧПУ	Устный опрос Экспертная оценка результатов самостоятельной работы Экспертная оценка по результатам наблюдения за		

	деятельностью обучающегося в процессе освоения ПМ		
Форма контроля(6 семестр)			Экзамен

2 РЕЗУЛЬТАТЫ ОСВОЕНИЯ ЭЛЕМЕНТОВ МЕЖДИСЦИПЛИНАРНОГО КУРСА, ПОДЛЕЖАЩИЕ ПРОВЕРКЕ ПРИ ПРОМЕЖУТОЧНОЙ АТТЕСТАЦИИ

В результате промежуточной аттестации междисциплинарного курса **МДК.01.01 Технологические процессы изготовления деталей машин** осуществляется комплексная проверка следующих умений, знаний:

Результаты обучения (освоенные умения, усвоенные знания)	Показатели оценки результатов
Уметь:	
– читать чертежи;	– демонстрирует навыки чтения чертежей;
– анализировать конструктивно-технологические свойства детали, исходя из ее служебного назначения;	– умеет анализировать конструктивно-технологические свойства детали, исходя из ее служебного назначения;
– проводить технологический контроль конструкторской документации с выработкой рекомендаций по повышению технологичности детали;	– умеет проводить технологический контроль конструкторской документации с выработкой рекомендаций по повышению технологичности детали;
– использовать пакеты прикладных программ для разработки конструкторской документации и проектирования технологических процессов;	– умеет использовать пакеты прикладных программ для разработки конструкторской документации и проектирования технологических процессов;
– определять виды и способы получения заготовок;	– умеет определять виды и способы получения заготовок;
– рассчитывать и проверять величину припусков и размеров заготовок;	– умеет рассчитывать и проверять величину припусков и размеров заготовок;
– рассчитывать коэффициент использования материала;	– умеет рассчитывать коэффициент использования материала;
– анализировать и выбирать схемы базирования;	– умеет анализировать и выбирать схемы базирования;
– выбирать способы обработки поверхностей и назначать технологические базы;	– умеет выбирать способы обработки поверхностей и назначает технологические базы;
– определять тип производства;	– умеет определять тип производства;
– составлять технологический маршрут изготовления детали;	– умеет составлять технологический маршрут изготовления детали;
– проектировать технологические операции;	– умеет проектировать технологические операции
– разрабатывать технологический процесс изготовления детали;	– умеет разрабатывать технологический процесс изготовления детали;
– выбирать технологическое оборудование и технологическую оснастку: приспособления, режущий, мерительный и вспомогательный инструмент;	– умеет выбирать технологическое оборудование и технологическую оснастку: приспособления, режущий, мерительный и вспомогательный инструмент;
– рассчитывать режимы резания по нормативам;	– умеет рассчитывать режимы резания по нормативам;
– рассчитывать штучное время;	– умеет рассчитывать штучное время;
– оформлять технологическую документацию.	– умеет оформлять технологическую документацию.
Знать:	

– служебное назначение и конструктивно-технологические признаки детали;	– знает служебное назначение и конструктивно-технологические признаки детали;
– показатели качества деталей машин;	– знает показатели качества деталей машин;
– правила отработки конструкции детали на технологичность;	– знает правила отработки конструкции детали на технологичность;
– виды деталей и их поверхности;	– знает виды деталей и их поверхности;
– требования ЕСКД и ЕСТД к оформлению технической документации;	– знает требования ЕСКД и ЕСТД к оформлению технической документации;
– состав, функции и возможности использования информационных технологий в машиностроении	– знает состав, функции и возможности использования информационных технологий в машиностроении;
– классификацию баз;	– знает классификацию баз;
– виды заготовок и схемы их базирования;	– знает виды заготовок и схемы их базирования;
– условия выбора заготовок и способы их получения;	– знает условия выбора заготовок и способы их получения;
– способы и погрешности базирования заготовок;	– знает способы и погрешности базирования заготовок;
– правила выбора технологических баз;	– знает правила выбора технологических баз;
– физико-механические свойства конструкционных и инструментальных материалов;	– знает физико-механические свойства конструкционных и инструментальных материалов;
– методику проектирования технологического процесса изготовления детали;	– знает методику проектирования технологического процесса изготовления детали;
– типовые технологические процессы изготовления деталей машин;	– знает типовые технологические процессы изготовления деталей машин;
– виды обработки резания;	– знает виды обработки резания;
– виды режущих инструментов;	– знает виды режущих инструментов;
– элементы технологической операции;	– знает элементы технологической операции;
– технологические возможности металлорежущих станков;	– знает технологические возможности металлорежущих станков;
– назначение станочных приспособлений;	– знает назначение станочных приспособлений;
– методику расчета режимов резания;	– знает методику расчета режимов резания;
– структуру штучного времени;	– знает структуру штучного времени;
– назначение и виды технологических документов	– знает назначение и виды технологических документов.

3 ОЦЕНОЧНЫЕ СРЕДСТВА ДЛЯ ТЕКУЩЕГО И РУБЕЖНОГО КОНТРОЛЯ ЗНАНИЙ И УМЕНИЙ

МДК 01.01 Технологические процессы изготовления деталей машин

Раздел 1 Основы технологических процессов изготовления деталей машин

Задания для оценки освоения Темы 1.1

Производственный и технологический процессы

Обучающийся должен

знать:

- производственный состав машиностроительного завода;
- производственный и технологический процесс, их структуру;
- основные типы производств

уметь:

- определять типы производств.

Типовые вопросы для устного опроса

1. Что такое технологический процесс изготовления детали?
2. Назовите основные этапы технологического процесса изготовления детали.
3. В чем состоит различие между производственным и технологическим процессами?
4. Что такое операция?
5. Что такое переход?
6. Какие переходы называют основными, а какие — вспомогательными?
7. Дайте определение понятию «рабочее место».
8. Перечислите виды операций, которые могут использоваться в технологическом процессе изготовления детали?
9. Что называют трудоемкостью?
10. Что такое такт выпуска?
11. Что понимают под объемом выпуска изделий?
12. В чем измеряют производительность станка?
13. Что такое партия заготовок или изделий?
14. Перечислите типы производств?
15. Перечислите виды организации производственных процессов?

Задания для оценки освоения Темы 1.2

Обоснование метода получения заготовок

Обучающийся должен

знать:

- виды и способы получения заготовок для деталей;
- технологические возможности основных способов получения исходных заготовок;
- технические требования к заготовкам;
- факторы, определяющие выбор способа получения заготовки;
- основные принципы проектирования литых заготовок;
- основные принципы проектирования поковок, получаемых методом свободной ковки;
- основные принципы проектирования штампованных поковок.

уметь:

- выбирать методы и способы получения заготовок;
- проектировать отливки, получаемые в песчаной литейной форме;
- проектировать поковки, получаемые методом ковки;
- проектировать поковки, получаемые методом штамповки (ГОШ)
- оформлять чертежи заготовок согласно требованиям ГОСТ.

Типовые вопросы для устного опроса

1. Что такое заготовка?
2. Назовите факторы, влияющие на выбор способа получения заготовок.
3. Перечислите литейные сплавы.
4. Приведите классификацию способов литья.
5. В чем особенность литья в песчано-глинистые формы?
6. В чем особенность литья по выплавляемым моделям?
7. В чем особенность кокильного литья?
8. В чем особенность центробежного литья?
9. В чем особенность литья под давлением?
10. Назовите элементы технологичности отливок.
11. В чем заключается термическая обработка литых заготовок?
12. Приведите правила выполнения графического документа на отливку, назначение технических требований.
13. Приведите классификацию способов ОМД.
14. Перечислите материалы, применяемые для получения исходных заготовок обработкой давлением.
15. Назовите температурный режим ковки и штамповки.
16. Перечислите основные операции процесса ковки.
17. Назовите оборудование для ковки.

18. Приведите классификацию поковок.
19. Назовите основные этапы проектирования ковальной заготовки.
20. Приведите правила выполнения графического документа на поковку, назначение технических требований.
21. Перечислите разновидности горячей объёмной штамповки.
22. Назовите оборудование, применяемое для объёмной штамповки.
23. Приведите классификацию штампованных заготовок.
24. Что включает в себя разработка технических требований и графического документа на поковку штампованную.
25. Назовите элементы технологичности штампованных деталей.
26. Перечислите основные и отделочные операции при ГОШ.
27. В чем заключается термическая обработка поковок?

Задания для оценки освоения Темы 1.3

Выбор баз при обработке заготовок

Обучающийся должен

знать:

- основные положения теории базирования;
- базы и принципы базирования;
- погрешности базирования.

уметь:

- назначать технологические базы;
- определять схемы базирования деталей;
- производить расчет погрешности базирования.

Типовые вопросы для устного опроса

1. Как характеризуется положение твердого тела относительно избранной системы прямоугольных координат?
2. Что такое база, комплект баз, опорная точка?
3. Как классифицируются базы?
4. Назовите три типовые схемы базирования заготовки или изделия.
5. Что представляет собой установочная база?
6. Что называют конструкторской базой?
7. В чем заключается сущность принципа совмещения баз?
8. Какие трудности ожидают технолога при нарушении принципа совмещения баз?

9. Как выбирают первичную базу?

Задания для оценки освоения Темы 1.4

Расчет межпереходных размеров и припусков на обработку

Обучающийся должен

знать:

- основные понятия о межпереходных размерах, допусках и припусках на обработку;
- расчетно-аналитический метод определения припусков;
- опытно-статический метод определения припусков.

уметь:

- определять припуски на механическую обработку детали аналитическим методом;
- определять припуски на механическую обработку детали опытно-статическим методом.

Типовые вопросы для устного опроса

1. Дайте определение межпереходных размеров?
2. Что принято называть припуском на обработку?
3. Приведите классификацию припусков на обработку?
4. Как рассчитать минимально необходимый припуск на обработку?
5. Назовите методы определения припусков, применяемые в машиностроении?
6. В каких случаях необходимо применять расчетно-аналитический метод определения припусков?
7. В каких случаях необходимо применять опытно-статический метод определения припусков?
8. На каких поверхностях устанавливают симметричные припуски на обработку?
9. Как рассчитать межпереходные размеры на обработку?

Задания для оценки освоения Темы 1.5

Технологичность конструкций

Обучающийся должен

знать:

- основные понятия технологичности конструкции изделий.

уметь:

- анализировать технологичность конструкции детали.

Типовые вопросы для устного опроса

1. Какими показателями оценивается эффективность технологических систем?
2. Дайте определение технологичности.
3. Назовите основные принципы построения технологического процесса.
4. По каким показателям производят качественную оценку технологичности конструкции детали?
5. По каким показателям производят количественную оценку технологичности конструкции детали?
6. Какие последствия влечет за собой недостаточно полное и четкое выполнение функции «Отработки конструкции детали на технологичность»?

Задания для оценки освоения Темы 1.6

Комплект технологической документации

Обучающийся должен

знать:

- основные формы технологической документации;
- правила оформления основных документов комплекта технологической документации.

уметь:

- оформлять маршрутную карту на технологический процесс;
- оформлять операционные карты;
- оформлять карты эскизов.

Типовые вопросы для устного опроса

1. Дайте понятие технологической документации?
2. Расшифруйте аббревиатуру «ЕСТД».
3. Назовите основные технологические документы по ГОСТ 3.112-81?
4. От чего зависит выбор соответствующего комплекта документов?
5. Что содержит маршрутная карта?
6. Что содержит операционная карта?
7. Перечислите правила оформления карты эскизов.
8. Когда используют технологическую документацию?

Раздел 2 Типовые технологические процессы изготовления деталей машин

Задания для оценки освоения Темы 2.1

Общие принципы и правила разработки технологических процессов

Обучающийся должен

знать:

- основы организации и управления процессом технологической подготовки;
- классификацию технологических процессов.

уметь:

- собирать и анализировать исходные данные.

Типовые вопросы для устного опроса

1. Дайте определение технологической подготовке производства?
2. Что предусматривает ЕСТПП?
3. Что лежит в основе ЕСТПП?
4. Назовите этапы технологической подготовки производства?
5. Назовите основное содержание работ технологической подготовки производства?

Задания для оценки освоения Темы 2.2

Обработка наружных поверхностей тел вращения (валов)

Обучающийся должен

знать:

- методы обработки наружных поверхностей тел вращения;
- токарную обработку наружных поверхностей тел вращения;
- обработку шлифованием наружных поверхностей тел вращения;
- отделочные виды обработки наружных поверхностей тел вращения;
- режимы резания при точении, техническое нормирование при точении.

уметь:

- выполнять расчет режимов резания для токарных работ;
- выполнять техническое нормирование токарных работ;
- выполнять расчет режимов при наружном шлифовании поверхностей тел вращения.

Типовые вопросы для устного опроса

1. Какие технологические задачи решаются при обработке наружных поверхностей тел вращения?
2. Назовите группы станков, которые используются для обработки тел вращения.

3. Перечислите методы обработки наружных поверхностей тел вращения.
4. Назовите основные технологические схемы токарной обработки наружных поверхностей тел вращения.
5. Перечислите виды токарных автоматов и полуавтоматов, которые применяют при обработке тел вращения.
6. На какие группы подразделяют станки для наружного шлифования тел вращения?
7. Перечислите виды отделочной обработки наружных поверхностей деталей типа тел вращения.

Задания для оценки освоения Темы 2.3

Обработка внутренних поверхностей тел вращения (отверстий)

Обучающийся должен

знать:

- методы обработки внутренних поверхностей тел вращения;
- обработку внутренних поверхностей тел вращения на сверлильных и расточных станках;
- обработку внутренних поверхностей тел вращения на строгальных, протяжных станках;
- обработку внутренних поверхностей тел вращения на шлифовальных станках;
- отделочные виды обработки внутренних поверхностей тел вращения

уметь:

- назначать методы обработки внутренних поверхностей тел вращения;
- выполнять расчет режимов резания различными методами обработки внутренних поверхностей тел вращения;
- выполнять техническое нормирование обработки внутренних поверхностей тел вращения.

Типовые вопросы для устного опроса

1. Какие требования предъявляются к обработке внутренних поверхностей тел вращения?
2. На каких станках производят обработку внутренних поверхностей тел вращения?
3. Перечислите методы обработки внутренних поверхностей тел вращения.
4. Перечислите основные технологические схемы обработки внутренних поверхностей тел вращения.
5. Как повысить точность при обработке отверстий?
6. Какие способы и приемы применяют для предотвращения увода сверла и искривления оси отверстия при глубоком сверлении?
7. Назовите отделочные методы обработки внутренних поверхностей тел вращения?

Задания для оценки освоения Темы 2.4

Обработка плоских поверхностей

Обучающийся должен

знать:

- методы обработки плоских поверхностей;
- обработку плоскостей на строгальных и долбежных станках;
- обработку плоскостей на фрезерных станках;
- обработку плоскостей на шлифовальных станках;
- обработку плоскостей на протяжных станках.

уметь:

- назначать методы обработки плоских поверхностей;
- выполнять расчет режимов резания и техническое нормирование механической обработки поверхностей фрезами;
- выполнять расчет режимов резания при шлифовании плоских поверхностей.

Типовые вопросы для устного опроса

1. Что представляют собой плоские поверхности?
2. Какие существуют методы обработки плоских поверхностей?
3. Какие методы обработки плоских поверхностей применяются в мелкосерийном и единичном производстве?
4. Какие методы обработки плоских поверхностей применяются в массовом производстве?
5. Какую точность можно достичь при строгании?
6. Какие точность и качество поверхности можно достичь при фрезеровании?
7. Какие точность и качество поверхности можно достичь при шлифовании плоскостей?

Раздел 3 Технологические процессы изготовления фасонных поверхностей, особые методы обработки

Задания для оценки освоения Темы 3.1

Обработка резьбовых поверхностей

Обучающийся должен

знать:

- методы обработки резьбовых поверхностей.

уметь:

- назначать методы получения резьбовых поверхностей;
- выполнять расчет режимов резания при резьбонарезании;
- выполнять выбор режущего инструмента для нарезания резьбы.

Типовые вопросы для устного опроса

1. Назовите основные элементы резьбы?
2. Назовите методы обработки резьбовых поверхностей?
3. Какие инструменты используются для нарезания резьбы?
4. Какие инструменты используются при фрезеровании наружной и внутренней резьбы?
5. В чем суть метода накатывания резьбы?

Задания для оценки освоения Темы 3.2

Обработка зубчатых и шлицевых поверхностей

Обучающийся должен

знать:

- методы обработки цилиндрических и конических колес;
- методы обработки червячных колес;
- отделочные виды обработки зубчатых колес;
- виды и назначение шлицевых поверхностей;
- методы обработки шлицевых валов и втулок.

уметь:

- назначать методы получения зубчатых и шлицевых поверхностей;
- выполнять расчет режимов резания при зубонарезании зубчатых колес червячными модульными фрезами;
- выполнять расчет режимов резания при фрезеровании шлицевых поверхностей.

Типовые вопросы для устного опроса

1. Назовите методы обработки зубчатых поверхностей.
2. Назовите методы обработки шлицевых поверхностей.
3. Какие инструменты используют при обработке цилиндрических зубчатых колес?
4. Какие станки используют при обработке червячных колес?
5. Назовите отделочные виды обработки зубчатых колес.
6. Назовите преимущества шлицевых соединений по сравнению со шпоночными.

7. Назовите способ зубонарезания, при котором зубья на зубчатом колесе образуются при совместном согласованном вращении режущего инструмента и заготовки.

Задания для оценки освоения Темы 3.3

Шлифование зубчатых и шлицевых поверхностей

Обучающийся должен

знать:

- оборудование и инструменты, применяемые для шлифования зубчатых, шлицевых поверхностей;
- точность размеров при шлифовании зубчатых, шлицевых поверхностей;
- режимы резания при шлифовании зубчатых, шлицевых поверхностей.

уметь:

- выполнять расчет режимов резания при шлифовании зубчатых и шлицевых поверхностей;
- выбирать шлифовальные круги для зубчатых поверхностей.

Типовые вопросы для устного опроса

1. Какое оборудование применяют для шлифования зубчатых и шлицевых поверхностей?
2. Какие инструменты используются для шлифования зубчатых и шлицевых поверхностей?
3. Какой точности можно достичь при шлифовании зубчатых и шлицевых поверхностей?
4. Назовите метод, при котором с поверхности зуба снимают припуск размером 0,1...0,25 мм?

Задания для оценки освоения Темы 3.4

Особые методы обработки

Обучающийся должен

знать:

- методы обработки деталей с использованием различных видов энергии и эффекторов;
- методы обработки с наращиванием конечного объема детали;
- методы обработки деталей из жаропрочных материалов.

уметь:

- различать особые методы обработки.

Типовые вопросы для устного опроса

1. Назовите методы обработки деталей из жаропрочных материалов.
2. Назовите методы обработки деталей с использованием различных видов энергии и эффекторов.
3. Перечислите преимущества и недостатки особых методов обработки.
4. Перечислите предпосылки применения особых методов обработки.
5. Объясните сущность электрических методов обработки. Какое при этом используется оборудование?

Задания для оценки освоения Темы 3.5

Методы отделочной обработки

Обучающийся должен

знать:

- методы отделочной обработки: хонингование, суперфиниширование, доводка, полирование;
- точность размеров при отделочной обработке;
- режимы резания при отделочной обработке.

уметь:

- назначать методы отделочной обработки исходя из требований к точности и качеству поверхностей детали;

Типовые вопросы для устного опроса

1. В чем главное преимущество методов: хонингование, суперфиниширование, доводка, полирование от шлифования?
2. Для каких целей используют отделочную обработку?
3. Назовите область применения суперфиниширования.
4. Что представляет собой хонингование?
5. Какой инструмент применяется при полировании?
6. Сколько составляет припуск на предварительные доводочные операции?

Раздел 4 Типовые технологические процессы изготовления деталей машин

Задания для оценки освоения Темы 4.1

Типовые технологические процессы изготовления валов

Обучающийся должен

знать:

- характеристику валов и технологические задачи;
- материалы и заготовки валов;

- требования к технологичности валов;
- схемы базирования;
- типовые маршруты изготовления валов.

уметь:

- разрабатывать технологический маршрут изготовления вала с типовыми конструктивными элементами и требованиями к ним.

Типовые вопросы для устного опроса

1. Дайте характеристику детали «Вал» как объекту механической обработки.
2. Назовите методы получения заготовок для валов.
3. Какие материалы используются для изготовления валов?
4. Какие технические требования предъявляют к валам?
5. Перечислите технологические задачи изготовления валов.
6. Перечислите требования к технологичности валов.
7. Какие поверхности вала используются в качестве основных баз?
8. Назовите основные операции типового технологического процесса изготовления вала.
9. Какова последовательность изготовления ступенчатых валов?
10. Какие методы шлифования шеек валов вы знаете?

Задания для оценки освоения Темы 4.2

Типовые технологические процессы изготовления втулок

Обучающийся должен

знать:

- характеристику втулок и технологические задачи;
- типовые маршруты изготовления втулок.

уметь:

- разрабатывать маршрут изготовления типовой детали «Втулка» с выбором оборудования, приспособлений и инструмента;

Типовые вопросы для устного опроса

1. Что относят к деталям класса втулок?
2. Перечислите основные технологические задачи изготовления втулок.
3. Какие материалы используют для изготовления втулок?
4. Какие поверхности втулки используются в качестве основных баз?
5. Перечислите основные операции механической обработки для изготовления втулки с типовыми конструктивными элементами.

Задания для оценки освоения Темы 4.3

Типовые технологические процессы изготовления корпусных деталей

Обучающийся должен

знать:

- характеристику корпусных деталей и технологические задачи;
- типовые маршруты изготовления корпусных деталей.

уметь:

- разрабатывать типовой маршрут изготовления корпусных деталей с выбором оборудования, приспособлений и инструмента;

Типовые вопросы для устного опроса

1. Что относят к корпусным деталям?
2. Каково назначение корпусных деталей?
3. Перечислите основные технологические задачи изготовления корпусных деталей.
4. Какие материалы используют для изготовления корпусных деталей?
5. Какие поверхности корпусных деталей используются в качестве основных баз?
6. Перечислите основные операции механической обработки для изготовления корпусных деталей.
7. Назовите последовательность разработки процесса обработки типовых деталей станков.

Задания для оценки освоения Темы 4.4

Типовые технологические процессы изготовления зубчатых колес

Обучающийся должен

знать:

- характеристику зубчатых колес и технологические задачи;
- типовые маршруты изготовления зубчатых колес.

уметь:

- разрабатывать типовой маршрут изготовления зубчатых колес с выбором оборудования, приспособлений и инструмента;

Типовые вопросы для устного опроса

1. Назовите основные параметры зубчатого колеса.
2. Перечислите основные технологические задачи изготовления зубчатых колес.
3. Какие материалы используют для изготовления зубчатых колес?
4. Какие поверхности зубчатых колес используются в качестве основных баз?

5. Перечислите основные операции механической обработки для изготовления зубчатых колес.

Задания для оценки освоения Темы 4.5

Типовые технологические процессы изготовления рычагов

Обучающийся должен

знать:

- характеристику рычагов;
- материалы и заготовки рычагов;
- типовые маршруты изготовления рычагов.

уметь:

- разрабатывать типовой маршрут изготовления рычагов с выбором оборудования, приспособлений и инструмента.

Типовые вопросы для устного опроса

1. Назовите виды рычагов.
2. Перечислите основные технологические задачи изготовления рычагов.
3. Какие материалы используют для изготовления рычагов?
4. Какие поверхности рычагов используются в качестве основных баз?
5. Перечислите основные операции механической обработки для изготовления рычагов.

Задания для оценки освоения Темы 4.6

Особенности обработки деталей на оборудовании с ЧПУ

Обучающийся должен

знать:

- принцип действия станков с ЧПУ;
- характеристику обработки на станках с ЧПУ;
- конструктивные признаки оборудования с ЧПУ;
- последовательность прохождения информации от чертежа к детали;
- технологические особенности обработки на многоцелевых станках с ЧПУ типа обрабатывающего центра.

уметь:

- различать этапы подготовки управляющих программ.

Типовые вопросы для устного опроса

1. Назовите принцип действия оборудования с ЧПУ.

2. Что такое управляющая программа для станков с ЧПУ?
3. Перечислите основные особенности оборудования с ЧПУ.
4. Назовите преимущества оборудования с ЧПУ.
5. В чем отличие традиционного технологического процесса обработки от технологического процесса обработки на станке с ЧПУ?
6. Каковы этапы проектирования технологического процесса для станков с ЧПУ?
7. Каковы этапы формирования номенклатуры детали для изготовления на станках с ЧПУ и гибких производственных системах?
8. Какова последовательность разработки управляющих программ?

4 ОЦЕНОЧНЫЕ СРЕДСТВА ДЛЯ ПРОВЕДЕНИЯ ПРОМЕЖУТОЧНОЙ АТТЕСТАЦИИ

МДК 01.01 Технологические процессы изготовления деталей машин

Изучение *МДК 01.01 Технологические процессы изготовления деталей машин* реализуется в течение трех семестров.

Формами контроля промежуточной аттестации *МДК 01.01 Технологические процессы изготовления деталей машин* являются:

- **другие формы контроля** - 4 семестр;
- **дифференцированный зачет** - 5 семестр;
- **экзамен** - 6 семестр;

Основой для определения оценки при проведении промежуточных аттестаций служит объём и уровень усвоения обучающимися материала, предусмотренного рабочей программой профессионального модуля *ПМ 01 Разработка технологических процессов изготовления деталей машин* в части *МДК 01.01 Технологические процессы изготовления деталей машин*.

Другие формы контроля

Другие формы контроля проводится по завершению изучения раздела МДК по окончанию семестра в форме тестирования.

К тестированию допускаются обучающиеся, выполнившие все отчетные работы и получившие по результатам текущей аттестации за семестр оценки не ниже «удовлетворительно».

Дифференцированный зачет

Дифференцированный зачет проводится по завершению изучения раздела МДК по окончанию семестра в форме тестирования с учетом результатов текущего и рубежного контроля.

К сдаче дифференцированного зачета допускаются обучающиеся, выполнившие все отчетные работы и получившие по результатам текущей аттестации за семестр оценки не ниже «удовлетворительно».

Экзамен

Экзамен проводится по завершению курса изучения МДК по билетам, содержащим задание, состоящее из двух частей: теоретической и практической. Часть 1 - ответить на теоретические вопросы по предлагаемому чертежу. Часть 2 - выполнить практическое задание по чертежу по заданному алгоритму.

К сдаче экзамена допускаются обучающиеся, выполнившие все отчетные работы и получившие по результатам текущей аттестации оценки не ниже «удовлетворительно».

Типовой тест к Другим формам контроля (по разделу 1)

Вариант 1

1. Совокупность свойств машины, обуславливающих способность выполнять ее служебное назначение, называется _____ (вписать правильный ответ)

2. Совокупность рабочих мест, на которых выполняются технологические операции по изготовлению одного – двух видов продукции, называется _____ (вписать правильный ответ)

3. Совокупность действий людей и орудий производства, в результате чего из материалов и полуфабрикатов получают готовую продукцию – это _____ (вписать правильный ответ)

4. Изделие, требующее дополнительной обработки для получения детали заданной формы и размеров, называется _____ (вписать правильный ответ)

5. Часть изделия, которая собирается отдельно и в дальнейшем участвует в процессе сборки как одно целое, называется _____ (вписать правильный ответ)

6. Часть технологического процесса обработки одной или нескольких деталей, выполняемая на одном рабочем месте одним рабочим или бригадой непрерывно до перехода к обработке следующей детали (деталей), называется _____ (вписать правильный ответ)

7. Законченная часть операции, в процессе которой обрабатывается одна или одновременно несколько поверхностей при неизменном инструменте и режиме обработки, называется _____ (вписать правильный ответ)

8. Законченная часть технологического перехода, состоящая из однократного перемещения инструмента относительно заготовки, не сопровождаемого изменением формы, размеров, шероховатости поверхности или свойств заготовки, но необходимого для выполнения рабочего хода, называется _____ (вписать правильный ответ)

9. Часть операции, которая выполняется при неизменном закреплении детали на станке, называется _____ (вписать правильный ответ)

10. Производство, характеризующееся большой номенклатурой изготавливаемых деталей (изделий) и малым объемом выпуска - _____ (вписать правильный ответ)

11. Производство, характеризующееся ограниченной номенклатурой деталей (изделий), изготавливаемых периодически повторяющимися производственными партиями, и сравнительно большим объемом выпуска - _____ (вписать правильный ответ)

12. Метод получения заготовок путем заливки расплавленного металла заданного химического состава в литейную форму, полость которой имеет конфигурацию заготовки, называется _____ (вписать правильный ответ)

13. Технологический процесс получения неразъемных соединений из металлов и сплавов в результате образования атомно-молекулярных связей между частицами соединяемых заготовок, называется _____ (вписать правильный ответ)

14. Процесс получения отливок из расплавленного металла в неразъемных, тонкостенных керамических формах, изготовленных с помощью моделей из легкоплавящихся составов, называется _____ (вписать правильный ответ)

15. Процесс получения изделий пластическим деформированием нагретой заготовки между вращающимися валками называется _____ (вписать правильный ответ)

16. Процесс изготовления профилей путем протягивания заготовки через постепенно сужающееся отверстие в инструменте называется _____ (вписать правильный ответ)

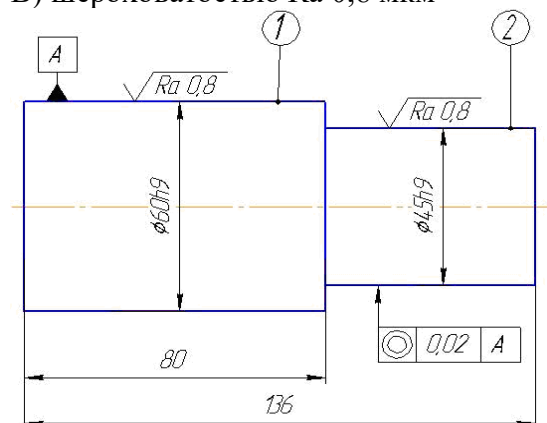
17. Процесс получения изделий пластическим деформированием нагретой заготовки с помощью специального инструмента – штампа - называется _____ (вписать правильный ответ)

18. Точность размера поверхности детали на чертеже может быть задана... (выберите правильный вариант ответа)

- А) отклонением от номинального размера
- Б) отклонением от круглости
- В) шероховатостью поверхности
- Г) биением
- Д) твердостью после Т.О.

19. Качество обработки поверхности 1 (рис.) задано... (выберите правильный вариант ответа)

- А) допуском соосности 0,02 мм
- Б) качеством точности h9
- В) шероховатостью Ra 0,8 мкм



20. База, которая определяет положение заготовки или изделия в процессе изготовления и ремонта, называется _____ (вписать правильный ответ)

21. Технологическая база, при установке на которую деталь лишается четырех степеней свободы, называется.....(выберите правильный вариант ответа)

- А) установочная
- Б) двойная опорная
- В) двойная направляющая

22. Принцип базирования, заключающийся в том, что за технологическую базу принимают конструкторскую, называется _____ (вписать правильный ответ)

23. Выберите формулу для расчета минимального припуска при обработке наружных и внутренних поверхностей тел вращения

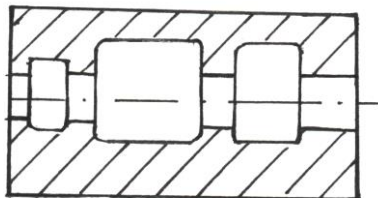
- А) $Z_{i\min} = R_{z_{i-1}} + T_{i-1} + \rho_{i-1} + \varepsilon_{yi}$
- Б) $2Z_{i\min} = 2(R_{z_{i-1}} + T_{i-1} + \rho_{i-1} + \varepsilon_{yi})$
- В) $2Z_{i\min} = 2\left[R_{z_{i-1}} + T_{i-1} + \sqrt{\rho_{i-1}^2 + \varepsilon_{yi}^2}\right]$
- Г) $Z_{i\min} = R_{z_{i-1}} + T_{i-1} + \rho_{i-1} + \varepsilon_{yi-1}$

24. Припуск, удаляемый при выполнении одной технологической операции, называется _____ (вписать правильный ответ)

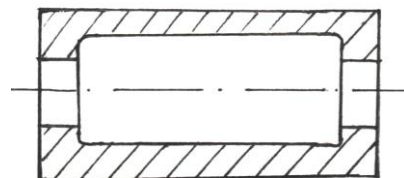
25. Расчету подлежит ... припуск (выбрать правильный ответ)

- А) номинальный
- Б) минимальный
- В) максимальный
- Г) расчетный

26. Выберите наиболее технологичный вариант при оформлении внутренних полостей

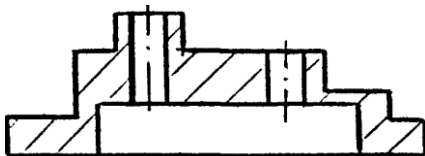


А)



Б)

27. Выберите наиболее технологичный вариант конструкции



А)



Б)

28. Групповой технологический процесс разрабатывается для групп деталей (выбрать правильный вариант ответа)

- А) с общими конструктивными признаками
- Б) с общими технологическими признаками
- В) с общими конструктивными и технологическими признаками
- Г) с общими конструктивными, технологическими и эксплуатационными признаками

29. Нумерация технологических переходов в операционных картах выполняется

_____ (вписать правильный ответ)

30. Сведения о режимах обработки деталей указывают в _____ карте

(вписать правильный ответ)

Вариант 2

1. Состав производственных подразделений предприятия (производств, цехов, хозяйств), их взаимосвязь, порядок и формы кооперирования, соотношение по численности занятых работников, стоимости оборудования, занимаемой площади и территориальному размещению, называется _____ (вписать правильный ответ)

2. Административно-обособленная часть предприятия, специализирующая на выполнении определённой стадии производственного процесса, называется _____ (вписать правильный ответ)

3. Часть производственного процесса, непосредственно связанная с изменением размеров, формы, свойств обрабатываемого материала или сборкой деталей и сборочных единиц в готовое изделие – это _____ (вписать правильный ответ)

4. Изделие, изготовленное из однородного по наименованию и марке материала без применения сборочных операций, или изделие, которое состоит из однородного соединения, называется _____ (вписать правильный ответ)

5. Сборочная единица, обладающая полной взаимозаменяемостью, возможностью сборки отдельно от других составных частей изделия (или изделия в целом) и способностью выполнять определённую функцию в изделии или самостоятельно, называется _____ (вписать правильный ответ)

6. Основной элемент технологического процесса, по которому ведётся нормирование, планирование и организация производства, называется _____ (вписать правильный ответ)

7. Законченная часть технологической операции, состоящая из действий человека и (или) оборудования, которые не сопровождаются изменением формы, размеров и качества поверхностей, но необходимы для выполнения технологического перехода, называется _____ (вписать правильный ответ)

8. Законченная часть технологического перехода, состоящая из однократного относительного движения режущего инструмента и обрабатываемой детали, в результате которого с поверхности снимается один слой металла, называется _____ (вписать правильный ответ)

9. Часть операции, выполняемая на различных положениях детали относительно станка при одном ее установе (применяется при использовании многоместных поворотных приспособлений на многошпиндельных станках), называется _____ (вписать правильный ответ)

10. Производство, характеризующееся малой номенклатурой и большим объемом выпуска деталей (изделий), непрерывно изготавливаемых в течение продолжительного времени - _____ (вписать правильный ответ)

11. На какие три типа подразделяется серийное производство?

_____ (вписать правильный ответ)

12. Технологические процессы, которые основаны на пластическом формоизменении металла, называются _____ (вписать правильный ответ)

13. Процесс получения отливок из расплавленного металла в тонкостенных формах-оболочках, изготовленных по горячей модельной оснастке из специальных высокопрочных песчано-смоляных смесей, называется _____ (вписать правильный ответ)

14. Процесс изготовления отливок из расплавленного металла в металлических формах называется _____ (вписать правильный ответ)

15. Процесс получения изделий путем выдавливания нагретого металла из замкнутой полости через отверстие инструмента называется _____ (вписать правильный ответ)

16. Процесс получения изделий путем последовательного деформирования нагретой заготовки ударами универсального инструмента называется _____ (вписать правильный ответ)

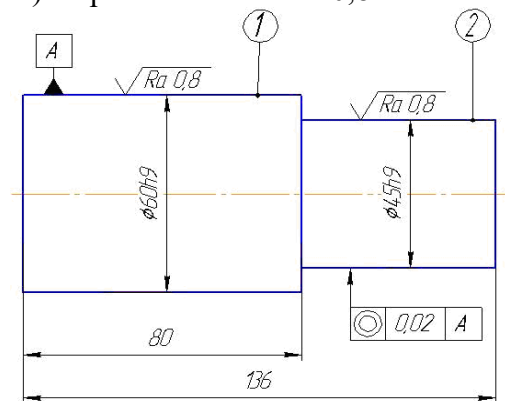
17. Процесс получения плоских и пространственных изделий из заготовки в виде листа, полосы, ленты называется _____ (вписать правильный ответ)

18. Степень соответствия действительных размеров, формы и взаимного расположения поверхностей готовой детали к требованиям чертежа – это... (выберите правильный вариант ответа)

- А) качество механической обработки
- Б) точность механической обработки
- В) показатель производительности тех. процесса

19. Точность взаимного расположения поверхности 1 (рис.) задана... (выберите правильный вариант ответа)

- А) допуском соосности 0,02 мм
- Б) качеством точности h9
- В) шероховатостью Ra 0,8 мкм



20. База, которая определяет положение детали или сборочной единицы (СЕ) в изделии, называется _____ (вписать правильный ответ)

21. Технологическая база, лишаящая заготовку трех степеней свободы – перемещения вдоль одной координатной оси и поворотов вокруг двух других, называется... (выберите правильный вариант ответа)

- А) установочная
- Б) двойная опорная

В) двойная направляющая

22. Принцип базирования, заключающийся в том, что при разработке технологического процесса необходимо стремиться к использованию одного и того же комплекта технологических баз на всех операциях изготовления детали, называется _____ (вписать правильный ответ)

23. Выберите формулу для расчета минимального припуска на сторону при последовательной обработке противоположных или отдельно расположенных плоскостей

А) $Z_{i\min} = R_{Z_{i-1}} + T_{i-1} + \rho_{i-1} + \varepsilon_{yi}$

Б) $2Z_{i\min} = 2(R_{Z_{i-1}} + T_{i-1} + \rho_{i-1} + \varepsilon_{yi})$

В) $2Z_{i\min} = 2\left[R_{Z_{i-1}} + T_{i-1} + \sqrt{\rho_{i-1}^2 + \varepsilon_{yi}^2}\right]$

Г) $Z_{i\min} = R_{Z_{i-1}} + T_{i-1} + \rho_{i-1} + \varepsilon_{yi-1}$

24. Припуск, удаляемый при выполнении одного технологического перехода, называется _____ (вписать правильный ответ)

25. Величина минимального операционного припуска зависит от ... (выбрать правильный ответ)

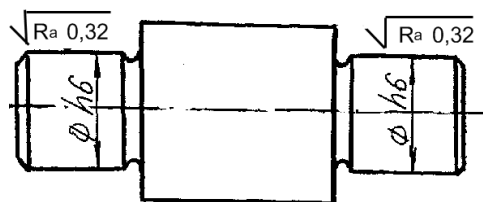
А) погрешности установки, шероховатости

Б) точности, шероховатости, глубины дефектного слоя, погрешности установки

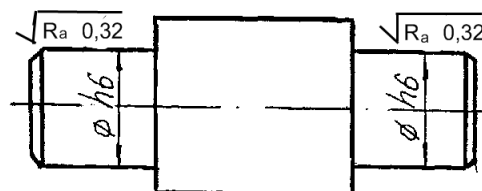
В) метода обработки

Г) применяемого инструмента, оборудования

26. Выберите наиболее технологичный вариант конструкции детали при обработке наружных поверхностей (метод обработки шлифование)

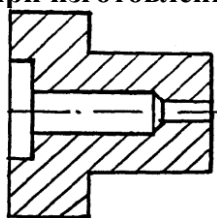


А)

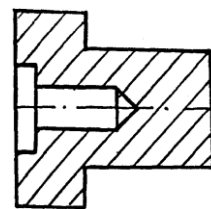


Б)

27. Выберите наиболее технологичный вариант конструкции внутренних поверхностей при изготовлении деталей



А)



Б)

28. Типовой технологический процесс разрабатывается (выбрать правильный вариант ответа)

А) для типового представителя группы деталей

Б) для группы типовых деталей

В) для нескольких групп деталей

Г) одновременной обработки нескольких различных деталей

29. **Наименование технологической операции должно соответствовать** _____ (вписать правильный ответ)

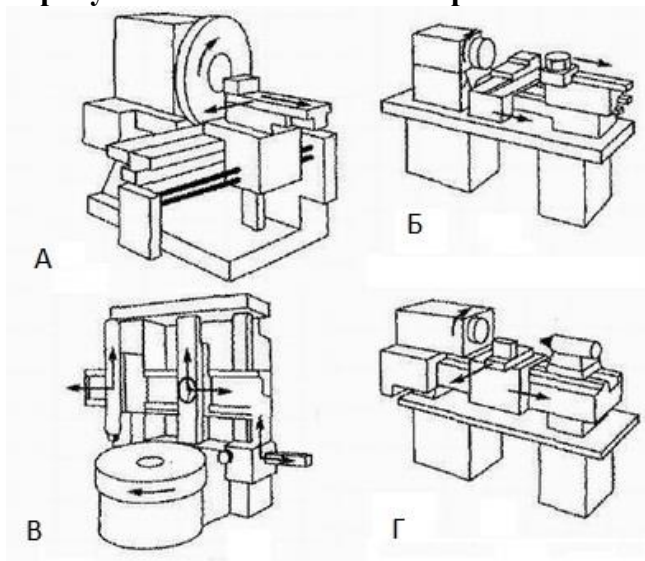
30. **Сведения о коэффициенте использования материала содержатся в** _____ карте (вписать правильный ответ)

Типовой тест к Дифференцированному зачету (по разделу 2)

Вариант 1

1. **К какому типу относятся детали, имеющие форму тел вращения и центральное отверстие, у которых длина обычно равна 1,5 ... 2 диаметра?** _____ (вписать правильный ответ)

2. **Какой буквой на рисунке обозначен лоботокарный станок?**



3. **В каком направлении движется резец при продольном обтачивании заготовки на токарно-винторезном станке?** _____ (вписать правильный ответ)

4. **Какое движение при продольном обтачивании является главным движением?** _____ (вписать правильный ответ)

5. **Какой вид резца применяют для обработки узких канавок?** _____ (вписать правильный ответ)

6. **При каком способе установки вала, соосность отдельных участков вала, обработанных за несколько установов, будет выдержана с наибольшей точностью?** (выберите правильный ответ)

- А) в 3-х кулачковом патроне
- Б) на поводковом центре с внутренним конусом
- В) на центрах с хомутиком
- Г) в 3-х кулачковом патроне с поддержкой задним центром

7. **Люнеты бывают** _____ (вписать правильный ответ)

8. Детали формы тел вращения, имеющие соотношение длины (L) к среднему диаметру (D) меньше 0,5, относятся к классу _____ (вписать правильный ответ)

9. При круглом наружном шлифовании в качестве режущего инструмента используют _____ (вписать правильный ответ)

10. При обработке на круглошлифовальном оборудовании заготовки устанавливают (выберите правильный ответ)

- А) в двух вращающихся центрах
- Б) в двух неподвижных центрах
- В) в одном вращающемся и одном неподвижном центрах

11. Наружным круглым шлифованием максимально можно достичь ____ качества точности и чистоты поверхности Ra ____ мкм (вписать правильный ответ)

12. Гладкие валы целесообразно изготавливать из _____ (вписать вид заготовки)

13. Суперфинишированием достигают чистоты поверхности Ra ____ мкм (вписать правильный ответ)

14. Неподвижный люнет устанавливают (выберите правильный ответ)

- А) на передней бабке станка
- Б) на задней бабке станка
- В) на каретке станка
- Г) на станине станка

15. Притирку производят после _____ (вписать правильный ответ)

16. На круглошлифовальных станках обработку производят (выберите правильный ответ)

- А) с продольной подачей
- Б) с поперечной подачей
- В) с глубинной подачей
- Г) все ответы верные

17. При черновом обтачивании валов снимают (выберите правильный ответ)

- А) меньшую часть припуска с большой подачей и глубиной резания
- Б) меньшую часть припуска с малой подачей и глубиной резания
- В) большую часть припуска с большой подачей и глубиной резания
- Г) большую часть припуска с малой подачей и глубиной резания

18. При тонком точении обработка производится _____ резцами (вписать правильный ответ)

19. Глухими называют отверстия, которые открыты _____ (вписать правильный ответ)

20. Отверстия в деталях машин бывают (выберите правильный ответ)

- А) цилиндрическими и коническими

- Б) ступенчатыми
- В) фасонными
- Г) все ответы верные

21. Отверстия можно обрабатывать (выберите правильный ответ)

- А) только снятием стружки
- Б) только без снятия стружки
- В) как снятием, так и без снятия стружки

22. При сверлении отверстия на токарных станках обычно вращается _____ (вписать правильный ответ)

23. Обработку отверстий по 11 - 12 квалитетам производят _____ (вписать правильный ответ)

24. Сверление отверстий позволяет получить _____ квалитеты точности (вписать правильный ответ)

25. Шлифование отверстий выполняют (выберите правильный ответ)

- А) на внутришлифовальных станках в патронах
- Б) планетарным шлифованием
- В) на бесцентрово-шлифовальных станках
- Г) все ответы верные

26. Цилиндрические углубления и торцовые поверхности под головки болтов и гаек в отверстиях обрабатывают _____ (вписать правильный ответ)

27. Стругание плоскостей осуществляют на _____ станках (вписать правильный ответ)

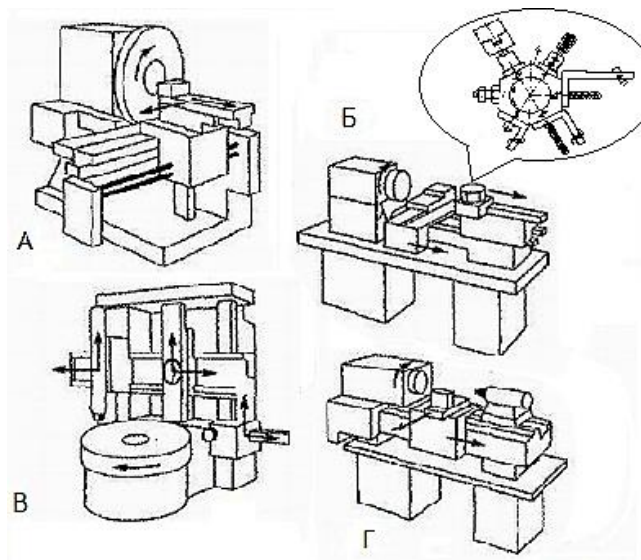
28. Протягивание плоскостей производят на _____ станках (вписать правильный ответ)

29. Чистовым фрезерованием плоских поверхностей достигают _____ квалитетов точности и чистоты поверхности Ra _____ мкм (вписать правильный ответ)

Вариант 2

1. К какому типу относятся детали, имеющие форму тел вращения, у которых оси ступеней диаметров смещены относительно друг друга? _____ (вписать правильный ответ)

2. Какой буквой на рисунке обозначен токарно-револьверный станок?



3. Что означает первая цифра 1 в модели станка 16К20? _____
 (вписать правильный ответ)

4. Какое движение при продольном обтачивании является движением подачи?
 _____ (вписать правильный ответ)

5. Какой способ установки заготовки целесообразно применить при обработке отверстия во втулке на токарном станке? _____ (вписать правильный ответ)

6. Укажите универсальное приспособление, применяемое при токарной обработке
 (выберите правильный ответ)

- А) подвижный люнет
- Б) делительная головка
- В) поворотный стол
- Г) глобоидные тисы

7. Какой тип токарных резцов работает только при поперечной подаче?
 _____ (вписать правильный ответ)

8. Детали, образующиеся в основном наружной поверхностью вращения – цилиндрической, иногда конической – и несколькими торцовыми поверхностями, и имеющие соотношение длины (L) к среднему диаметру (D) свыше 5, относятся к классу _____ (вписать правильный ответ)

9. При шабрении в качестве режущего инструмента используют _____ (вписать правильный ответ)

10. При бесцентровом круглом шлифовании заготовку устанавливают (выберите правильный ответ)

- А) в патроне
- Б) в центрах
- В) на поддерживающем ноже
- Г) на столе

11. Тонким точением достигают ____ качества точности и чистоты поверхности Ra ____ мкм (вписать правильный ответ)

12. Валы считаются нежесткими при соотношении длины (L) к среднему диаметру (D) больше _____ (вписать вид заготовки)

13. Притиркой достигают ____ качества точности и чистоты поверхности Ra ____ мкм (вписать правильный ответ)

14. Подвижный люнет устанавливают (выберите правильный ответ)

- А) на передней бабке станка
- Б) на задней бабке станка
- В) на каретке станка
- Г) на станине станка

15. Полирование – это процесс _____ обработки (вписать правильный ответ)

16. При бесцентровом круглом шлифовании обработку осуществляют (выберите правильный ответ)

- А) одним кругом
- Б) двумя кругами
- В) тремя кругами
- Г) четырьмя и более кругами

17. Скорость резания при тонком точении достигает (выберите правильный ответ)

- А) 2 000 м/мин
- Б) 1 000 м/мин
- В) 500 м/мин
- Г) 200 м/мин

18. К токарным приспособлениям относят _____ (вписать правильный ответ)

19. Сквозными называют отверстия, которые открыты _____ (вписать правильный ответ)

20. Ступенчатыми называют отверстия, которые (выберите правильный ответ)

- А) предназначены для установки ступенчатых валов
- Б) состоят из отверстий разных диаметров, расположенных на одной оси
- В) обрабатываются различными инструментами
- Г) закрыты с одной стороны

21. Обработка отверстий без снятия стружки заключается (выберите правильный ответ)

- А) в проглаживании прошивками
- Б) в калибровании шариками
- В) в раскатывании роликами
- Г) все ответы верные

22. При сверлении отверстия на сверлильных станках обычно вращается _____ (вписать правильный ответ)

23. Обработку отверстий по 8 - 9 квалитетам производят _____
(вписать правильный ответ)

24. Протягивание отверстий позволяет получить _____ квалитеты точности
(вписать правильный ответ)

25. К отделочным видам обработки отверстий относят (выберите правильный ответ)

- А) хонингование
- Б) притирку
- В) тонкое растачивание
- Г) все ответы верные

26. Зенковки применяются для обработки _____ (вписать правильный ответ)

27. Шлифование плоскостей производят на _____ станках
(вписать правильный ответ)

28. Фрезерование плоскостей выполняют на (выберите правильный ответ)

- А) горизонтально-фрезерных, вертикально-фрезерных, универсально-фрезерных станках
- Б) продольно-фрезерных, карусельно- фрезерных, барабанно-фрезерных станках
- В) специальных фрезерных станках
- Г) все ответы верные

29. Чистовым строганием плоских поверхностей достигают ____ квалитета точности и чистоты поверхности Ra ____ мкм (вписать правильный ответ)

Задания для подготовки к экзамену

Часть 1. Ответить на теоретические вопросы по предлагаемому чертежу

1. Изложите этапы проектирования технологического процесса изготовления детали.
2. Проанализируйте конструктивно-технологические свойства детали, исходя из ее служебного назначения.
3. Выберите и обоснуйте применение оборудования и технологической оснастки.

Часть 2. Выполните практическое задание по предлагаемому чертежу

Алгоритм выполнения задания:

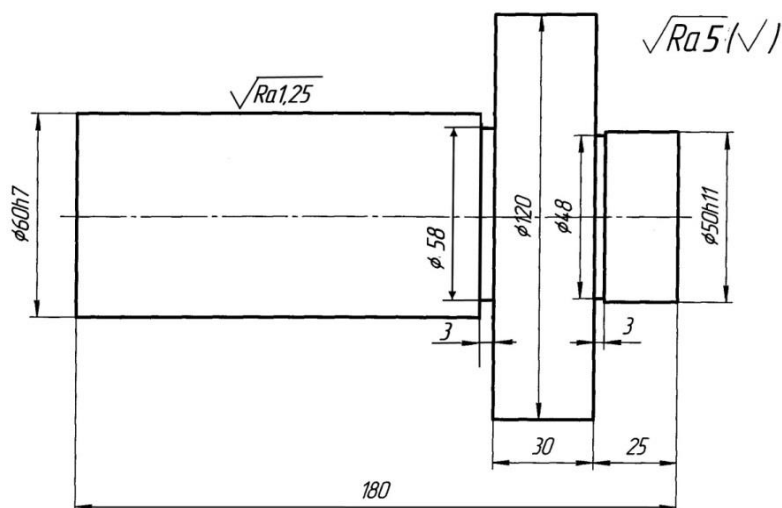
1. Изучите чертеж детали. Проведите анализ чертежа детали на технологичность по всем обрабатываемым поверхностям.
2. Обоснуйте метод получения заготовки (серийное производство), назначьте припуски для самой точной поверхности опытно-статистическим методом.
3. Составьте технологический маршрут обработки детали. Обоснуйте выбор оборудования.

4. Разработайте одну операцию механической обработки на выбор (по согласованию с преподавателем) поперечно с проработкой нижеуказанных вопросов:

- оформление технологического эскиза;
- обоснование выбора станочного приспособления;
- обоснование выбора режущего инструмента
- назначение режимов резания для одного перехода с определением Тшт.
- назначение эффективного мерительного инструмента с учетом типа производства и требуемой точности;

Варианты заданий (чертежи)

Вариант 1.



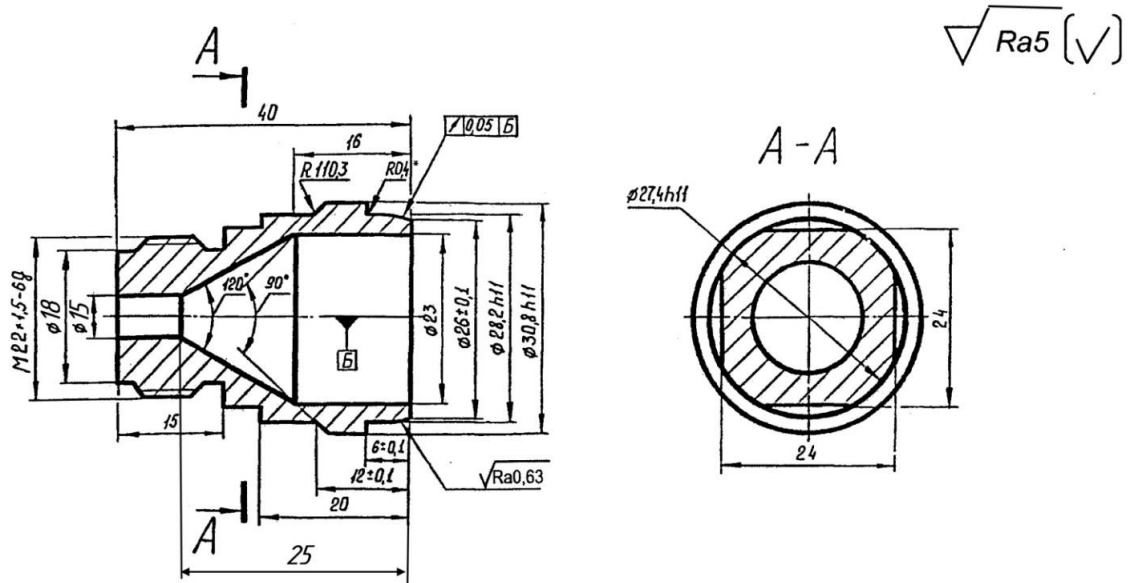
Деталь - ВАЛИК

Материал – Сталь 20 ГОСТ 1050-78

Технические требования:

1. HRCэ 15...20.
2. Общие допуски по ГОСТ 30893.1-мК-2002.

Вариант 4.



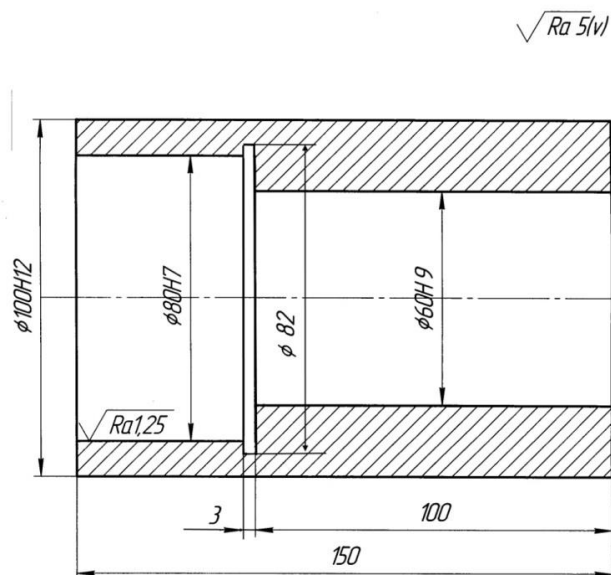
Деталь - ШТУЦЕР

Материал – АК6Т1 ГОСТ 4784-97

Заготовка на три детали - Ф38

1. Общие допуски по ГОСТ 30893.1-м-2002.
- 2.* Размер обеспечить инструментом.
3. Резьба по ГОСТ 13955-74
4. Покрытие: Ан.окс.хр.

Вариант 5.



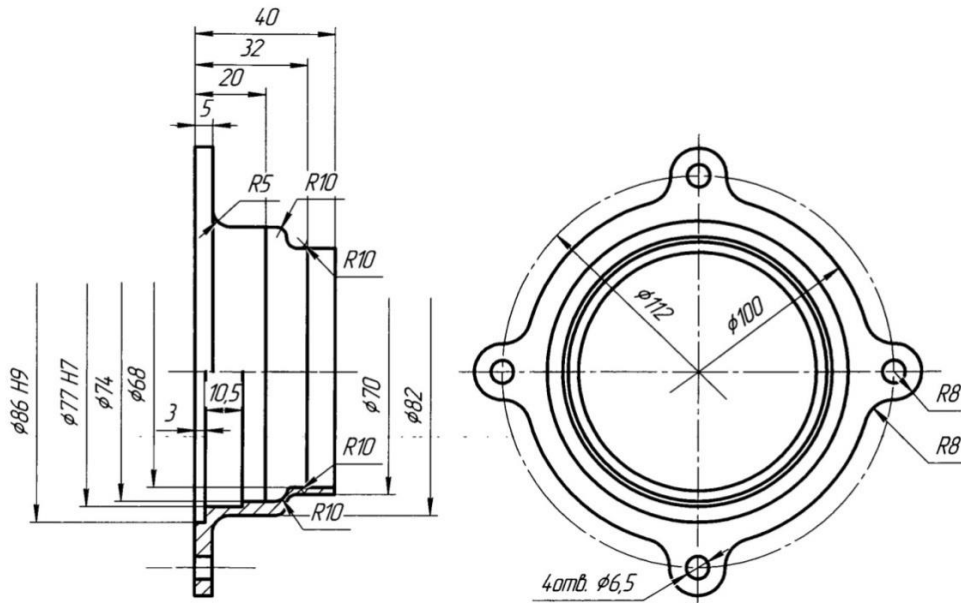
Деталь - ВТУЛКА

Материал – 30ХГСА ГОСТ 19282-76

Технические требования:

1. HRC38.....40.
2. Общие допуски по ГОСТ 30893.1-м-2002.
3. Покрытие: Кд 3...6 окс.фос.
4. Маркировать: обозначение

Вариант 6.

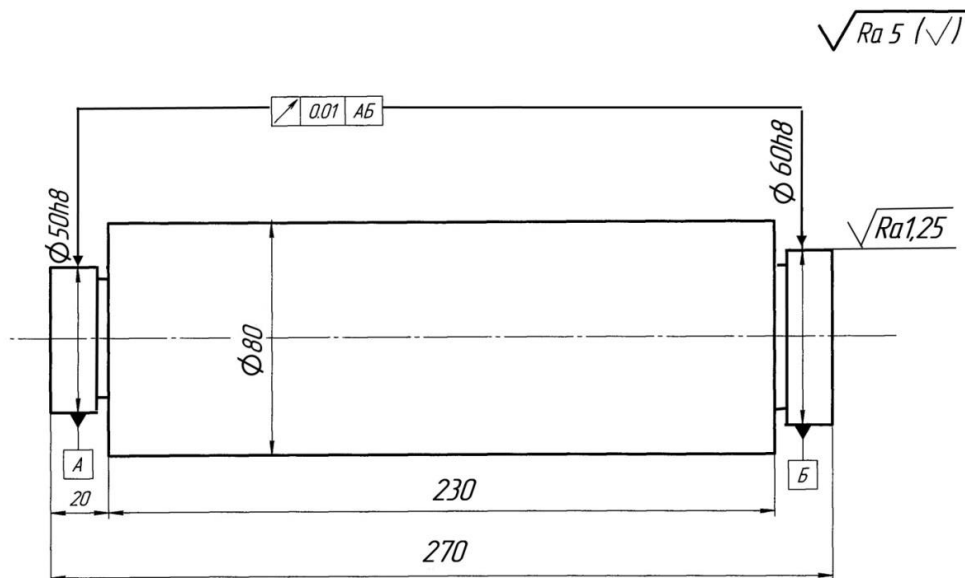


Деталь - ФЛАНЕЦ

Материал – АК6Т1 ГОСТ 4784-97

1. Технические условия на штамповку по ОСТ 1900073-85. Группа контроля – 3.
2. Штамповочный уклон 5°.
3. Предельные отклонения размеров штамповки по ОСТ1900073-85. Класс точности 6.
4. Предельные отклонения размеров по ОСТ 100022-80.
5. Покрытие: Ан.окс.хр .

Вариант 7.



Деталь - ОСЬ

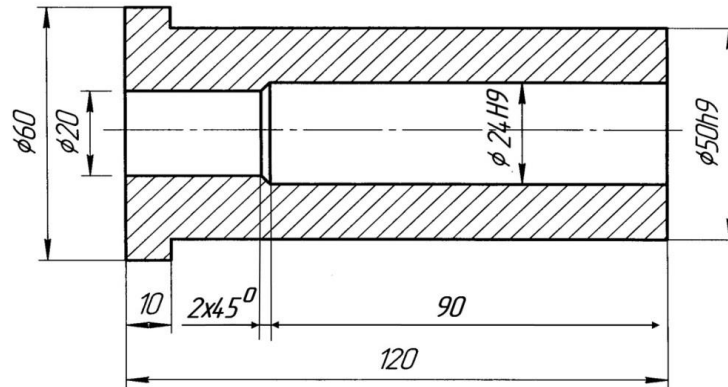
Материал – сталь 30ХГСА ГОСТ 19282-76

Технические требования:

1. HRC_э 38.....40.
2. Общие допуски по ГОСТ 30893.1-мК-2002.
3. Покрытие: Кд 3...6 окс.фос.

Вариант 8.

$\sqrt{Ra2.5}$

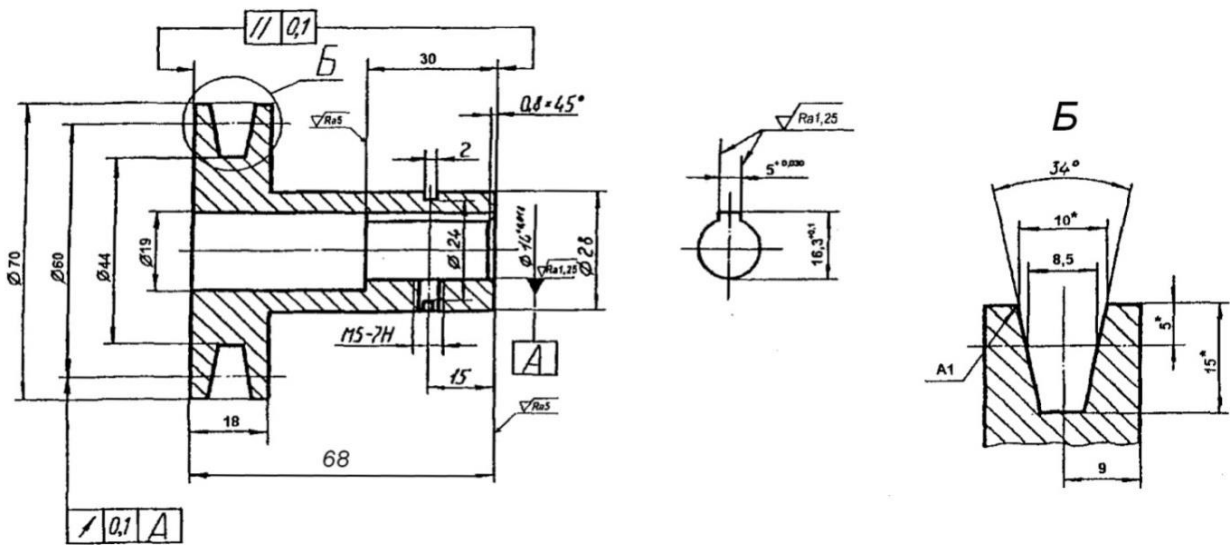


Деталь - ВТУЛКА

Материал – Сталь 45 ГОСТ 1050-78

1. HRC30-35.
2. Общие допуски по ГОСТ 30893.1-мК-2002.
3. Покрытие: Кд 3...6 окс.фос.
4. Маркировать: обозначение

Вариант 9.



Деталь - ШКИВ

Материал – Сталь 30ХГСА ГОСТ 4543-71

Технические требования

1. Общие допуски по ГОСТ 30893.1-мК-2002.
- 2.* Размеры для справок.
3. Покрытие: Кд 3...6 окс.фос.

Министерство науки и высшего образования Российской Федерации
Лысьвенский филиал федерального государственного автономного образовательного
учреждения высшего образования
«Пермский национальный исследовательский политехнический университет»

ОЦЕНОЧНЫЕ СРЕДСТВА
МЕЖДИСЦИПЛИНАРНОГО КУРСА

*МДК.01.02 Системы автоматизированного проектирования и программирования в
машиностроении*

основной профессиональной образовательной программы
подготовки специалистов среднего звена
по специальности СПО 15.02.08 Технология машиностроения
(базовая подготовка)

Лысьва, 2021

ОБЩИЕ ПОЛОЖЕНИЯ

В результате изучения *МДК 01.02 Системы автоматизированного проектирования и программирования в машиностроении* обучающийся должен освоить основной вид деятельности «Разработка технологических процессов изготовления деталей машин» и соответствующие ему общие и профессиональные компетенции, а также личностные результаты.

Код и наименование профессиональных и общих компетенций, личностных результатов, формируемых в рамках ПМ	Основные показатели оценки результата
<p>ПК 1.4 <i>Разрабатывать и внедрять управляющие программы обработки деталей</i></p>	<p>Практический опыт: — разработки и внедрения управляющих программ для обработки типовых деталей на металлообрабатывающем оборудовании; — разработки конструкторской документации и проектирования технологических процессов с использованием пакетов прикладных программ</p> <p>Уметь: — выбирать способы обработки поверхностей и назначать технологические базы; — проектировать технологические операции; — выбирать технологическое оборудование и технологическую оснастку: приспособления, режущий, мерительный и вспомогательный инструмент; — рассчитывать режимы резания по нормативам; — составлять управляющие программы для обработки типовых деталей на металлообрабатывающем оборудовании; — использовать пакеты прикладных программ для разработки конструкторской документации и проектирования технологических процессов</p> <p>Знать: — показатели качества деталей машин; — физико-механические свойства конструкционных и инструментальных материалов; — виды деталей и их поверхности; — правила выбора технологических баз; — виды обработки резания; — виды режущих инструментов; — элементы технологической операции; — технологические возможности металлорежущих станков; — назначение станочных приспособлений; — методику расчета режимов резания; — методику разработки и внедрения управляющих программ для обработки простых деталей на автоматизированном оборудовании; — состав, функции и возможности использования информационных технологий в машиностроении</p>
<p>ПК 1.5 <i>Использовать системы</i></p>	<p>Практический опыт: — использования конструкторской документации для</p>

<p>автоматизированного проектирования технологических процессов обработки деталей</p>	<p>проектирования технологических процессов изготовления деталей; — выбора методов получения заготовок и схем их базирования; — составление технологических маршрутов изготовления деталей и проектирования технологических операций; — разработки и внедрения управляющих программ для обработки типовых деталей на металлообрабатывающем оборудовании; — разработки конструкторской документации и проектирования технологических процессов с использованием пакетов прикладных программ.</p> <p>Уметь:</p> <ul style="list-style-type: none"> — проектировать технологические операции; — разрабатывать технологический процесс изготовления детали; — оформлять технологическую документацию; — составлять управляющие программы для обработки типовых деталей на металлообрабатывающем оборудовании; — использовать пакеты прикладных программ для разработки конструкторской документации и проектирования технологических процессов <p>Знать:</p> <ul style="list-style-type: none"> — виды обработки резания; — виды режущих инструментов; — элементы технологической операции; — назначение и виды технологических документов; — требования ЕСКД и ЕСТД к оформлению технической документации; — методику разработки и внедрения управляющих программ для обработки простых деталей на автоматизированном оборудовании; — состав, функции и возможности использования информационных технологий в машиностроении
<p>ОК 1 Понимать сущность и социальную значимость своей будущей профессии, проявлять к ней устойчивый интерес</p>	<p>Уметь:</p> <ul style="list-style-type: none"> - описывать значимость своей специальности <p>Знать:</p> <ul style="list-style-type: none"> - сущность гражданско-патриотической позиции, общечеловеческих ценностей; - значимость профессиональной деятельности по специальности
<p>ОК 2 Организовывать собственную деятельность, выбирать типовые методы и способы выполнения профессиональных задач, оценивать их эффективность и качество</p>	<p>Уметь:</p> <ul style="list-style-type: none"> - анализировать задачу и выделять её составные части; - составлять план действия; определять необходимые ресурсы; - владеть типовыми методами работы в профессиональной и смежных сферах; - оценивать результат и последствия своих действий <p>Знать:</p> <ul style="list-style-type: none"> - алгоритмы выполнения работ в профессиональной и смежных областях; - типовые методы и способы выполнения профессиональных задач; - порядок оценки результатов решения задач профессиональной деятельности
<p>ОК 3 Принимать решения в стандартных и нестандартных</p>	<p>Уметь:</p> <ul style="list-style-type: none"> - распознавать задачу и/или проблему в профессиональном и/или социальном контексте; - анализировать задачу и/или проблему и выделять её составные

<p><i>ситуациях и нести за них ответственность</i></p>	<p>части;</p> <ul style="list-style-type: none"> - владеть актуальными методами работы в профессиональной и смежных сферах; - реализовывать составленный план; оценивать результат и последствия своих действий (самостоятельно или с помощью наставника) <p>Знать:</p> <ul style="list-style-type: none"> - актуальный профессиональный и социальный контекст, в котором приходится работать и жить; - основные источники информации и ресурсы для решения задач и проблем в – профессиональном и/или социальном контексте
<p>ОК 4 <i>Осуществлять поиск и использование информации, необходимой для эффективного выполнения профессиональных задач, профессионального и личностного развития</i></p>	<p>Уметь:</p> <ul style="list-style-type: none"> - применять средства информационных технологий для решения профессиональных задач; - использовать современное программное обеспечение <p>Знать:</p> <ul style="list-style-type: none"> - современные средства и устройства информатизации; – - порядок их применения и программное обеспечение в профессиональной деятельности
<p>ОК 5 <i>Использовать информационно-коммуникационные технологии в профессиональной деятельности</i></p>	<p>Уметь:</p> <ul style="list-style-type: none"> - организовывать работу коллектива и команды; - взаимодействовать с коллегами, руководством, клиентами в ходе профессиональной деятельности <p>Знать:</p> <ul style="list-style-type: none"> - психологические основы деятельности коллектива, - психологические особенности личности; – - основы проектной деятельности
<p>ОК 8 <i>Самостоятельно определять задачи профессионального и личностного развития, заниматься самообразованием, осознанно планировать повышение квалификации</i></p>	<p>Уметь:</p> <ul style="list-style-type: none"> - определять и выстраивать траектории профессионального развития и самообразования <p>Знать:</p> <ul style="list-style-type: none"> - возможные траектории профессионального развития и самообразования
<p>ОК 9 <i>Ориентироваться в условиях частой смены технологий в профессиональной деятельности</i></p>	<p>Уметь:</p> <ul style="list-style-type: none"> - выделять наиболее значимое в технологическом процессе для внесения корректировок – при условиях частой смены технологий <p>Знать:</p> <ul style="list-style-type: none"> – способность быстрой переориентации в условиях изменения технологического процесса

1 МЕТОДЫ И ФОРМЫ КОНТРОЛЯ ОЦЕНИВАНИЯ ЭЛЕМЕНТОВ МЕЖДИСЦИПЛИНАРНОГО КУРСА

МДК 01.02 Системы автоматизированного проектирования и программирования в машиностроении

1 Для текущего и рубежного контроля освоения дисциплинарных компетенций используются следующие методы:

- Устный опрос
- Наблюдение и оценка результатов практических занятий
- Наблюдение и оценка результатов лабораторных занятий
- Экспертная оценка результатов самостоятельной работы
- Экспертная оценка по результатам наблюдения за деятельностью обучающегося в

процессе освоения ПМ

2 Формой контроля промежуточной аттестации междисциплинарного курса является: **дифференцированный зачет** (5 и 6 семестр), который проводится в сроки, установленные учебным планом и определяемые календарным учебным графиком образовательного процесса.

Таблица 1 – Методы и формы контроля и оценивания элементов междисциплинарного курса **МДК 01.02 Системы автоматизированного проектирования и программирования в машиностроении**

Элемент учебной дисциплины	Методы и формы контроля и оценивания		
	Текущий контроль	Рубежный контроль	Промежуточная аттестация
Раздел 1 Подготовка к разработке управляющих программ (УП)			
Тема 1.1 Этапы подготовки управляющих программ	Устный опрос Экспертная оценка результатов самостоятельной работы Экспертная оценка по результатам наблюдения за деятельностью обучающегося в процессе освоения ПМ	Защита отчетов по практическим и лабораторным занятиям	
Тема 1.2 Технологическая документация	Устный опрос Наблюдение и оценка результатов практических занятий Экспертная оценка результатов самостоятельной работы Экспертная оценка по результатам наблюдения за деятельностью обучающегося в процессе освоения ПМ		

<p>Тема 1.3 Система координат детали, станка, инструмента</p>	<p>Устный опрос Наблюдение и оценка результатов практических занятий Наблюдение и оценка результатов лабораторных занятий Экспертная оценка результатов самостоятельной работы Экспертная оценка по результатам наблюдения за деятельностью обучающегося в процессе освоения ПМ</p>		
<p>Тема 1.4 Расчет элементов контура детали и траектории инструмента</p>	<p>Устный опрос Наблюдение и оценка результатов практических занятий Экспертная оценка результатов самостоятельной работы Экспертная оценка по результатам наблюдения за деятельностью обучающегося в процессе освоения ПМ</p>		
<p>Тема 1.5 Структура УП и ее формат</p>	<p>Устный опрос Наблюдение и оценка результатов практических занятий Экспертная оценка результатов самостоятельной работы Экспертная оценка по результатам наблюдения за деятельностью обучающегося в процессе освоения ПМ</p>		
<p>Тема 1.6 Коррекция длины и радиуса инструмента. Наладка станка с ЧПУ</p>	<p>Устный опрос Наблюдение и оценка результатов практических занятий Наблюдение и оценка результатов лабораторных занятий Экспертная оценка результатов самостоятельной работы Экспертная оценка по результатам наблюдения за деятельностью обучающегося в процессе освоения ПМ</p>		
<p>Раздел 2 Программирование обработки деталей на металлорежущих станках</p>			

Тема 2.1 Программирование обработки деталей на токарных станках с ЧПУ	Устный опрос Наблюдение и оценка результатов лабораторных занятий Экспертная оценка результатов самостоятельной работы Экспертная оценка по результатам наблюдения за деятельностью обучающегося в процессе освоения ПМ	Защита отчетов по лабораторным занятиям	
Тема 2.2 Программирование обработки деталей на фрезерных станках с ЧПУ	Устный опрос Наблюдение и оценка результатов лабораторных занятий Экспертная оценка результатов самостоятельной работы Экспертная оценка по результатам наблюдения за деятельностью обучающегося в процессе освоения ПМ		
Форма контроля (5 семестр)			Дифференцированный зачет
Раздел 3 САПР технологических процессов			
Тема 3.1 Системы автоматизированного проектирования	Устный опрос Экспертная оценка результатов самостоятельной работы Экспертная оценка по результатам наблюдения за деятельностью обучающегося в процессе освоения ПМ	Защита отчетов по лабораторным занятиям	
Тема 3.2 Структура САПР	Устный опрос Экспертная оценка результатов самостоятельной работы Экспертная оценка по результатам наблюдения за деятельностью обучающегося в процессе освоения ПМ		
Тема 3.3 Отечественные и зарубежные САД/САМ системы	Устный опрос Экспертная оценка результатов самостоятельной работы Экспертная оценка по результатам наблюдения за деятельностью обучающегося в процессе освоения ПМ		
Тема 3.4 Автоматизированное рабочее место	Устный опрос Экспертная оценка результатов самостоятельной		

технолога-программиста	работы Экспертная оценка по результатам наблюдения за деятельностью обучающегося в процессе освоения ПМ		
Тема 3.5 Назначение и возможности САПР ТП Вертикаль	Устный опрос Наблюдение и оценка результатов практических занятий Экспертная оценка результатов самостоятельной работы Экспертная оценка по результатам наблюдения за деятельностью обучающегося в процессе освоения ПМ		
Тема 3.6 Создание технологического процесса в системе автоматизированного проектирования технологических процессов	Устный опрос Наблюдение и оценка результатов практических занятий Наблюдение и оценка результатов лабораторных занятий Экспертная оценка результатов самостоятельной работы Экспертная оценка по результатам наблюдения за деятельностью обучающегося в процессе освоения ПМ		
Тема 3.7 Наполнение технологического процесса	Устный опрос Наблюдение и оценка результатов практических занятий Наблюдение и оценка результатов лабораторных занятий Экспертная оценка результатов самостоятельной работы Экспертная оценка по результатам наблюдения за деятельностью обучающегося в процессе освоения ПМ		
Тема 3.8 Редактирование текста	Устный опрос Наблюдение и оценка результатов практических занятий Наблюдение и оценка результатов лабораторных занятий Экспертная оценка		

	результатов самостоятельной работы Экспертная оценка по результатам наблюдения за деятельностью обучающегося в процессе освоения ПМ		
Тема 3.9 Расчет режимов резания в САПР ТП	Устный опрос Наблюдение и оценка результатов лабораторных занятий Экспертная оценка результатов самостоятельной работы Экспертная оценка по результатам наблюдения за деятельностью обучающегося в процессе освоения ПМ		
Тема 3.10 Формирование комплекта технологической документации в САПР ТП	Устный опрос Наблюдение и оценка результатов практических занятий Наблюдение и оценка результатов лабораторных занятий Экспертная оценка результатов самостоятельной работы Экспертная оценка по результатам наблюдения за деятельностью обучающегося в процессе освоения ПМ		
Форма контроля (6 семестр)			Дифференцированный зачет

2 РЕЗУЛЬТАТЫ ОСВОЕНИЯ ЭЛЕМЕНТОВ МЕЖДИСЦИПЛИНАРНОГО КУРСА, ПОДЛЕЖАЩИЕ ПРОВЕРКЕ ПРИ ПРОМЕЖУТОЧНОЙ АТТЕСТАЦИИ

В результате промежуточной аттестации междисциплинарного курса МДК 01.02 **Системы автоматизированного проектирования и программирования в машиностроении** осуществляется комплексная проверка следующих умений, знаний:

Результаты обучения (освоенные умения, усвоенные знания)	Показатели оценки результатов
Уметь:	
– выбирать способы обработки поверхностей и назначать технологические базы;	– умеет выбирать способы обработки поверхностей и назначать технологические базы;
– выбирать технологическое оборудование и технологическую оснастку: приспособления, режущий, мерительный и вспомогательный инструмент;	– умеет выбирать технологическое оборудование и технологическую оснастку: приспособления, режущий, мерительный и вспомогательный инструмент;
– использовать пакеты прикладных программ для разработки конструкторской документации и проектирования технологических процессов	– умеет использовать пакеты прикладных программ для разработки конструкторской документации и проектирования технологических процессов
– оформлять технологическую документацию;	– умеет оформлять технологическую документацию;
– проектировать технологические операции;	– умеет проектировать технологические операции;
– разрабатывать технологический процесс изготовления детали;	– умеет разрабатывать технологический процесс изготовления детали;
– рассчитывать режимы резания по нормативам;	– умеет рассчитывать режимы резания по нормативам;
– составлять управляющие программы для обработки типовых деталей на металлообрабатывающем оборудовании.	– умеет составлять управляющие программы для обработки типовых деталей на металлообрабатывающем оборудовании.
Знать:	
– Виды деталей и их поверхности;	– знает виды деталей и их поверхности;
– виды обработки резания;	– знает виды обработки резания;
– виды режущих инструментов;	– знает виды режущих инструментов;
– методику разработки и внедрения управляющих программ для обработки простых деталей на автоматизированном оборудовании;	– знает методику разработки и внедрения управляющих программ для обработки простых деталей на автоматизированном оборудовании;
– методику расчета режимов резания;	– знает методику расчета режимов резания;
– назначение и виды технологических документов;	– знает назначение и виды технологических документов;
– назначение станочных приспособлений;	– знает назначение станочных приспособлений;
– показатели качества деталей машин;	– знает показатели качества деталей машин;
– правила выбора технологических баз;	– знает правила выбора технологических баз;
– состав, функции и возможности использования	– знает состав, функции и возможности

информационных технологий в машиностроении	использования информационных технологий в машиностроении
– технологические возможности металлорежущих станков;	– знает технологические возможности металлорежущих станков;
– требования ЕСКД и ЕСТД к оформлению технической документации;	– знает требования ЕСКД и ЕСТД к оформлению технической документации;
– физико-механические свойства конструкционных и инструментальных материалов;	– знает физико-механические свойства конструкционных и инструментальных материалов;
– элементы технологической операции.	– знает элементы технологической операции.

3 ОЦЕНОЧНЫЕ СРЕДСТВА ДЛЯ ТЕКУЩЕГО И РУБЕЖНОГО КОНТРОЛЯ ЗНАНИЙ И УМЕНИЙ

МДК 01.02 Системы автоматизированного проектирования и программирования в машиностроении

Раздел 1 Подготовка к разработке управляющих программ (УП)

Задания для оценки освоения Темы 1.1

Этапы подготовки управляющих программ

Обучающийся должен

знать:

- основные понятия и определения, относящиеся к программированию автоматизированного оборудования;
- определение, виды, значение, перспективы развития программного управления (ПУ) металлорежущими станками;
- способы задания, языки программирования, программоносители для станков с ПУ;
- классификацию систем числового программного управления.

уметь:

- различать системы ЧПУ
- этапы подготовки управляющих программ.

Типовые вопросы для устного опроса

1. Что такое программное управление?
2. Перечислите основные виды систем программного управления?
3. Назовите перспективы развития систем программного управления?
4. Перечислите языки программирования, которые вы знаете.
5. По каким признакам можно классифицировать системы программного управления?

Задания для оценки освоения Темы 1.2

Технологическая документация

Обучающийся должен

знать:

- требования к технологической документации для разработки управляющей программы;
- особенности технологической подготовки производства.

уметь:

- работать с технологической документацией для разработки управляющей программы;

- различать режущие инструменты для станков с ЧПУ.

Типовые вопросы для устного опроса

1. Перечислите требования, предъявляемые к технологической документации для разработки управляющей программы.
2. Дайте определение исходной документации.
3. Что входит в состав справочной документации?
4. Перечислите особенности технологической подготовки производства.
5. Перечислите функции системы инструментального обеспечения.

Задания для оценки освоения темы 1.3

Система координат детали, станка, инструмента

Обучающийся должен

знать:

- понятия: нулевая точка станка, нулевая точка детали, нулевая точка программы и рабочая система координат,
- системы координат детали, станка, инструмента;
- связь систем координат.

уметь:

- определять нулевые точки;
- программировать перемещения в декартовой системе координат;
- программировать перемещения в полярной системе координат.

Типовые вопросы для устного опроса

1. Дайте определение системе координат детали, станка, инструмента.
2. Что такое «Ноль станка»?
3. Как определить нулевую точку детали?
4. Что такое «Рабочая система координат»?
2. Перечислите требования, предъявляемые к системе координат станка.
3. Какое действие должен выполнить технолог-программист, чтобы осуществить сдвиг станочного нуля в заданную точку?
4. Для чего и как устанавливается связь систем координат станка и детали?
5. Относительно какого нуля выполняется программирование обработки детали на фрезерном станке с ЧПУ?

Задания для оценки освоения темы 1.4

Расчет элементов контура детали и траектории инструмента

Обучающийся должен

знать:

- геометрические элементы контура;
- линейную интерполяцию;
- круговую интерполяцию;
- методику расчета элементов контура детали и траектории инструмента.

уметь:

- выполнять расчет координат опорных точек контура детали;
- выполнять расчет перемещений инструмента в абсолютной и относительной системах координат.

Типовые вопросы для устного опроса

1. Для чего предназначена система координат детали?
2. Зачем необходимо разбивать контур детали на участке опорными точками?
3. Из каких основных элементов состоит участок контура детали?
4. Что такое опорная точка?
5. Перечислите виды опорных точек контура детали?

Задания для оценки освоения темы 1.5

Структура УП и ее формат

Обучающийся должен

знать:

- устройство числового программного управления для металлообрабатывающего оборудования;
- структуру кадра, значение стандартных адресов;
- структуру управляющей программы;
- основные сведения кодирования технологических команд;
- G и M коды;
- способы кодирования;
- способы закрепления символов за командами управления;
- принципы кодирования осей.

уметь:

- кодировать информацию для программного управления для металлообрабатывающего оборудования.

Типовые вопросы для устного опроса

1. На каком языке осуществляется программирование обработки на станках с ЧПУ?
2. Перечислите принципы кодирования осей?
3. Назовите способы закрепления символов за командами управления?
4. Перечислите основные этапы управляющей программы (обобщенная структура)?
5. Для чего предназначен G-код?

Задания для оценки освоения темы 1.6

Коррекция длины и радиуса инструмента. Наладка станка с ЧПУ

Обучающийся должен

знать:

- основные определения, принципы, назначение и использование коррекции длины и радиуса инструмента;
- особенности наладки и подналадки станка с ЧПУ.

уметь:

- выполнять расчет перемещений инструмента в режиме корректора;
- выполнять размерную привязку режущего инструмента.

Типовые вопросы для устного опроса

1. Для каких целей используют коррекцию инструмента?
2. Перечислите основные принципы коррекции.
3. Какой командой активируется коррекция длины инструмента?
4. Для чего используют команды G49?
5. Какие функции предназначены для коррекции радиуса инструмента при обработке криволинейного контура?

Раздел 2 Программирование обработки деталей на металлорежущих станках

Задания для оценки освоения Темы 2.1

Программирование обработки деталей на токарных станках с ЧПУ

Обучающийся должен

знать:

- структуру токарной операции;

- основные переходы токарной операции;
- типовой технологический процесс обработки цилиндрических поверхностей;
- особенности обработки канавок на токарных станках с ЧПУ;
- режущий инструмент для обработки канавок;
- виды резьбовых поверхностей и основные особенности их обработки;
- содержание карт наладки для токарных станков с ЧПУ;
- структуру кадров, составляющих УП.

уметь:

- разрабатывать карты наладки для токарных станков с ЧПУ;
- работать с интерфейсом системы числового программного управления;
- разрабатывать управляющей программы обработки деталей на токарном станке с ЧПУ.

Типовые вопросы для устного опроса

1. Перечислите основные переходы токарной операции.
2. Приведите типовой технологический процесс обработки цилиндрических поверхностей на токарном станке с ЧПУ.
3. Какой режущий инструмент используется для обработки канавок?
4. Перечислите виды резьбовых поверхностей.
5. Назовите основные особенности обработки резьбовых поверхностей на токарном станке с ЧПУ?
6. Назовите подготовительные и вспомогательные функции УП.
7. Что должна содержать карта наладки для токарных станков с ЧПУ.
8. Опишите структуру кадров, составляющих УП.

Задания для оценки освоения Темы 2.2

Программирование обработки деталей на фрезерных станках с ЧПУ

Обучающийся должен

знать:

- основные переходы фрезерной операции;
- виды работ, выполняемых на фрезерных станках;
- типовые схемы обработки на фрезерных станках;
- особенности обработки контурных фасонных поверхностей на фрезерных станках с ЧПУ;
- особенности программирования работ на фрезерных станках с ЧПУ;
- режущие инструменты и параметры режимов резания;

- содержание карт наладки для фрезерных станков с ЧПУ;
- особенности кодирования информации в УП для фрезерных станков с ЧПУ, программирование методом подпрограмм.

уметь:

- разрабатывать карты наладки для фрезерных станков с ЧПУ;
- разрабатывать управляющие программы обработки деталей на фрезерном станке с ЧПУ.

Типовые вопросы для устного опроса

1. Перечислите основные переходы фрезерной операции?
2. Назовите виды работ, выполняемые на фрезерных станках?
3. Перечислите режущие инструменты, применяемые для обработки заготовок на фрезерных станках с ЧПУ.
4. Есть ли особенности при назначении режимов резания для фрезерования на фрезерных станках с ЧПУ?
5. В чем заключаются особенности обработки контурных фасонных поверхностей на фрезерных станках с ЧПУ?
6. Назовите особенности программирования работ на фрезерных станках с ЧПУ.
7. Как производится обработка открытых, полуоткрытых и закрытых плоских поверхностей?

Раздел 3 САПР технологических процессов

Задания для оценки освоения Темы 3.1

Системы автоматизированного проектирования

Обучающийся должен

знать:

- основные определения, цели и задачи САПР.

уметь:

- определять задачи и методы их реализации в автоматизированных системах технологической подготовки производства.

Типовые вопросы для устного опроса

1. Дайте определение САПР.
2. Перечислите цели САПР.
3. Перечислите основные направления совершенствования ТПП (технологической подготовки производства).

4. Перечислите основные задачи, решаемые в рамках технологической подготовки производства.

5. Какие системы относятся к САПР ТП?

6. Перечислите основные системы автоматизации, использующиеся на производстве. Каковы основные функции каждой из них?

Задания для оценки освоения Темы 3.2

Структура САПР

Обучающийся должен

знать:

- состав и структуру САПР;
- классификацию автоматизированных систем проектирования по различным признакам.
- функции САПР.

уметь:

- определять функциональное назначение САПР для различных типов производства.

Типовые вопросы для устного опроса

1. В чем заключается сущность функционирования САПР?
2. Что включает в себя понятие «Жизненный цикл изделий»?
3. Каковы преимущества использования создаваемых систем автоматизированного проектирования?
4. Сформулируйте принципы, от которых зависит эффективность создаваемых САПР.
5. Каковы функции САПР?
6. Приведите основные требования к составу и структуре технических средств САПР.
7. Перечислите основные компоненты комплекса технических средств САПР, их задачи и характеристики.
8. Опишите устройства графического ввода информации, их основные характеристики.
9. Как организовано взаимодействие проектировщика с ЭВМ в САПР?
10. Каким образом осуществляется представление исходной информации о детали?
11. Сформулируйте роль моделирования при описании исследуемых систем и приведите примеры моделей.
12. Какие виды моделей представления исходной информации используются в САПР ТП?
13. Что такое информационный фонд? Перечислите основные типы данных информационного фонда.

14. Опишите иерархический, сетевой, реляционный способы представления данных.

Приведите примеры.

15. Перечислите требования, предъявляемые к базам данных САПР.

16. Каковы функции современных систем управления базами данных?

17. Что такое базы знаний, какова их роль в САПР?

18. Поясните назначение математических моделей.

19. Поясните понятия «язык проектирования», «алгоритм проектирования».

20. Какие языки проектирования входят в состав лингвистического обеспечения САПР

ТП?

21. Приведите примеры графической информации и способов ее задания в САПР.

22. Каковы функции общего, операционного, прикладного программного обеспечения?

23. Перечислите свойства, которыми должно обладать программное обеспечение

24. Поясните понятие «методическое обеспечение».

25. Перечислите компоненты организационного обеспечения

Задания для оценки освоения Темы 3.3

Отечественные и зарубежные CAD/CAM системы

Обучающийся должен

знать:

- отечественные и зарубежные CAD/CAM системы;
- специализированные программные комплексы;
- универсальные системы;
- отечественные представители простых универсальных систем.

уметь:

- выбирать пакеты прикладных программ для разработки конструкторской документации и проектирования технологических процессов.

Типовые вопросы для устного опроса

1. Что представляют собой CAD/CAM системы?

2. На какие группы можно разделить CAD/CAM системы в зависимости от решаемых задач?

3. Для чего используются специализированные программные комплексы?

4. Перечислите функциональные признаки специализированных программных комплексов?

5. Для чего используются универсальные системы?

6. Перечислите (назовите) наиболее распространенные отечественные CAD/CAM системы. В чем их преимущества?

7. Перечислите (назовите) наиболее распространенные зарубежные CAD/CAM системы. В чем их преимущества?

Задания для оценки освоения Темы 3.4

Автоматизированное рабочее место технолога-программиста

Обучающийся должен

знать:

- классификацию автоматизированное рабочее место технолога-программиста (АРМ);
- требования, предъявляемые к организации, оснащению и планированию АРМ.

уметь:

- формулировать требования к АРМ технолога-программиста

Типовые вопросы для устного опроса

1. Для чего предназначены автоматизированные рабочие места?
2. Что является основой автоматизированного рабочего места?
3. Перечислите основные этапы технологического процесса по подготовке управляющих программ АРМ технолога-программиста?
4. Что включает в себя сбор исходной информации?
5. Какие операции осуществляются на этапе формирования стратегий обработки?

Задания для оценки освоения Темы 3.5

Назначение и возможности САПР ТП Вертикаль

Обучающийся должен

знать:

- назначение программы Вертикаль;
- возможности программы Вертикаль;
- интерфейс САПР ТП Вертикаль.

уметь:

- работать с интерфейсом САПР ТП Вертикаль.

Типовые вопросы для устного опроса

1. Что представляет собой система САПР ТП Вертикаль?
2. Перечислите подсистемы системы САПР ТП Вертикаль?

3. Какие задачи позволяет решать система САПР ТП Вертикаль?
4. Перечислите способы проектирования технологических процессов?
5. Какие возможности дает выполнить автоматизация выбора средств технологического оснащения переходов?

Задания для оценки освоения Темы 3.6

Создание технологического процесса в системе автоматизированного проектирования технологических процессов

Обучающийся должен

знать:

- процедуры создания технологического процесса;
- методику подключения к технологическому процессу 3D-модели и чертежу детали;
- алгоритм использования справочника.

уметь:

- выполнять подключение к ТП 3D модели и чертежа детали;
- работать со справочником САПР ТП Вертикаль;
- выполнять подключение модели подключение модели сборочного узла к ТП сборки в САПР;
- выполнять построение схемы сборки узла;
- наполнять ТП значениями атрибута.

Типовые вопросы для устного опроса

1. Назовите последовательность работы со вкладкой «фильтрация».
2. Что такое справочник УТС?
3. Как организован поиск информации в базах данных Вертикаль?
4. Последовательность и особенности пополнения библиотек Вертикаль.
5. Каковы возможности пользовательских библиотек, их назначение?

Задания для оценки освоения Темы 3.7

Наполнение технологического процесса

Обучающийся должен

знать:

- алгоритм добавления операций в ТП;
- алгоритм добавления переходов в ТП;
- алгоритм добавления оборудования, приспособления, режущий инструмент в ТП.

уметь:

- наполнять дерево ТП в САПР ТП Вертикаль;
- наполнять дерево ТП технологическим оснащением;
- проектировать ТП механической обработки с использованием дерева КТЭ в САПР ТП

Вертикаль.

Типовые вопросы для устного опроса

1. Какой технологический процесс называют типовым?
2. Какой технологический процесс называют групповым?
3. Назовите особенности автоматизированного проектирования типовых и групповых технологических процессов в Вертикаль.
4. Перечислите особенности назначения режущего инструмента и оборудования для операции типовых и групповых технологических процессов в Вертикаль.
5. Назовите необходимые условия расчета режимов резания.

Задания для оценки освоения Темы 3.8

Редактирование текста

Обучающийся должен

знать:

- алгоритм редактирования текста ТП;
- алгоритм добавления и изменения размеров;
- алгоритм добавления и изменения оборудования, оснастки, инструмента, СОЖ и материалов в операции ТП.

уметь:

- выполнять расчет межпереходных размеров детали на каждом переходе;
- редактировать в САПР ТП Вертикаль;
- редактировать справочник УТС.

Типовые вопросы для устного опроса

1. Назовите алгоритм редактирования текста ТП в САПР ТП Вертикаль;
2. Опишите алгоритм добавления и изменения размеров в Тп;
3. Как добавляют / изменяют оборудование, оснастку, инструмент, СОЖ и материалы в операции ТП?

Задания для оценки освоения Темы 3.9

Расчет режимов резания в САПР ТП

Обучающийся должен

знать:

- систему расчета режимов резания САПР ТП;
- алгоритм изменения параметров резания (количество походов, глубину резания);
- алгоритм добавления эскизов.

уметь:

- выполнять расчет режимов резания САПР ТР Вертикаль;
- создавать и подключать эскизы к операциям САПР ТП.

Типовые вопросы для устного опроса

1. Для чего используется код блока расчета?
2. Назовите порядок расчета режимов резания в САПР ТП Вертикаль.
3. В чем особенности назначения режущего инструмента и оборудования для операции механической обработки?
4. Как создать операцию технического контроля в САПР ТП Вертикаль?
5. Назовите необходимые условия расчета режимов резания.

Задания для оценки освоения Темы 3.10

Формирование комплекта технологической документации в САПР ТП

Обучающийся должен

знать:

- основы формирования комплекта технологической документации в САПР ТП;
- алгоритм формирования технологической документации в САПР.

уметь:

- добавлять и настраивать шаблоны ТП;
- проверять ТП по справочным данным и в соответствии с ГОСТ 3.1116-79

«Нормоконтроль»;

- разрабатывать ТП сборки в САПР ТП Вертикаль.

Типовые вопросы для устного опроса

1. Перечислите виды технологических документов.
2. Приведите порядок работы с электронным архивом технологий.
3. Опишите порядок формирования маршрутных карт в САПР ТП Вертикаль.
4. Опишите порядок формирования операционных карт в САПР ТП Вертикаль.

5. Опишите порядок формирования ведомостей оснастки в САПР ТП Вертикаль.
6. Опишите порядок формирования карт эскизов в САПР ТП Вертикаль
7. Приведите способы автоматизированного проектирования технологических процессов?

4 ОЦЕНОЧНЫЕ СРЕДСТВА ДЛЯ ПРОВЕДЕНИЯ ПРОМЕЖУТОЧНОЙ АТТЕСТАЦИИ

МДК.01.02 Системы автоматизированного проектирования и программирования в машиностроении

Изучение *МДК 01.02 Системы автоматизированного проектирования и программирования в машиностроении* реализуется в течение 2 семестров.

Формами контроля промежуточной аттестации *МДК 01.02 Системы автоматизированного проектирования и программирования в машиностроении* являются дифференцированные зачеты в 5 и 6 семестрах.

Основой для определения оценки при проведении промежуточных аттестаций служит объём и уровень усвоения обучающимися материала, предусмотренного рабочей программой профессионального модуля *ПМ 01 Разработка технологических процессов изготовления деталей машин* в части *МДК 01.02 Системы автоматизированного проектирования и программирования в машиностроении*

Дифференцированный зачет

Дифференцированный зачет проводится по завершению изучения раздела МДК по окончании семестра в форме выполнения практического задания с последующим собеседованием с преподавателем с учетом результатов текущего контроля.

К сдаче дифференцированного зачета допускаются обучающиеся, выполнившие все отчетные работы и получившие по результатам текущей аттестации за семестр оценки не ниже «удовлетворительно».

Вопросы для подготовки к дифференцированному зачету (5 семестр)

Перечень вопросов для оценки усвоенных знаний

1. Поколения систем ЧПУ (СЧПУ). Классификация СЧПУ по типу рабочих движений, по числу потоков информации.
2. Международная классификация СЧПУ. Отечественные и зарубежные СЧПУ.
3. Характеристики и функциональные возможности современных СЧПУ.
4. Стратегические направления развития СЧПУ.
5. Факторы, определяющие выбор инструмента и технологической оснастки для станков с ЧПУ.
6. Последовательность выбора инструмента для токарной обработки с ЧПУ.
7. Обозначение державок и пластин для токарных операций.
8. Панель оператора СЧПУ: программные клавиши, функциональные клавиши, клавиши редактирования.

9. Дисплеи, отображаемые клавишами POS, PROG, SYSTEM, MESSAGE, OFFSET SETTING. Управление осями.
10. Создание программы на панели MDI. Ввод и вывод программ. Вставка, изменение и удаление, поиск слова, программы.
11. Выбор, изменение СКД. Предварительная установка координат детали. Сдвиг системы координат детали. Локальная система координат.
12. Программирование абсолютных и относительных координат (G90, G91). Преобразование дюйм/метр (G20, G21).
13. Вспомогательные M функции. Несколько M команд в одном блоке.
14. Функции подачи, скорости шпинделя, инструмента. Пауза. Прямое указание скорости шпинделя. Контроль постоянной скорости обработки (G96, G97).
15. Функция позиционирования шпинделя. Ориентация шпинделя. Позиционирование полуфиксированного угла указанного M кода.
16. Компенсация (Offset) инструмента. Компенсация геометрии и компенсация износа инструмента. T код компенсации инструмента. Выбор инструмента. Номер корректора.
17. Воображаемая кромка инструмента. Направление воображаемой кромки инструмента. Излишняя обработка при компенсации радиуса кромки.
18. Коррекция при снятии фаски и закруглении. Общие предостережения при операциях с корректором. Автоматический корректор инструмента (G36, G37).
19. Позиционирование (G00). Линейное интерполирование (G01). Круговая интерполяция (G02, G03).
20. Нарезание резьбы с постоянным шагом (G32). Нарезание резьбы с изменяющимся шагом (G34). Множественная резьба. Функция пропуска (G31). Пропуск ограничения крутящего момента (G31 P99).
21. Фиксированные циклы СЧПУ: внешняя/внутренняя обработка диаметра G90. Цикл торцевой обработки G94. Режимы обработки.
22. Фиксированные циклы СЧПУ: цикл нарезания резьбы G92. Режимы обработки.
23. Многократно повторяемые циклы СЧПУ: снятие материала на диаметре G71. Чистовой цикл G70. Режимы обработки.
24. Многократно повторяемые циклы СЧПУ: снятие материала на торце G72. Режимы обработки.
25. Многократно повторяемые циклы СЧПУ: Повторение шаблона G73. Режимы обработки.
26. Многократно повторяемые циклы СЧПУ: торцевое многопроходное сверление (G74). Режимы обработки.

27. Многократно повторяемые циклы СЧПУ: цикл врезания на внутреннем/внешнем диаметре (G75). Режимы обработки.

28. Многократно повторяемые циклы СЧПУ: многопроходное нарезание резьбы (G76). Режимы обработки.

29. Фиксированные циклы сверления СЧПУ: цикл торцевого/бокового сверления (G83/G87). Отмена фиксированных циклов сверления (G80). Режимы обработки.

30. Фиксированные циклы сверления СЧПУ: торцевое/боковое нарезание резьбы (G84/G88). Цикл торцевой/боковой расточки (G85, G89). Режимы обработки.

31. Наладка токарного станка. Размерная привязка инструмента.

32. Методы автоматизированного проектирования УП.

33. Структуры и возможности CAD/CAM систем. Примеры САМ систем. Постпроцессоры. Проектирование УП в САМ системе.

34. Принципы параметрического программирования в СЧПУ.

35. Создание и вызов подпрограмм в СЧПУ.

Практические задания для подготовки к дифференцированному зачету

Перечень заданий для оценки усвоенных умений

Инструкция для обучающегося

1. Разработайте управляющую программу на токарную операцию обработки детали (рис.1-10).

2. Выполните визуализацию процесса обработки детали на данной операции (в симуляторе СЧПУ).

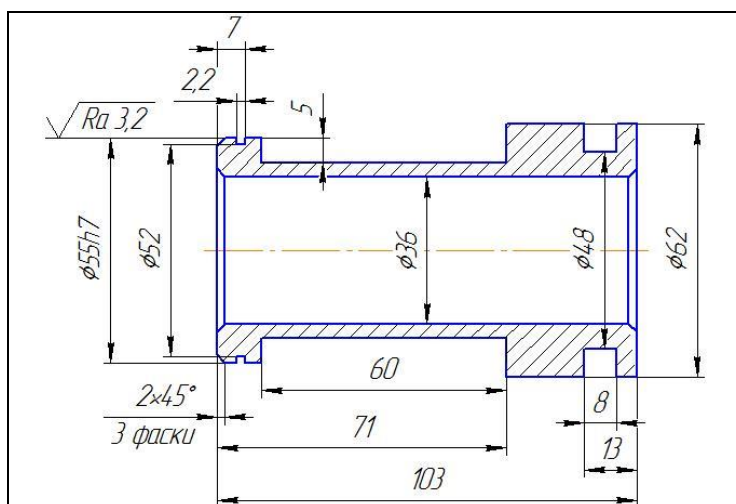


Рисунок 1

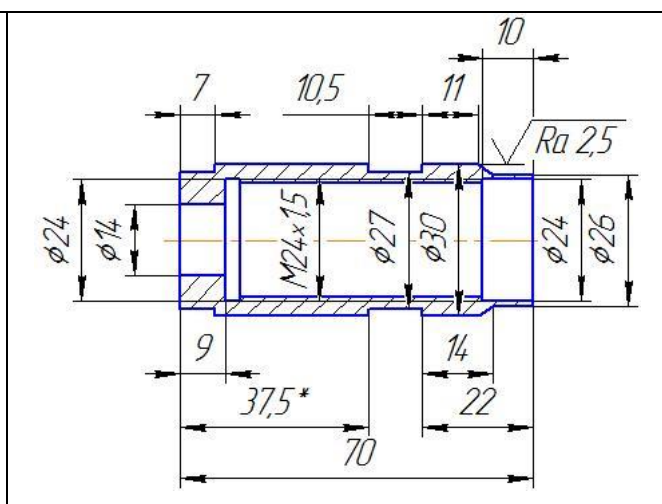


Рисунок 2

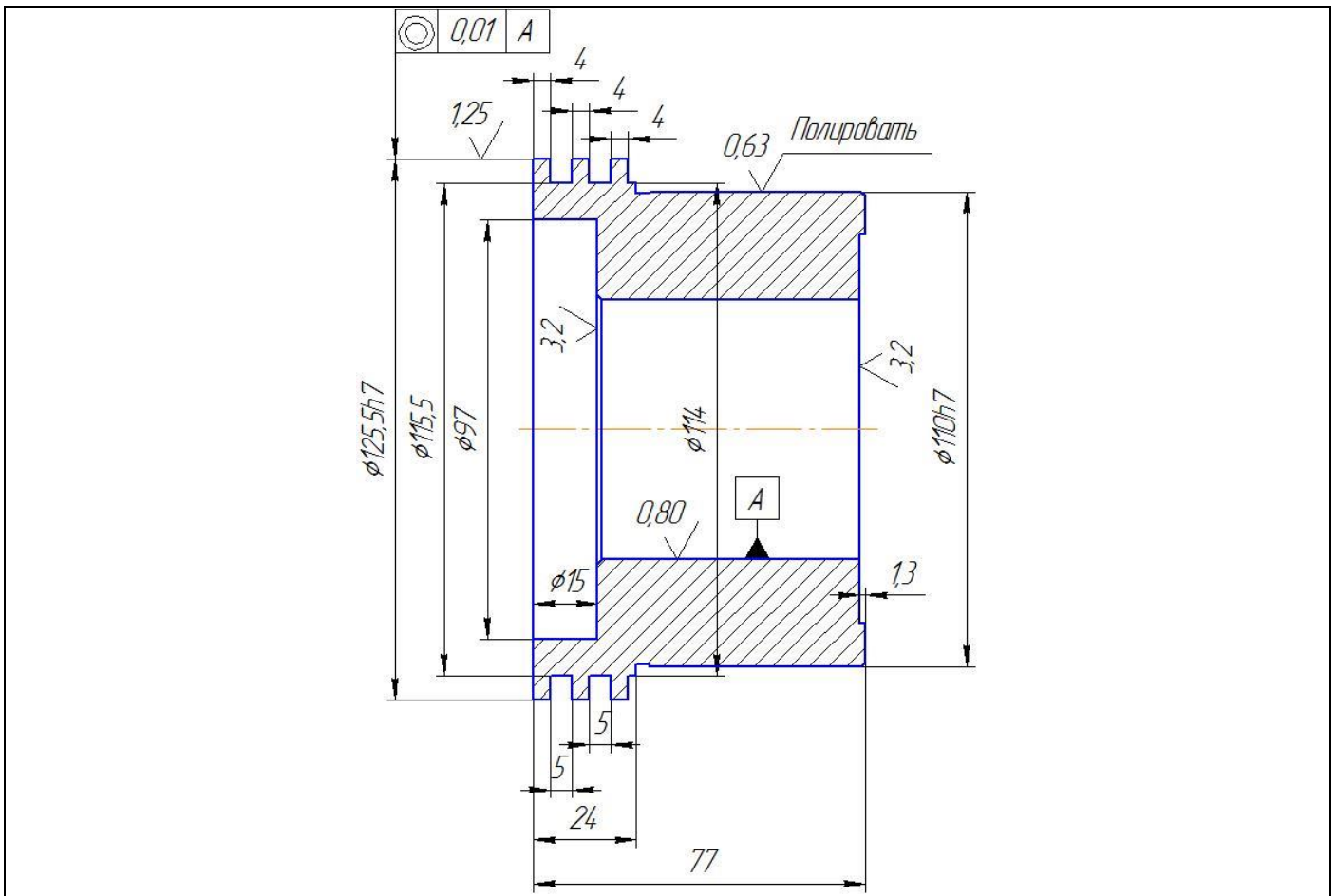


Рисунок 5

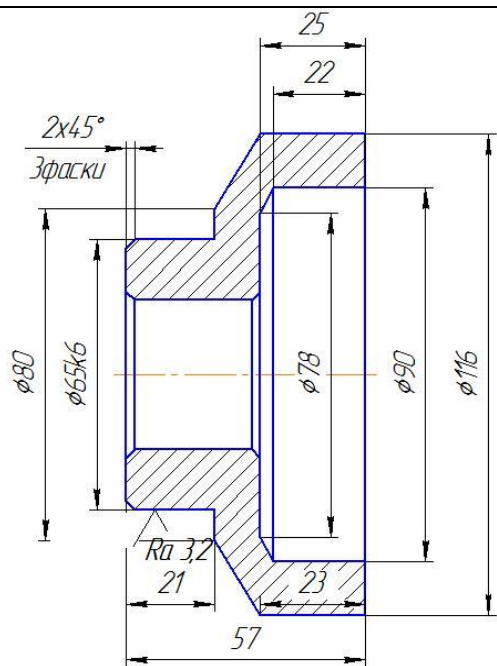


Рисунок 8

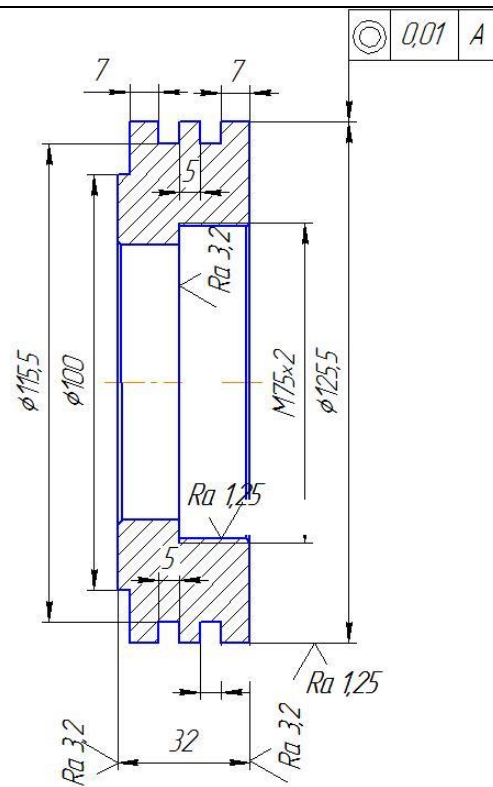


Рисунок 9

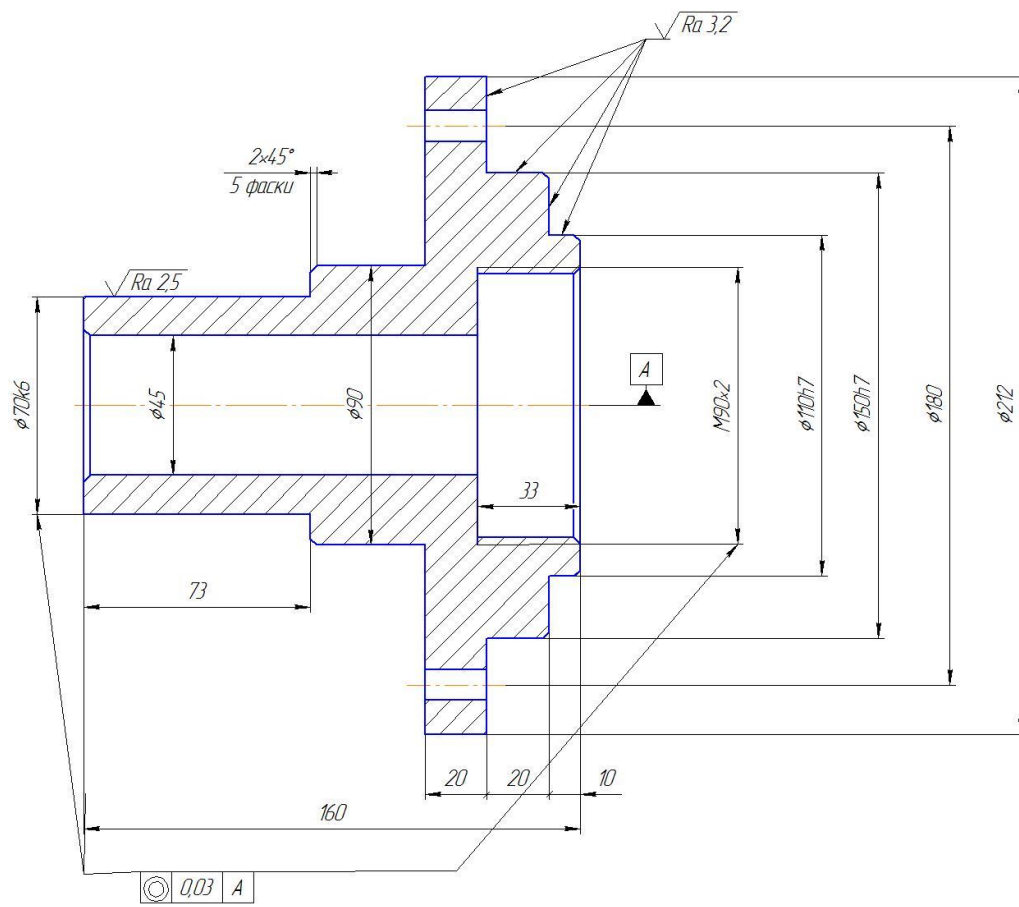
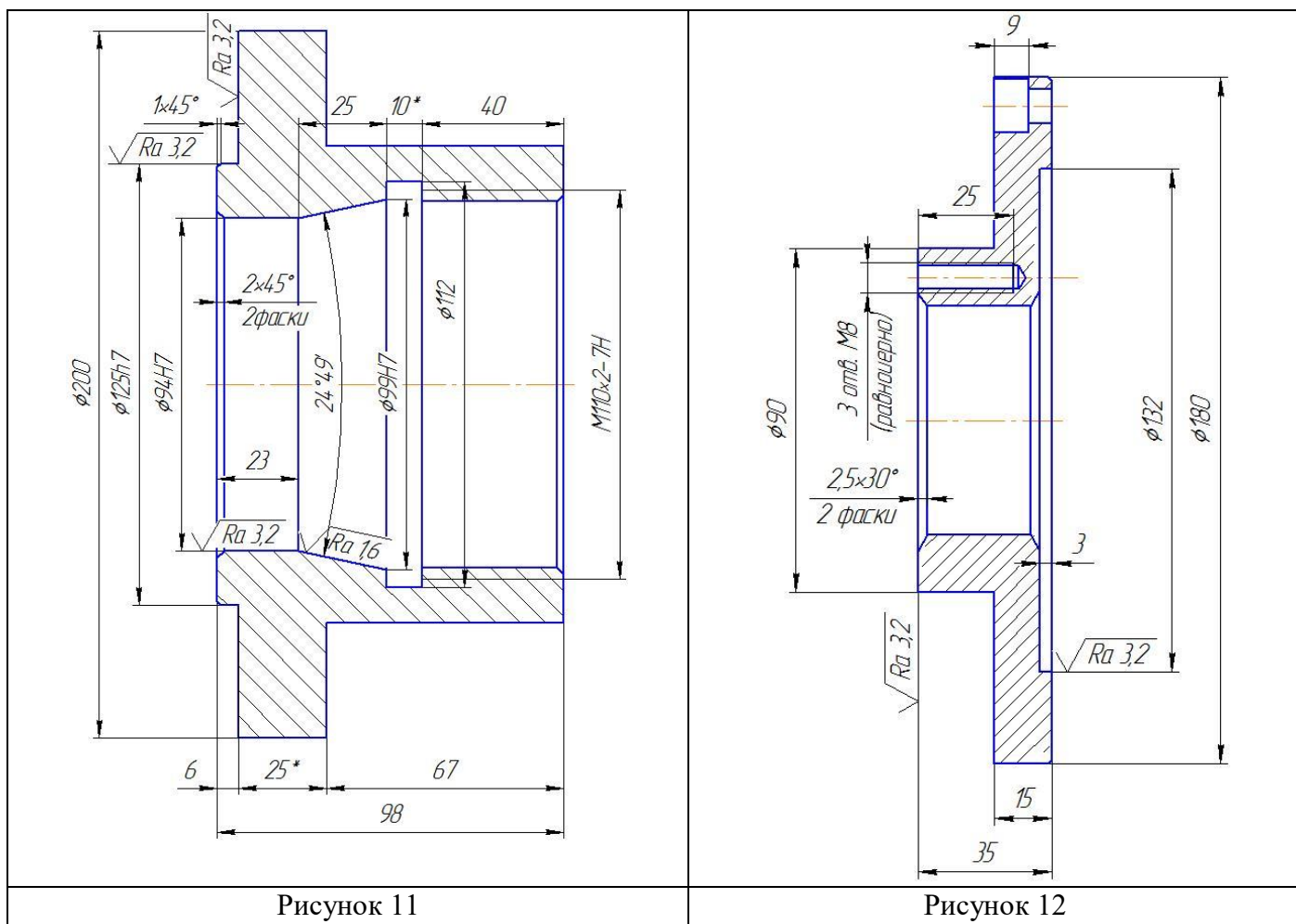


Рисунок 10



Вопросы для подготовки к дифференцированному зачету (6 семестр)

Перечень вопросов для оценки усвоенных знаний

1. Основные понятия процесса проектирования.
2. Основные аспекты системного подхода к проектированию.
3. Структура жизненного цикла технической системы.
4. Разновидности проектирования.
5. Принципы проектирования.
6. Стадии и процедуры проектирования.
7. Формализация проектирования и режимы работы САПР.
8. Процедуры на стадии разработки технического задания.
9. Процедуры на стадии разработки технического предложения.
10. Процедуры на стадии разработки эскизного проекта.
11. Задачи конструкторского проектирования.
12. Геометрическое моделирование.
13. Автоматическое создание чертежей.
14. Основные понятия технологического проектирования.

15. Структура технологического процесса.
16. Формирование структуры технологического процесса.
17. Технологическая унификация.
18. Типовые и групповые технологические процессы.
19. Структура технологического проектирования.
20. Математические модели технологического проектирования.
21. Функции и средства автоматизации ТПП.
22. Организационная структура АСТПП.
23. Функциональная структура АСТПП.
24. Подсистема проектирования технологических процессов.
25. Методы автоматизированного проектирования ТП.
26. Выбор исходной заготовки и метода ее изготовления.
27. Установление маршрутов обработки отдельных поверхностей.
28. Разработка принципиальной схемы технологического процесса.
29. Проектирование ТП в пределах этапа обработки.
30. Расчет технологических размеров.
31. Проектирование операций.
32. Расчет управляющих программ для станков с ЧПУ.
33. Проектирование технологических процессов сборки изделия.
34. Состав и структура САПР.
35. Стадии и принципы разработки САПР.
36. Классификация САПР.
37. Интеграция САПР.
38. Техническое обеспечение САПР.
39. Математическое обеспечение САПР.
40. Программное обеспечение САПР.
41. Информационное обеспечение САПР.
42. Лингвистическое обеспечение САПР.
43. Методическое и организационное обеспечение САПР.
44. Основные характеристики современных САПР
45. Сравнительный анализ интегрированных CAD/CAM-систем.
46. Проектирование надежных систем
47. Что представляет собой система САПР ТП Вертикаль?
48. Перечислите подсистемы системы САПР ТП Вертикаль?
49. Какие задачи позволяет решать система САПР ТП Вертикаль?

50. Перечислите способы проектирования технологических процессов?
51. Какие возможности дает выполнение автоматизация выбора средств технологического оснащения переходов?
52. Что такое справочник УТС?
53. Как организован поиск информации в базах данных Вертикаль?
54. Последовательность и особенности пополнения библиотек Вертикаль.
55. Какой технологический процесс называют типовым?
56. Какой технологический процесс называют групповым?
57. Назовите особенности автоматизированного проектирования типовых и групповых технологических процессов в Вертикаль.
58. Перечислите особенности назначения режущего инструмента и оборудования для операций типовых и групповых технологических процессов в Вертикаль.
59. Назовите необходимые условия расчета режимов резания в САПР ТП Вертикаль.
60. Как добавляют / изменяют оборудование, оснастку, инструмент, СОЖ и материалы в операции ТП?
61. Для чего используется код блока расчета в САПР ТП Вертикаль?
62. Назовите порядок расчета режимов резания в САПР ТП Вертикаль.
63. В чем особенности назначения режущего инструмента и оборудования для операций механической обработки?
64. Как создать операцию технического контроля в САПР ТП Вертикаль?
65. Приведите порядок работы с электронным архивом технологий.
66. Опишите порядок формирования маршрутных карт в САПР ТП Вертикаль.
67. Опишите порядок формирования операционных карт в САПР ТП Вертикаль.
68. Опишите порядок формирования ведомостей оснастки в САПР ТП Вертикаль.
69. Опишите порядок формирования карт эскизов в САПР ТП Вертикаль
70. Приведите способы автоматизированного проектирования технологических процессов.

Практические задания для подготовки к дифференцированному зачету

Перечень заданий для оценки усвоенных умений

Инструкция для обучающегося

1. Разработайте маршрутный технологический процесс механической обработки детали (рис. 1-10) в условиях мелкосерийного типа производства (в САПР ТП Вертикаль);

2. Спроектируйте токарную операцию разработанного технологического процесса механической обработки детали. Рассчитайте режимы резания на токарную операцию. Рассчитайте технические нормы времени (в САПР ТП Вертикаль);

3. Оформите операционную карту механической обработки на спроектированную операцию (в САПР ТП Вертикаль);

Министерство науки и высшего образования Российской Федерации
Лысьвенский филиал федерального государственного автономного образовательного
учреждения высшего образования
«Пермский национальный исследовательский политехнический университет»

ОЦЕНОЧНЫЕ СРЕДСТВА

ЭКЗАМЕН (КВАЛИФИКАЦИОННЫЙ)

ПМ 01 РАЗРАБОТКА ТЕХНОЛОГИЧЕСКИХ ПРОЦЕССОВ ИЗГОТОВЛЕНИЯ ДЕТАЛЕЙ МАШИН

основной профессиональной образовательной программы
подготовки специалистов среднего звена
по специальности СПО 15.02.08 Технология машиностроения
(базовая подготовка)

Лысьва, 2021

ОБЩИЕ ПОЛОЖЕНИЯ

Целью проведения экзамена (квалификационного) является оценка соответствия достигнутых компетентностных образовательных результатов обучающихся по профессиональному модулю требованиям ФГОС СПО, готовности обучающихся к определенному виду профессиональной деятельности по избранной специальности.

Оценочные средства предназначены для контроля и оценки результатов освоения профессионального модуля *ПМ 01 Разработка технологических процессов изготовления деталей машин*, который проводится в форме экзамена (квалификационного).

Условием допуска к экзамену (квалификационному) является положительная аттестация по МДК, учебной и производственной (по профилю специальности) практикам.

Экзамен (квалификационный) проводится в виде выполнения практических заданий, имитирующих работу в обычных условиях, направленных на оценку готовности обучающихся, завершивших освоение профессионального модуля, к реализации вида профессиональной деятельности.

Условием положительной аттестации «вид профессиональной деятельности освоен» является положительная оценка освоения всех профессиональных компетенций. При отрицательном заключении хотя бы по одной из профессиональных компетенций принимается решение «вид профессиональной деятельности не освоен».

Итогом экзамена (квалификационного) является однозначное решение: «вид профессиональной деятельности освоен / не освоен» с оценкой в баллах: 5 (отлично), 4 (хорошо), 3 (удовлетворительно)»/ «не освоен»

Методы, критерии оценивания и условия проведения экзамена (квалификационного) определяются индивидуально для каждого профессионального модуля.

1 Комплект экзаменационных материалов

В состав комплекта входит задание для экзаменуемого, пакет экзаменатора и оценочная ведомость.

ЗАДАНИЕ ДЛЯ ЭКЗАМЕНУЮЩЕГОСЯ

Оцениваемые компетенции: ПК 1.1, ПК 1.2, ПК 1.3, ПК 1.4, ПК 1.5

Инструкция

1 Внимательно прочитайте задание

2 Выполните задания в строго определенной последовательности

3 После выполнения всех заданий доложите результаты аттестационной комиссии

Вы можете воспользоваться: нормативной и справочной литературой, имеющейся на специальном столе, ресурсами в сети Интернет

Максимальное время выполнения задания: **1 час 30 минут**

Практическое задание:

ПК 1.1 Использовать конструкторскую документацию при разработке технологических процессов изготовления деталей

1. Составить анализ чертежа детали с точки зрения технологичности ее конструкции.

ПК 1.2 Выбирать метод получения заготовок и схемы их базирования

2. Назначить способ получения заготовки для изготовления заданной детали.

ПК 1.3 Составлять маршруты изготовления деталей и проектировать технологические операции

3. Разработать маршрутный технологический процесс механической обработки детали (с указанием краткого содержания операций): указать технологическое оборудование.

ПК 1.4 Разрабатывать и внедрять управляющие программы обработки деталей

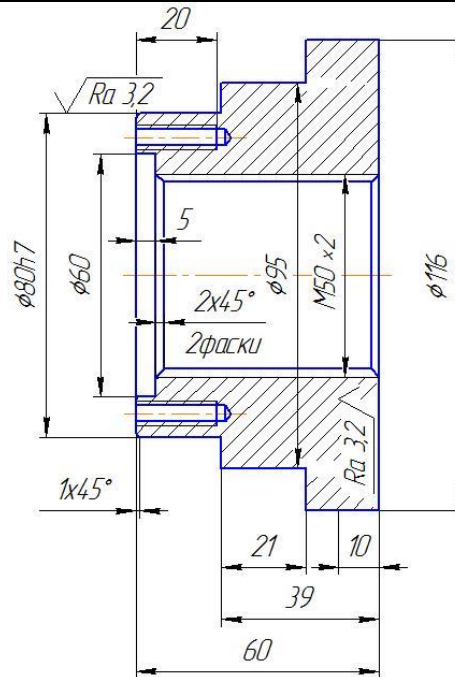
4. Написать управляющую программу для обработки детали.

ПК 1.5 Использовать системы автоматизированного проектирования технологических процессов обработки деталей

5. Спроектировать токарную операцию разработанного технологического процесса механической обработки детали. Рассчитайте режимы резания на токарную операцию (в САПР ТП Вертикаль)

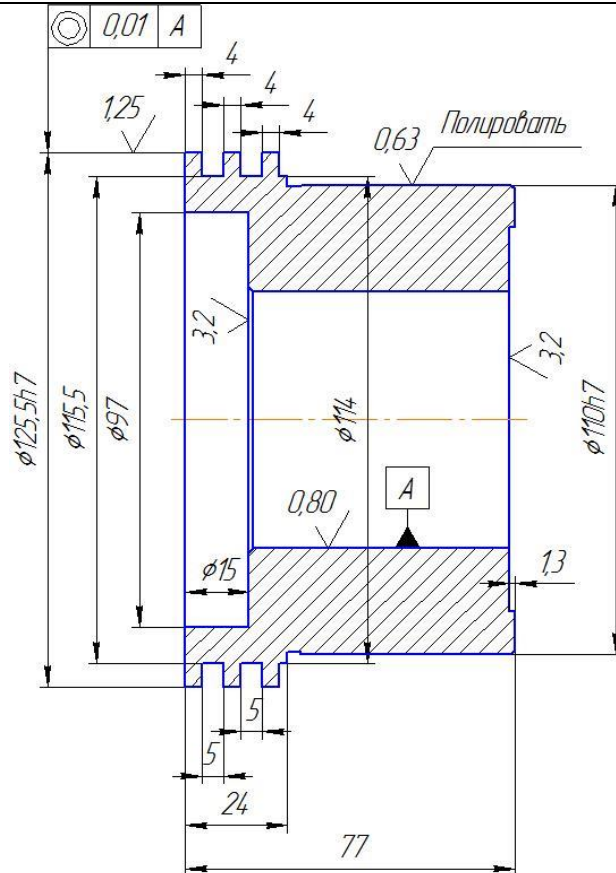
Задания для экзамена (квалификационного)

Вариант 1



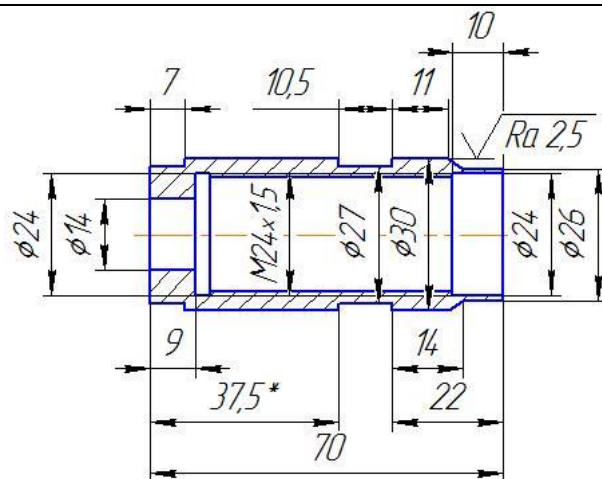
Исходные данные: материал детали - Сталь 45
Годовая программа выпуска – 1000 шт/год

Вариант 2



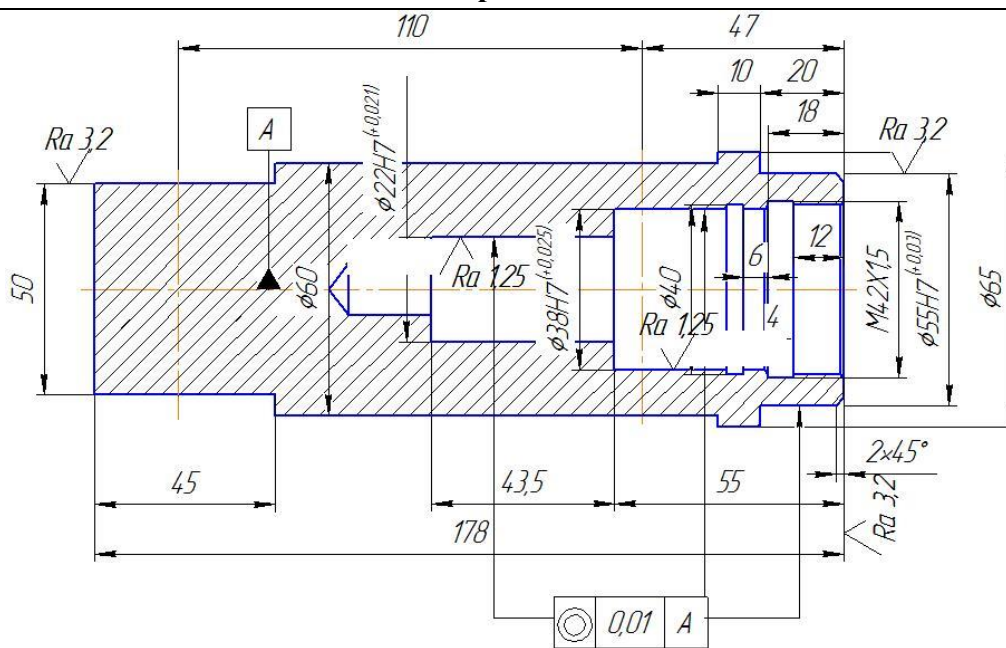
Исходные данные: материал детали – Ст.3сп
Годовая программа выпуска – 500 шт/год

Вариант 3



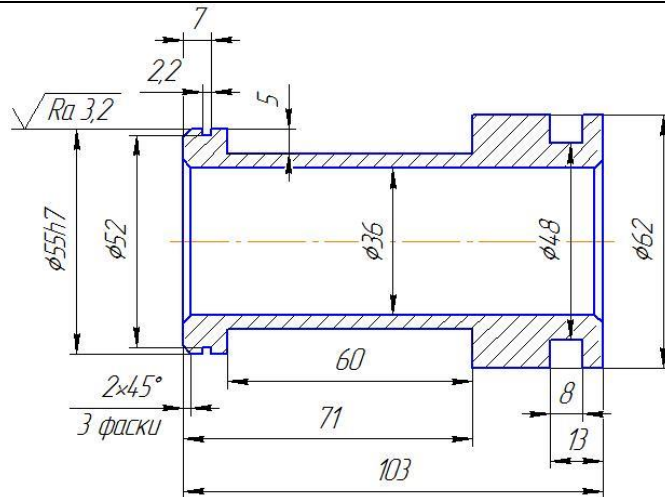
Исходные данные: материал детали - Бр.О19
 Годовая программа выпуска – 10000 шт/год

Вариант 4



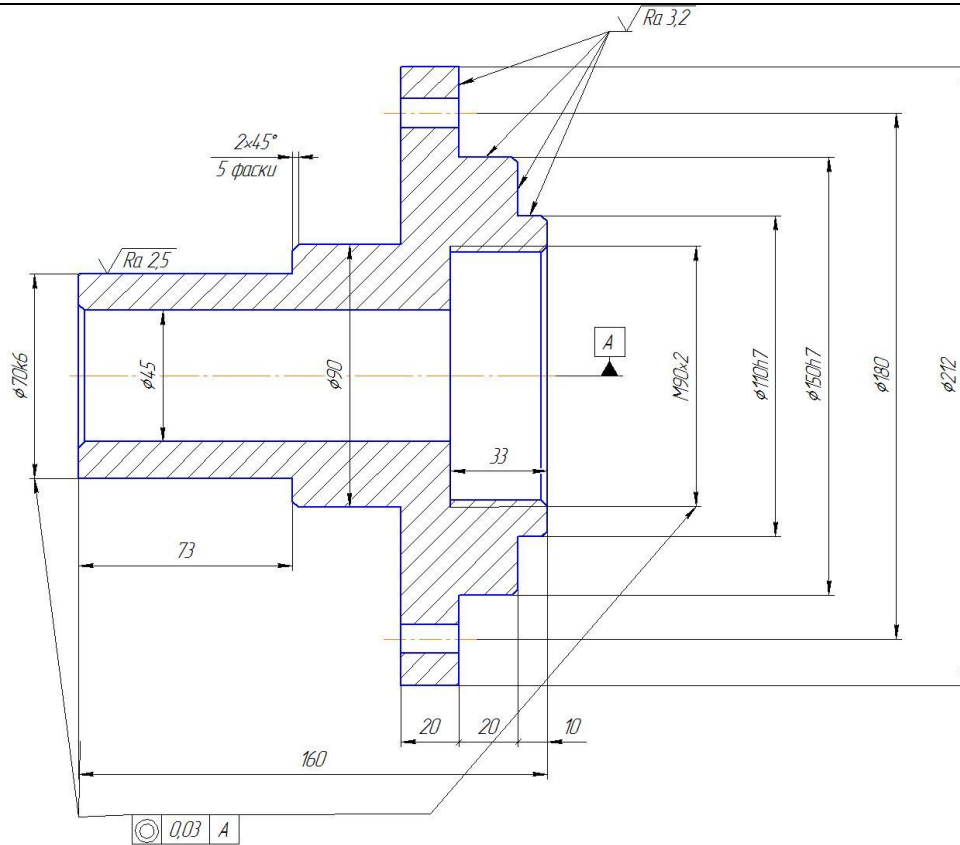
Исходные данные: материал детали – сталь 45
 Годовая программа выпуска – 1000 шт/год

Вариант 5



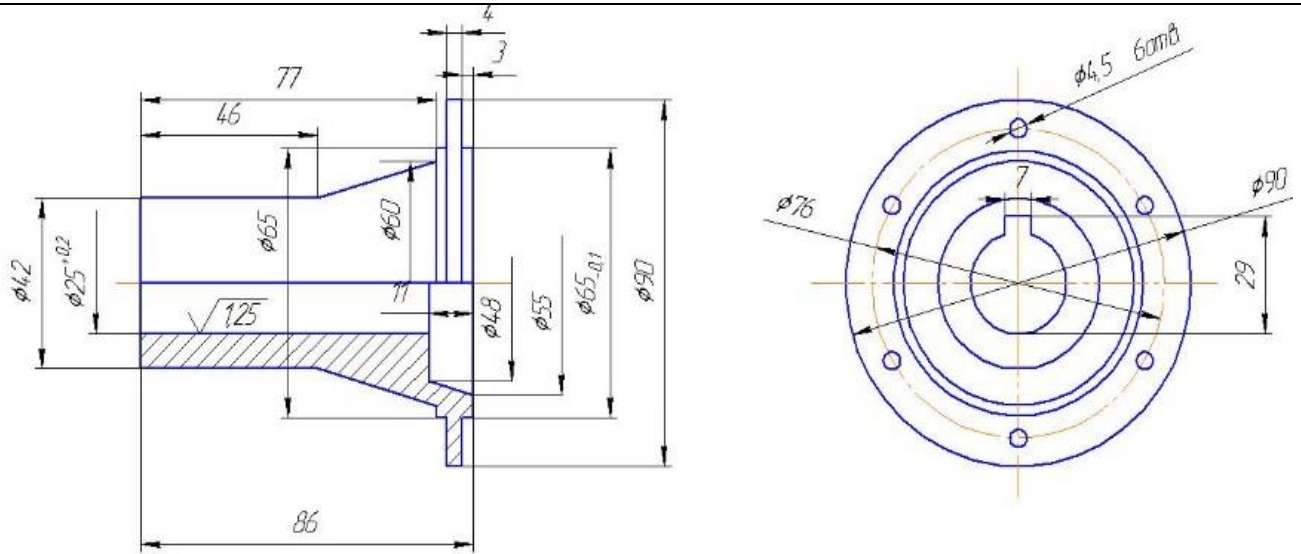
Исходные данные: материал детали - Ст.3сп
Годовая программа выпуска – 5000 шт/год

Вариант 6



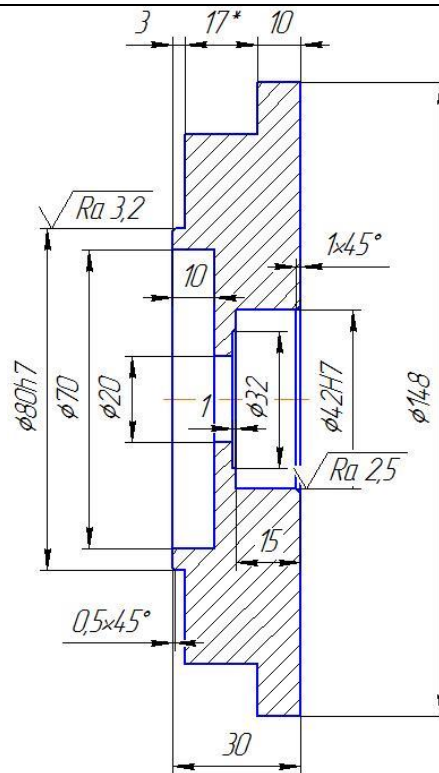
Исходные данные: материал детали - ЛС-59-1
Годовая программа выпуска – 1000 шт/год

Вариант 7



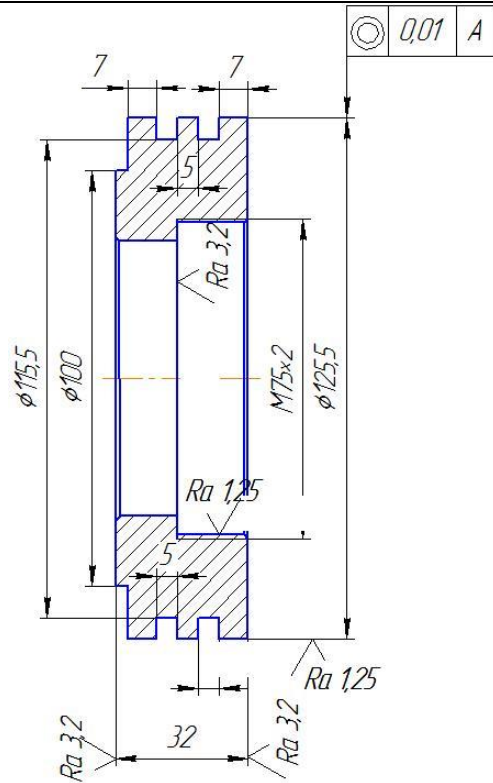
Исходные данные: материал детали - 40X
 Годовая программа выпуска – 1000 шт/год

Вариант 8



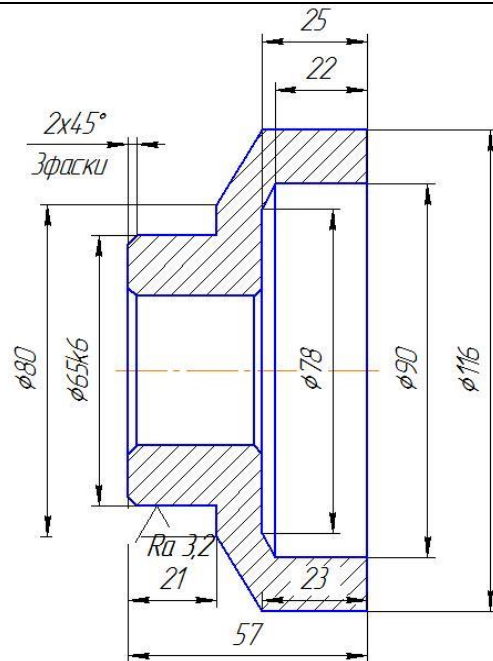
Исходные данные: материал детали - Бр.О19
 Годовая программа выпуска – 10000 шт/год

Вариант 9



Исходные данные: материал детали – сталь 45
Годовая программа выпуска – 1000 шт/год

Вариант 10



Исходные данные: материал детали – сталь 45
Годовая программа выпуска – 1000 шт/год

ПАКЕТ ЭКЗАМЕНАТОРА

Инструкция

- 1 Внимательно изучите информационный блок пакета экзаменатора.
- 2 Ознакомьтесь с заданиями для экзаменующихся, оцениваемыми компетенциями и показателями оценки.
- 3 Изучите инструмент оценивания профессиональных и общих компетенций.
- 4 Оцените работу обучающихся и заполните экзаменационную ведомость согласно предложенным критериям.

Количество вариантов заданий (пакетов заданий) для экзаменующихся: **10**.

Условия выполнения заданий:

Максимальное время выполнения задания - **1 час 30 минут**

Можно воспользоваться нормативной и справочной литературой, имеющейся на специальном столе, ресурсами в сети Интернет

Оборудование: Бумага, шариковая ручка, калькулятор, карандаш, ластик, компьютер, подключение к сети Интернет, САПР ТП Вертикаль

ЗАДАНИЕ (практическое)

состоит из блока практических заданий базового уровня.

ПК 1.1 Использовать конструкторскую документацию при разработке технологических процессов изготовления деталей

1. Составить анализ чертежа детали с точки зрения технологичности ее конструкции.

ПК 1.2 Выбирать метод получения заготовок и схемы их базирования

2. Назначить способ получения заготовки для изготовления заданной детали.

ПК 1.3 Составлять маршруты изготовления деталей и проектировать технологические операции

3. Разработать маршрутный технологический процесс механической обработки детали (с указанием краткого содержания операций): указать технологическое оборудование.

ПК 1.4 Разрабатывать и внедрять управляющие программы обработки деталей

4. Написать управляющую программу для обработки детали.

ПК 1.5 Использовать системы автоматизированного проектирования технологических процессов обработки деталей

5. Спроектировать токарную операцию разработанного технологического процесса механической обработки детали. Рассчитайте режимы резания на токарную операцию. (в САПР ТП Вертикаль)

2 Показатели и методы оценки экзамена (квалификационного) ПМ 01 Разработка

технологических процессов изготовления деталей машин

Код и наименование профессиональных и общих компетенций, формируемых в рамках ПМ	Основные показатели оценки результата	Методы оценивания
ПК 1.1 <i>Использовать конструкторскую документацию при разработке технологических процессов изготовления деталей</i>	Использование конструкторской документации для проектирования технологических процессов изготовления деталей	<i>Экзамен (квалификационный) Аттестационные листы-характеристики Экспертная оценка по результатам наблюдения за деятельностью обучающегося в процессе освоения ПМ</i>
ПК 1.2 <i>Выбирать метод получения заготовок и схемы их базирования</i>	Выбор методов получения заготовок и схем их базирования	
ПК 1.3 <i>Составлять маршруты изготовления деталей и проектировать технологические операции</i>	Составление технологических маршрутов изготовления деталей и проектирование технологических операций	
ПК 1.4 <i>Разрабатывать и внедрять управляющие программы обработки деталей</i>	Разработка и внедрение управляющих программ для обработки типовых деталей на металлообрабатывающем оборудовании	
ПК 1.5 <i>Использовать системы автоматизированного проектирования технологических процессов обработки деталей</i>	Разработка конструкторской документации и проектирование технологических процессов с использованием пакетов прикладных программ	

3 Критерии оценивания экзамена (квалификационного)

Методы, критерии оценивания и условия проведения экзамена (квалификационного) определяются индивидуально для каждого профессионального модуля.

Критерии оценивания экзамена

Критерии оценки	Оценка
<p>Всестороннее, систематическое и глубокое знание учебного программного материала, глубоко усвоенные основная и дополнительная литература, рекомендованная программой.</p> <p>Самостоятельно выполненные все задания в течение отведенного времени, точное выполнение заданий без ошибок и недочетов или допущено не более одного недочета.</p> <p>Умение делать обобщающие практико-ориентированные выводы.</p> <p>Ответ отличается богатством и точностью использованных терминов, материал излагается последовательно и логично.</p>	Отлично
<p>Достаточно полное знание учебно-программного материала, показан хороший уровень владения изученным материалом, усвоивший основную литературу, рекомендованную программой.</p> <p>Самостоятельно выполнивший все задания в установленный срок, но допущено в ней:</p> <p>а) не более одной негрубой ошибки и одного недочета б) или не более двух недочетов</p> <p>Обучающийся не допускает в ответе существенных неточностей.</p>	Хорошо
<p>Обучающийся показал знание основного учебно-программного материала в объеме, необходимом для дальнейшей учебы и предстоящей работы по специальности.</p> <p>Самостоятельно выполнивший основные задания, однако допустивший погрешности при их выполнении и в ответе, но обладающий необходимыми знаниями для устранения наиболее существенных погрешностей.</p> <p>Выполнено не менее половины работы или допущены в ней:</p> <p>а) не более двух грубых ошибок; б) не более одной грубой ошибки и одного недочета; в) не более двух-трех негрубых ошибок; г) одна негрубая ошибка и три недочета; д) при отсутствии ошибок, 4-5 недочетов</p>	Удовлетворительно
<p>Обучающийся обнаруживает пробелы в знаниях или отсутствие знаний по значительной части основного учебно - программного материала.</p> <p>Не выполнивший самостоятельно основные задания или правильно выполнил не более 10 процентов всех заданий, или не приступал к выполнению задания; допустивший принципиальные ошибки в выполнении заданий, допускающий существенные ошибки при ответе.</p>	Не освоен

Министерство науки и высшего образования Российской Федерации
Лысьвенский филиал федерального государственного автономного образовательного учреждения высшего образования
«Пермский национальный исследовательский политехнический университет»

СВОДНАЯ ВЕДОМОСТЬ УЧЕТА ОСВОЕНИЯ ВИДА ПРОФЕССИОНАЛЬНОЙ ДЕЯТЕЛЬНОСТИ
«Разработка технологических процессов изготовления деталей машин»

ПРОФЕССИОНАЛЬНОГО МОДУЛЯ

ПМ 01 РАЗРАБОТКА ТЕХНОЛОГИЧЕСКИХ ПРОЦЕССОВ ИЗГОТОВЛЕНИЯ ДЕТАЛЕЙ МАШИН

По специальности *15.02.08 Технология машиностроения* гр. _____

№	ФИО обучающегося	Результаты аттестации по МДК (оценка)		Оценка за учебную практику УП 01.01 (оценка)	Оценка за производственную практику ПП 01.01 (оценка)	Профессиональные компетенции (освоены/не освоены)					Подтверждение приращения ОК (освоены/не освоены)	Оценка за экзамен (квалификационный) (оценка)	ВПД (освоен/не освоен)
		МДК 01.01	МДК 01.02			ПК 1.1	ПК 1.2	ПК 1.3	ПК 1.4	ПК 1.5			
1													
2													
3													
4													
5													
6													
7													
8													
9													
10													

Председатель экзаменационной комиссии: _____ / _____ / « _____ » _____ **20** г.

Члены экзаменационной комиссии: _____ / _____ / « _____ » _____ **20** г.

_____ / _____ / « _____ » _____ **20** г.

_____ / _____ / « _____ » _____ **20** г.

Ключи к тестам

Типовой тест к Другим формам контроля (4 семестр)

№ вопроса	Вариант 1	Вариант 2	№ вопроса	Вариант 1	Вариант 2
1	Качество	Производственная структура	16	Волочение	Ковка
2	Производственный участок	Производственный цех	17	Горячая объёмная штамповка	Листовая штамповка
3	Производственный процесс	Технологический процесс	18	А)	Б)
4	Заготовка	Деталь	19	В)	А)
5	Сборочная единица (узел)	Агрегат	20	Технологическая	Конструкторская
6	Технологическая операция	Операция	21	В)	А)
7	Технологический переход	Вспомогательный переход	22	Принцип единства баз	Принцип постоянства баз
8	Вспомогательный ход	Рабочий ход (проход)	23	В)	А)
9	Установ	Позиция	24	Операционный припуск	Промежуточный припуск
10	Единичное	Массовое	25	Б)	Б)
11	Серийное	мелкосерийное, среднесерийное, крупносерийное	26	Б)	А)
12	Литье	Обработка давлением	27	Б)	А)
13	Сварка	Литье в оболочковые формы	28	Б)	А)
14	Литье по выплавляемым моделям	Литье в кокиль	29	арабскими цифрами с точкой (арабскими цифрами)	типу (наименованию) применяемого оборудования
15	Прокатка	Прессование	30	операционной	маршрутной

Типовой тест к Дифференцированному зачету (5 семестр)

№ вопроса	Вариант 1	Вариант 2	№ вопроса	Вариант 1	Вариант 2
1	Втулки	Эксцентрики	16	Г)	Б)
2	А	Б)	17	В)	А)
3	параллельно оси шпинделя	группу станка	18	алмазными и твердосплавными	патроны, оправки, центры
4	вращение заготовки	перемещение инструмента вдоль оси заготовки	19	с одной стороны	с двух сторон
5	прорезной (отрезной)	в 3-х кулачковом патроне	20	Г)	Б)
6	В)	А)	21	В)	Г)
7	подвижными и неподвижными	фасонный	22	деталь	инструмент
8	Диски	Валы	23	зенкерованием	развертыванием
9	шлифовальные круги	шабер	24	12-13	5-7
10	В)	В)	25	Г)	Г)
11	5 качества точности и чистоты поверхности Ra0,16 мкм	6 качества точности и чистоты поверхности Ra0,2 мкм	26	цековками	фасок в отверстиях
12	Круглого проката	12	27	продольно-строгальных и поперечно-строгальных станках	Плоскошлифовальных
13	Ra 0,08-0,04 мкм	4-5 качества точности и чистоты поверхности Ra0,08-0,16 мкм	28	вертикально-протяжных	Г)
14	Г)	В)	29	7-8 качества и Ra 0,63 - 2,5 мкм	8-9-го качества и Ra 0,63 - 2,5 мкм
15	Шлифования	Отделочной			

ЛИСТ РЕГИСТРАЦИИ ИЗМЕНЕНИЙ на 20__-20__ учебный год

№ п.п.	Содержание изменения	Дата, номер протокола заседания ПЦК Подпись председателя ПЦК
		<p align="center">_____ № _____</p> <p align="center">Председатель ПЦК ТД</p> <p align="center">_____/_____</p>
		<p align="center">_____ № _____</p> <p align="center">Председатель ПЦК ТД</p> <p align="center">_____/_____</p>