

Министерство науки и высшего образования Российской Федерации
Лысьвенский филиал федерального государственного автономного образовательного
учреждения высшего образования
«Пермский национальный исследовательский политехнический университет»

УТВЕРЖДАЮ

Доцент с исп. обязанностей
зав. кафедрой ТД

 Т.О. Сошина

«30» 08 2021 г

ФОНД ОЦЕНОЧНЫХ СРЕДСТВ

для проведения текущего контроля успеваемости и промежуточной аттестации
обучающихся по учебной дисциплине

Приложение к рабочей программе учебной дисциплины

КОМПЬЮТЕРНАЯ ГРАФИКА

основной профессиональной образовательной программы
подготовки специалистов среднего звена
по специальности СПО 15.02.08 Технология машиностроения
(базовая подготовка)

Лысьва, 2021

Фонд оценочных средств разработан на основе:

– Федерального государственного образовательного стандарта среднего профессионального образования по специальности 15.02.08 Технология машиностроения (базовая подготовка), утверждённого приказом Министерства образования и науки Российской Федерации «18» апреля 2014 г. № 350

– рабочей программы учебной дисциплины Компьютерная графика, утвержденной «30» 08 2021 г

Разработчик: преподаватель 1 категории Т.В. Пашкина

Фонд оценочных средств рассмотрен и одобрен на заседании предметной (цикловой) комиссии *Технических дисциплин* (ПЦК ТД) «30» 08 2021 г., протокол № 1

Председатель ПЦК ТД



О.Н. Карсакова

ПАСПОРТ ФОНДА ОЦЕНОЧНЫХ СРЕДСТВ

В результате освоения учебной дисциплины **Компьютерная графика** обучающийся должен обладать предусмотренными ФГОС по специальности СПО *15.02.08 Технология машиностроения* базовой подготовки следующими результатами обучения: знаниями, умениями, которые формируют профессиональные и общие компетенции.

Код ОК, ПК	Уметь	Знать
<p>ОК 1 – ОК 9 ПК 1.1- ПК 1.5 ПК 2.1- ПК 2.3 ПК 3.1 - ПК 3.2 ЛР 16 ЛР 18 ЛР 20 - ЛР 25 ЛР 28 ЛР 29 ЛР 31 ЛР 34</p>	<p>– создавать, редактировать и оформлять чертежи на персональном компьютере</p>	<p>– основные приемы работы с чертежом на персональном компьютере</p>

После изучения учебной дисциплины обучающийся должен демонстрировать следующие личностные результаты:

Код ЛР	Характеристика ЛР
ЛР 16	готовый соответствовать ожиданиям работодателей: активный, проектно-мыслящий, эффективно взаимодействующий и сотрудничающий с коллективом, осознанно выполняющий профессиональные требования, ответственный, пунктуальный, дисциплинированный, трудолюбивый, критически мыслящий, демонстрирующий профессиональную жизнестойкость
ЛР 18	готовый к профессиональной конкуренции и конструктивной реакции на критику
ЛР 20	содействующий поддержанию престижа своей профессии, отрасли и образовательной организации
ЛР 21	Принимающий цели и задачи научно-технологического, экономического, информационного и социокультурного развития России, готовый работать на их достижение.
ЛР 22	управляющий собственным профессиональным развитием, рефлексивно оценивающий собственный жизненный опыт, критерии личной успешности, признающий ценность непрерывного образования
ЛР 23	способный генерировать новые идеи для решения задач цифровой экономики, перестраивать сложившиеся способы решения задач, выдвигать альтернативные варианты действий с целью выработки новых оптимальных алгоритмов; позиционирующий себя в сети как результативный и привлекательный участник трудовых отношений
ЛР 24	Самостоятельный и ответственный в принятии решений во всех сферах своей деятельности, готовый к исполнению разнообразных социальных ролей,

Код ЛР	Характеристика ЛР
	востребованных бизнесом, обществом и государством
ЛР 25	пользоваться профессиональной документацией на государственном и иностранном языках
ЛР 28	планировать и реализовывать собственное профессиональное и личностное развитие в условиях развития информационных технологий, применяемых в различных отраслях народного хозяйства
ЛР 29	активно применяющий полученные знания на практике
ЛР 31	работать в коллективе и команде, эффективно взаимодействовать с коллегами, руководством, клиентами
ЛР 34	проявлять доброжелательность к окружающим, деликатность, чувство такта и готовность оказать услугу каждому кто в ней нуждается

1 МЕТОДЫ И ФОРМЫ КОНТРОЛЯ ОЦЕНИВАНИЯ УЧЕБНОЙ ДИСЦИПЛИНЫ

1 Для текущего и рубежного контроля освоения дисциплинарных компетенций используются следующие методы:

- Устный опрос;
- Наблюдение и оценка результатов лабораторных занятий;
- Экспертная оценка выполнения самостоятельной работы;
- Экспертная оценка по результатам наблюдения за деятельностью обучающегося в процессе освоения учебной дисциплины.

2 Формами промежуточной аттестации по учебной дисциплине являются: **другая форма контроля (3 семестр), экзамен (4 семестр)**, которые проводятся в сроки, установленные учебным планом и определяемые календарным учебным графиком образовательного процесса.

Таблица 1 – Методы и формы контроля и оценивания элементов учебной дисциплины

Элемент учебной дисциплины	Методы и формы контроля и оценивания		
	Текущий контроль	Рубежный контроль	Промежуточная аттестация
Раздел 1 Темы 1.1 -1.4	Устный опрос Наблюдение и экспертная оценка результатов лабораторных занятий Экспертная оценка по результатам наблюдения за деятельностью обучающегося в процессе освоения учебной дисциплины	Защита отчетов по лабораторным занятиям	Другая форма контроля
Раздел 2 Темы 2.1 – 2.3	Наблюдение и экспертная оценка результатов лабораторных занятий Экспертная оценка выполнения самостоятельной работы Экспертная оценка по результатам наблюдения за деятельностью обучающегося в	Защита отчетов по лабораторным занятиям Защита индивидуального задания	

	процессе освоения учебной дисциплины		
Раздел 3 Темы 3.1 -3.3	Устный опрос Наблюдение и экспертная оценка результатов лабораторных занятий Экспертная оценка выполнения самостоятельной работы Экспертная оценка по результатам наблюдения за деятельностью обучающегося в процессе освоения учебной дисциплины	Защита отчетов по лабораторным занятиям Защита индивидуального задания	
Раздел 4 Темы 4.1 – 4.2	Наблюдение и экспертная оценка результатов лабораторных занятий Экспертная оценка выполнения самостоятельной работы Экспертная оценка по результатам наблюдения за деятельностью обучающегося в процессе освоения учебной дисциплины	Защита отчетов по лабораторным занятиям Защита индивидуального задания	Экзамен
Раздел 5 Темы 5.1 – 5.2	Наблюдение и экспертная оценка результатов лабораторных занятий Экспертная оценка выполнения самостоятельной работы Экспертная оценка по результатам наблюдения за деятельностью обучающегося в процессе освоения учебной дисциплины	Защита отчетов по лабораторным занятиям Защита индивидуального задания	

Раздел 6 Тема 6.1	Наблюдение и экспертная оценка результатов лабораторных занятий Экспертная оценка выполнения самостоятельной работы Экспертная оценка по результатам наблюдения за деятельностью обучающегося в процессе освоения учебной дисциплины	Защита отчетов по лабораторным занятиям Защита индивидуального задания	
Форма контроля			Другая форма контроля Экзамен

Текущий контроль усвоения материала

Текущий контроль усвоения материала проводится в форме устного опроса обучающихся по темам дисциплины.

Наблюдение и оценка результатов лабораторных занятий

Типовые темы лабораторных занятий приведены в РПД. Комплект заданий на лабораторные занятия приведены в МУ по ЛЗ по учебной дисциплине.

Защита отчетов по лабораторным занятиям проводится индивидуально каждым обучающимся в форме защиты графических работ.

Экспертная оценка результатов самостоятельной работы

Задания для самостоятельной работы приведены в МУ по СРС по учебной дисциплине.

Качественная оценка определения научного кругозора, степенью овладения методами теоретического исследования и развития самостоятельности мышления обучающегося.

Способом проверки качества организации самостоятельной работы обучающихся является контроль:

- корректирующий (может осуществляться во время индивидуальных консультаций по поводу выполнения формы самостоятельной работы);
- констатирующий (по результатам выполнения специальных форм самостоятельной работы);
- самоконтроль (осуществляется самим обучающимся);

— текущий (в ходе выполнения различных форм самостоятельной работы, установленных рабочей программой);

— промежуточный (оценка результата обучения как итога выполнения обучающимся всех форм самостоятельной работы).

Комплект заданий для выполнения индивидуальных заданий приведен в ФОС и МУ по СРС по дисциплине.

Защита индивидуальных заданий проводится индивидуально каждым обучающимся в форме защиты графических работ.

Экспертная оценка по результатам наблюдения за деятельностью обучающегося в процессе освоения учебной дисциплины

Осуществляется как наблюдение за процессом деятельности обучающегося в режиме реального времени. Является качественной оценкой освоения учебной дисциплины, учитываемой при промежуточной аттестации.

Рубежный контроль

Рубежный контроль для комплексного оценивания усвоенных знаний, усвоенных умений проводится в форме защиты отчетов по лабораторным занятиям и индивидуальных заданий.

2 РЕЗУЛЬТАТЫ ОСВОЕНИЯ УЧЕБНОЙ ДИСЦИПЛИНЫ, ПОДЛЕЖАЩИЕ ПРОВЕРКЕ ПРИ ПРОМЕЖУТОЧНОЙ АТТЕСТАЦИИ

В результате промежуточной аттестации по учебной дисциплине осуществляется комплексная проверка следующих умений и знаний:

Результаты обучения (освоенные умения, усвоенные знания)	Показатели оценки результатов
Уметь:	
– создавать, редактировать и оформлять чертежи на персональном компьютере	Демонстрирует умение использовать рациональные приёмы работы при создании, редактирования и оформления конструкторской документации в Компас 3D в соответствии с требованиями государственных стандартов ЕСКД; соблюдает последовательность выполнения команд панелей инструментов в Компас 3D
Знать:	
основные приемы работы с чертежом на персональном компьютере	Демонстрирует знание команд и приемов создания, редактирования и оформления конструкторской документации в графическом редакторе КОМПАС- 3Dв соответствии с требованиями государственных стандартов ЕСКД

3 КРИТЕРИИ ОЦЕНКИ

Критерии устного ответа

Критерии оценки	Оценка
обучающийся полно излагает материал (отвечает на вопрос), дает правильное определение основных понятий; обнаруживает понимание материала, может обосновать свои суждения, применить знания на практике, привести необходимые примеры не только из учебника, но и самостоятельно составленные; излагает материал последовательно и правильно с точки зрения норм литературного языка	Отлично
обучающийся дает ответ, удовлетворяющий тем же требованиям, что и для оценки «отлично», но допускает 1–2 ошибки, которые сам же исправляет, и 1–2 недочета в последовательности и языковом оформлении излагаемого	Хорошо
обучающийся обнаруживает знание и понимание основных положений данной темы, но излагает материал неполно и допускает неточности в определении понятий или формулировке правил; не умеет достаточно глубоко и доказательно обосновать свои суждения и привести свои примеры; излагает материал непоследовательно и допускает ошибки в языковом оформлении излагаемого	Удовлетворительно
обучающийся обнаруживает незнание большей части соответствующего вопроса, допускает ошибки в формулировке определений и правил, искажающие их смысл, беспорядочно и неуверенно излагает материал. Оценка «2» отмечает такие недостатки в подготовке, которые являются серьезным препятствием к успешному овладению последующим материалом	Неудовлетворительно

Критерии оценки лабораторных занятий

1 активность работы на лабораторном занятии (выполнение всех заданий, предложенных преподавателем);

2 правильность ответов на вопросы (верное, четкое и достаточно глубокое изложение понятий, идей, и т.д.);

3 полнота и одновременно лаконичность ответа (ответ должен отражать основные теории и концепции по раскрываемому вопросу, содержать их критический анализ и сопоставление);

4 умение формулировать собственную точку зрения, грамотно аргументировать свою позицию по раскрываемому вопросу;

5 культура речи (материал должен быть изложен хорошим профессиональным языком, с грамотным использованием соответствующей системы понятий и терминов)

Критерии выполнения заданий лабораторных занятий и индивидуальных заданий

Критерии выполнения заданий лабораторных занятий

Критерии оценки	Оценка
Точное, уверенное знание и выполнение рациональных приёмов работы при создании, редактирования и оформления конструкторской документации в Компас 3D в соответствии с требованиями государственных стандартов ЕСКД; соблюдение последовательности выполнения команд панелей инструментов в Компас 3D	Отлично
Достаточно полное знание и выполнение рациональных приёмов работы при создании, редактирования и оформления конструкторской документации в Компас 3D в соответствии с требованиями государственных стандартов ЕСКД; соблюдение последовательности выполнения команд панелей инструментов в Компас 3D, допущены незначительные ошибки при выполнении контуров в Компас 3D; допущены незначительные нарушения требований государственных стандартов ЕСКД	Хорошо
Достаточно знание и выполнение рациональных приёмов работы при создании, редактирования и оформления конструкторской документации в Компас 3D в соответствии с требованиями государственных стандартов ЕСКД; соблюдение последовательности выполнения команд панелей инструментов в Компас 3D, допущены отдельные ошибки и неточности при выполнении контуров в Компас 3D; допущены незначительные нарушения требований государственных стандартов ЕСКД	Удовлетворительно
Допущены грубые ошибки при выполнении контуров в Компас 3D и существенные нарушения требований государственных стандартов ЕСКД	Неудовлетворительно

Критерии результатов самостоятельной работы

При экспертной оценке результатов самостоятельной работы учитываются такие критерии:

- Глубина освоения знаний
- Источники информации
- Качество выполнения работы
- Самостоятельность изложения
- Творчество и личный вклад
- Соблюдение правил оформления

Экспертная оценка по результатам наблюдения за деятельностью обучающегося в процессе освоения учебной дисциплины

Интегральная качественная оценка освоения учебной дисциплины, учитываемая при промежуточной аттестации.

Критерии оценки промежуточной аттестации

Изучение учебной дисциплины **Компьютерная графика** осуществляется в течение двух семестров.

Формами промежуточной аттестации по учебной дисциплине являются: **другая форма контроля (3 семестр), экзамен (4 семестр)**.

К сдаче промежуточной аттестации допускаются обучающиеся, выполнившие все отчетные работы и получившие по результатам текущей аттестации оценки не ниже «удовлетворительно».

Основой для определения оценки промежуточной аттестации служит объём и уровень усвоения обучающимися материала, предусмотренного рабочей программой учебной дисциплины «Компьютерная графика».

Другие формы контроля

Другая форма контроля является промежуточным этапом освоения учебной дисциплины и оценивается по двухбальной шкале: «зачтено», «незачтено» по результатам сдачи всех отчетных работ за семестр.

Экзамен

Экзамен проводится по завершению курса изучения учебной дисциплины в форме выполнения практического задания с последующей защитой.

К сдаче экзамена допускаются обучающиеся, выполнившие все отчетные работы и получившие по результатам текущей аттестации оценки не ниже «удовлетворительно».

Основой для определения оценки на экзамене служит объём и уровень усвоения обучающимися материала, предусмотренного рабочей программой учебной дисциплины «Компьютерная графика».

Критерии оценивания экзамена

Критерии оценки практического задания	Оценка
Точное, уверенное знание и выполнение рациональных приёмов работы при создании, редактирования и оформления конструкторской документации в Компас 3Dв соответствии с требованиями государственных стандартов ЕСКД; соблюдение последовательности выполнения команд панелей инструментов в Компас 3D	Отлично

<p>Достаточно полное знание и выполнение рациональных приёмов работы при создании, редактирования и оформления конструкторской документации в Компас 3Dв соответствии с требованиями государственных стандартов ЕСКД; соблюдение последовательности выполнения команд панелей инструментов в Компас 3D, допущены незначительные ошибки при выполнении контуров в Компас 3D; допущены незначительные нарушения требований государственных стандартов ЕСКД</p>	<p>Хорошо</p>
<p>Достаточное знание и выполнение рациональных приёмов работы при создании, редактирования и оформления конструкторской документации в Компас 3Dв соответствии с требованиями государственных стандартов ЕСКД; соблюдение последовательности выполнения команд панелей инструментов в Компас 3D, допущены отдельные ошибки и неточности при выполнении контуров в Компас 3D; допущены незначительные нарушения требований государственных стандартов ЕСКД</p>	<p>Удовлетворительно</p>
<p>Допущены грубые ошибки при выполнении контуров в Компас 3D и существенные нарушения требований государственных стандартов ЕСКД</p>	<p>Неудовлетворительно</p>

4 ОЦЕНОЧНЫЕ СРЕДСТВА ДЛЯ ТЕКУЩЕГО И РУБЕЖНОГО КОНТРОЛЯ ЗНАНИЙ И УМЕНИЯ

Задания для оценки освоения Раздела 1 темы 1.1 – 1.4

Обучающийся должен

знать:

- общие сведения о системе КОМПАС-3D;
- основные понятия и терминологию трехмерного моделирования

уметь (проверяются при выполнении заданий лабораторных занятий):

- применять команды: Главное меню, Инструментальная область, Список наборов инструментальных панелей, Контекстное меню, Панель быстрого доступа, Панель управления и Панель параметров поиск команд, «Плавающие» и зафиксированные панели, Короткая справка

- применять команды для управления изображением;
- работать с Деревом построения, Менеджером документа и слоями;
- изменять настройки и режимы изображения.

Типовые вопросы для устного опроса

Раздел 1

Тема 1.1 Основные элементы интерфейса системы «Компас 3D»

- 1 Какие типы файлов можно создавать в программе Компас 3D?
- 2 Какие форматы читает Компас 3D?
- 3 Какие компоненты входят в КОМПАС 3д?
- 4 Как называются панели в компасе?
- 5 В каком формате работает КОМПАС?
- 6 Кто разработчик Компас 3D?

Задания для оценки освоения Раздела 2 темы 2.1 – 2.3

Обучающийся должен

знать:

- приемы создания и сохранения документов, создания и редактирования эскизов, операции 3D моделирования;

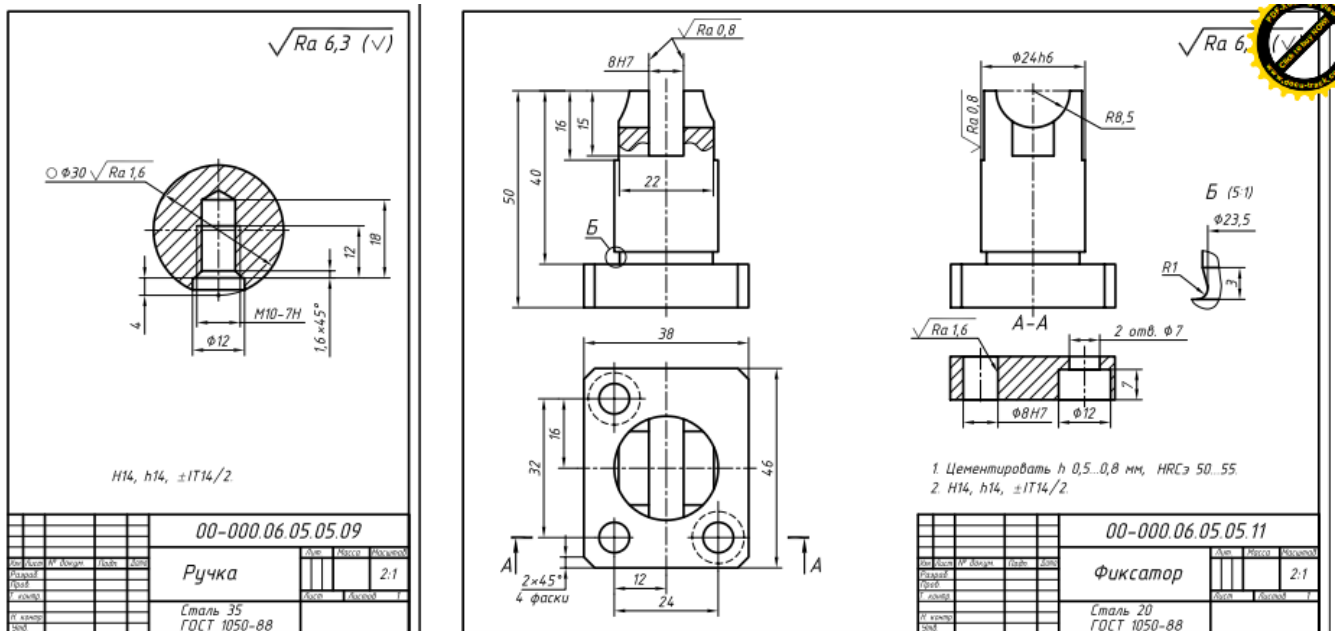
уметь (проверяются при выполнении заданий лабораторных занятий и индивидуальных заданий)

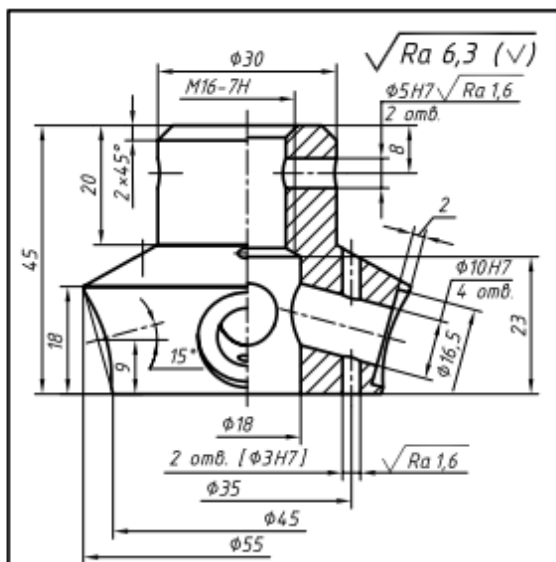
- создавать и сохранять документы;
- создавать и редактировать эскизы;

- создавать 3D модели используя операции Выдавливания, Вырезать выдавливанием, Массивы (зеркальный, по concentрической сетке), Скругление, Фаска, Вспомогательная геометрия (смещенная плоскость), Отверстие с резьбой, Операции Вращения, Вырезать вращением, Вырезать выдавливанием, Тонкостенный элемент, Вспомогательная геометрия (плоскость под углом), Массивы (зеркальный массив геометрический), Отверстие простое, Массив по сетке, Копирование и вставка эскиза, Операция по сечениям, Операция Вырезать выдавливанием (в двух направлениях), Перпендикулярная плоскость, Операция выдавливание.

Комплексное индивидуальное задание по разделу 2

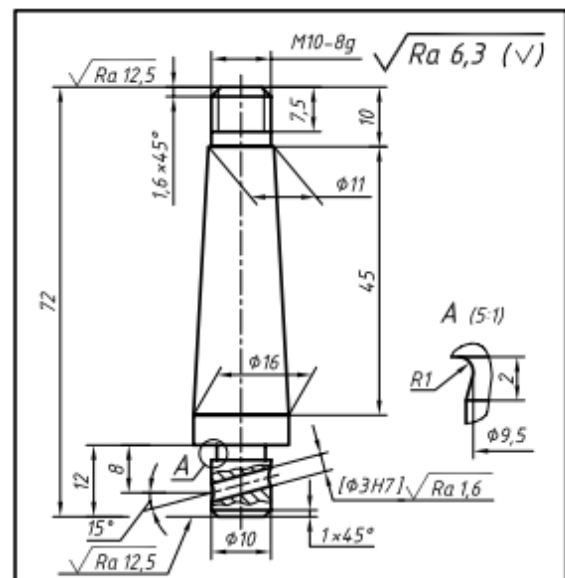
1. Выполнить 3D модели деталей (см чертежи).





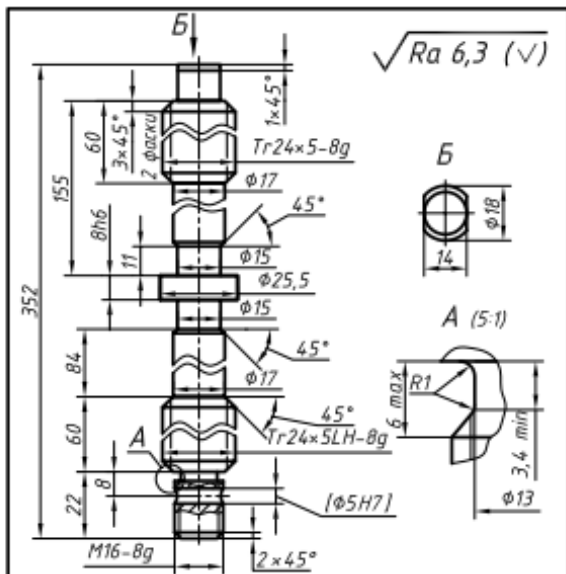
1. Обработку по размерам в квадратных скобках производить совместно с дет. поз. 03 и 08.
2. Детали применять совместно.
3. H14, h14, ±IT14/2

00-000.06.05.05.07				Алюм.	Масса	Расстояние
Гайка						2:1
Сталь 45 ГОСТ 1050-88				Лист	Листов	1



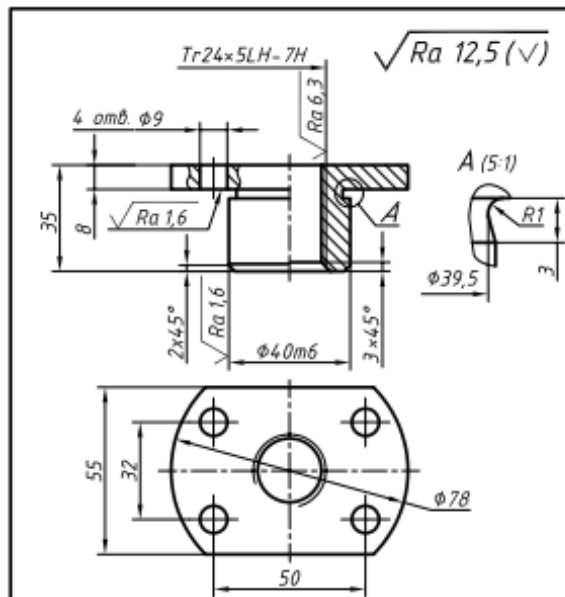
1. Обработку по размерам в квадратных скобках производить совместно с дет. поз. 07.
2. Детали применять совместно.
3. H14, h14, ±IT14/2

00-000.06.05.05.08				Алюм.	Масса	Расстояние
Рукоятка						2:1
Сталь 45 ГОСТ 1050-88				Лист	Листов	1



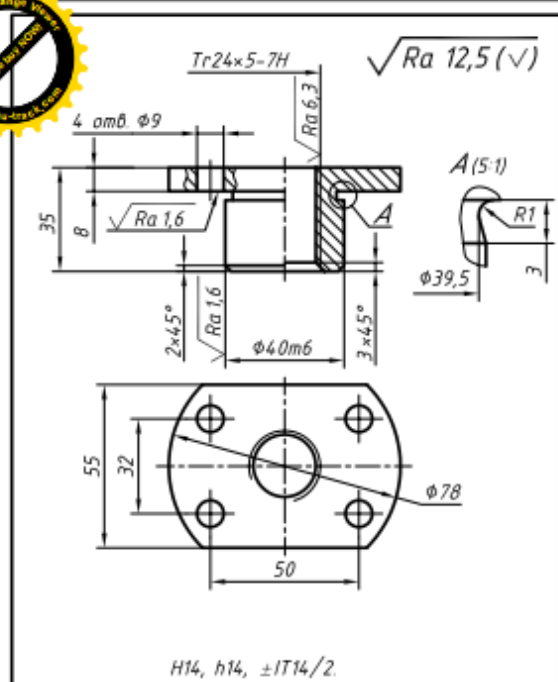
1. HRC≥ 50...55.
2. Обработку по размерам в квадратных скобках производить совместно с дет. поз. 07.
3. Детали применять совместно.
5. H14, h14, ±IT14/2.

00-000.06.05.05.03				Алюм.	Масса	Расстояние
Винт						1:1
Сталь 45 ГОСТ 1050-88				Лист	Листов	1



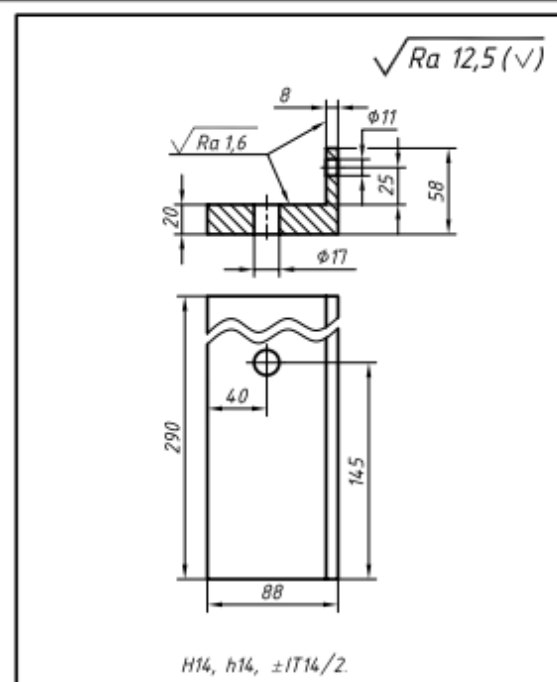
H14, h14, ±IT14/2.

00-000.06.05.05.04				Алюм.	Масса	Расстояние
Втулка						1:1
Сталь 45 ГОСТ 1050-88				Лист	Листов	1



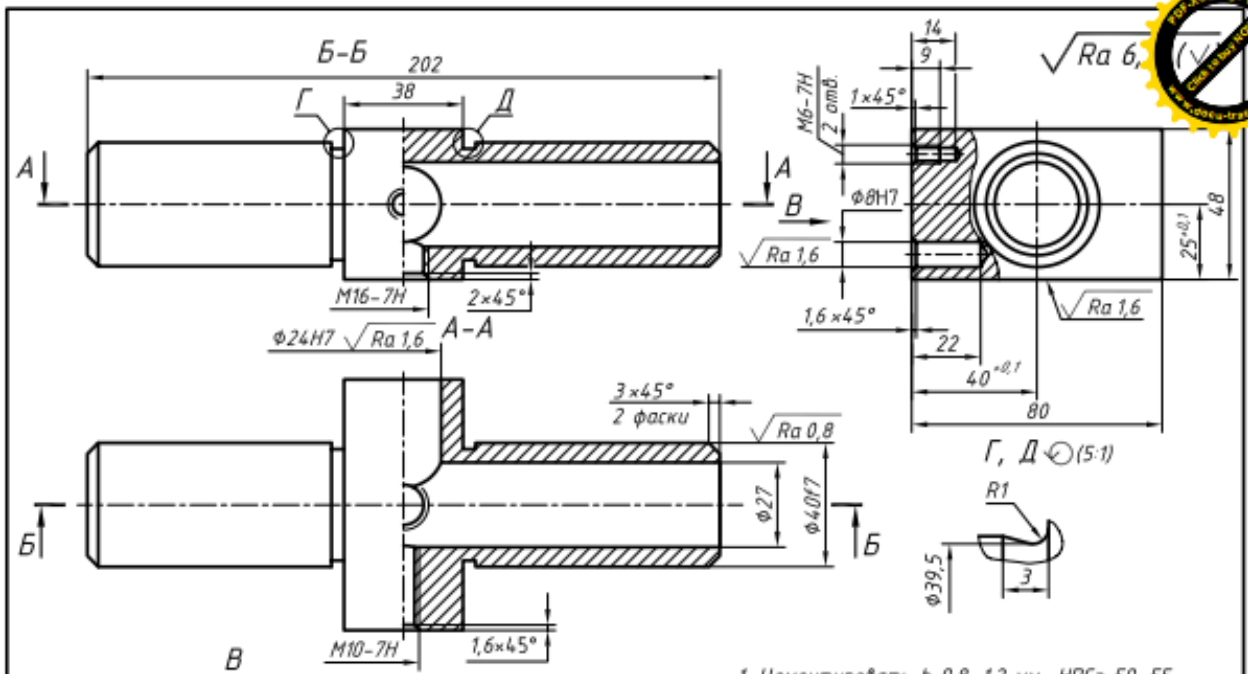
H14, h14, ±IT14/2

00-000.06.05.05.12					Лист	Масса	Максимально
Втулка							1.1
Сталь 45							
ГОСТ 1050-88							



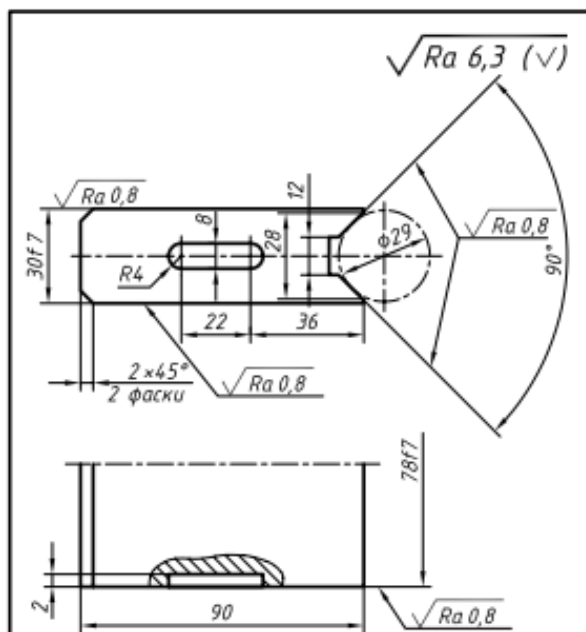
H14, h14, ±IT14/2

00-000.06.05.05.10					Лист	Масса	Максимально
Угольник							1.2
Сталь 45							
ГОСТ 1050-88							



1. Цементировать h 0,8...1,2 мм, HRC≥ 50...55.
2. H14, h14, ±IT14/2.

00-000.06.05.05.01					Лист	Масса	Максимально
Колонка							1.1
Сталь 10							
ГОСТ 1050-88							

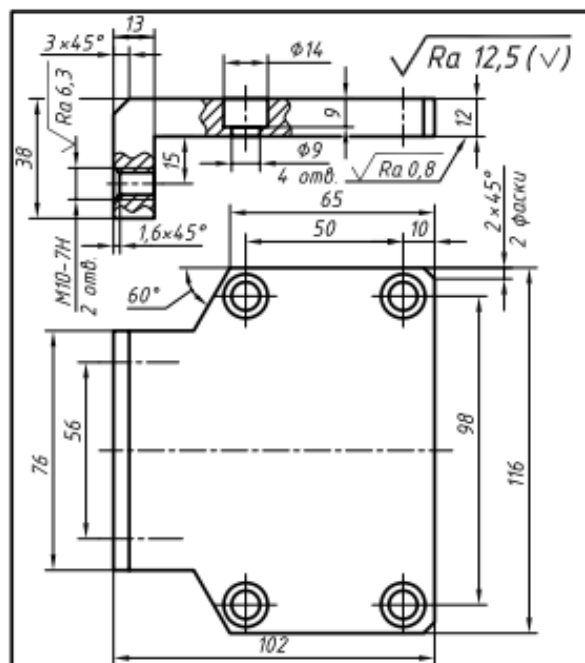


1. Цементировать h 0,8...1,2 мм, HRCэ 50...55.
2. H14, h14, ±IT14/2.

00-000.06.05.05.05				
Изм.	Дата	ИП	Дизайн	Лист
Разработ.				11
Провер.				
Т. констр.				
И. констр.				
Шифр				
Призма				Материал
Сталь 20				Лист
ГОСТ 1050-88				Листов

Копировать

Формат А4

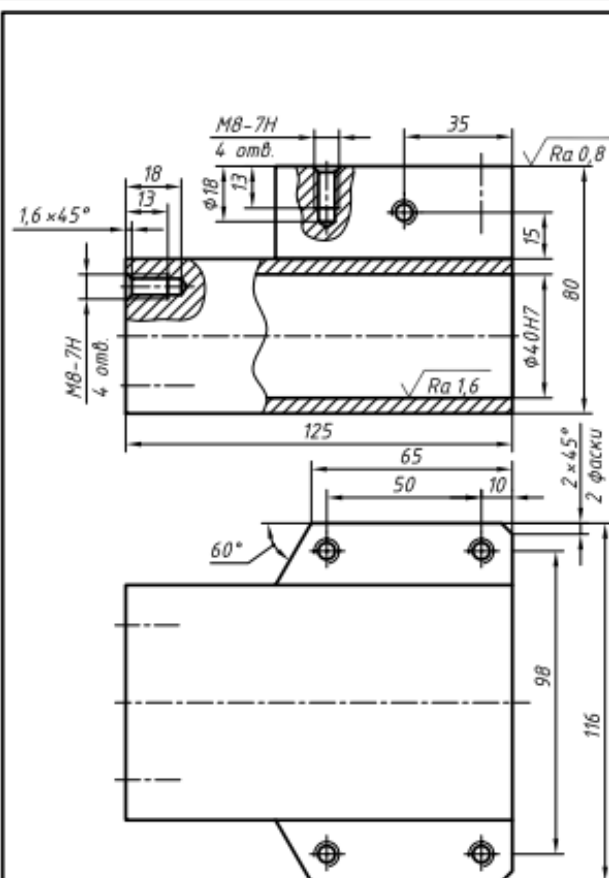


H14, ±IT14/2.

00-000.06.05.05.06				
Изм.	Дата	ИП	Дизайн	Лист
Разработ.				11
Провер.				
Т. констр.				
И. констр.				
Шифр				
Крышка				Материал
Сталь 45				Лист
ГОСТ 1050-88				Листов

Копировать

Формат А4



1. HRCэ 28...32.
2. H14, h14, ±IT14/2.

00-000.06.05.05.02				
Изм.	Дата	ИП	Дизайн	Лист
Разработ.				11
Провер.				
Т. констр.				
И. констр.				
Шифр				
Губка				Материал
Сталь 10				Лист
ГОСТ 1050-88				Листов

Копировать

Формат А3

18

Задания для оценки освоения Раздела 3 темы 3.1 – 3.3

Обучающийся должен

знать:

- форматы чертежей (ГОСТ 2.301)
- масштабы (ГОСТ 2.302)
- типы линий чертежа, их назначение и правила их начертания (ГОСТ 2.303)
- расположение и обозначение на чертеже видов по ГОСТ 2.305;
- правила изображения выносных элементов на чертеже;
- правила обозначения, расположения простых, сложных и местных разрезов;
- правила соединения половины вида с половиной разреза;
- правила нанесения линейных, угловых размеров, размеров длин дуг окружностей, размеров квадратов, фасок на чертежах (ГОСТ 2.307);
- правила нанесения шероховатости (ГОСТ 2.309);
- правила оформления текстовых надписей на чертеже (ГОСТ 2.316)

уметь (проверяются при выполнении заданий лабораторных занятий):

- создавать чертеж из документа-модели;
- применять команды Произвольный вид, Вид по стрелке;
- применять команды: Команда Разрезы, Виды, Выносной элемент;
- применять команды для оформления чертежа: Автоосевая, Размеры, Основная надпись чертежа, шероховатость, Базы, Технические требования.

Типовые вопросы для устного опроса

Раздел 3

1. Что называется видом?
2. Какие названия установлены для основных видов?
3. Как располагаются основные виды на чертеже?
4. Когда и как на чертежах обозначаются основные виды?
5. Какой вид называется дополнительным?
6. Как располагаются и обозначаются на чертеже дополнительные виды?
7. Что называется местным видом?
8. Как изображается и обозначается на чертеже местный вид?
9. Какое изображение называют разрезом?
10. Что показывают на разрезе?
11. Как разделяются разрезы в зависимости от положения секущей плоскости относительно горизонтальной плоскости проекций?

12. Как отмечается на чертеже положение секущей плоскости? Как обозначается разрез?
13. В каких случаях положение секущей плоскости не отмечается и разрез не обозначается?
14. Как разделяются разрезы в зависимости от числа секущих плоскостей?
15. Какой разрез называется ступенчатым?
16. Какой разрез называется ломаным? Как он выполняется?
17. Какой разрез называется местным? Как он выделяется на виде?
18. Какие линии и в каких случаях применяются для разделения совмещенных части вида и части соответствующего разреза?
19. Какие графические обозначения материалов в сечениях установлены для металлов, неметаллических материалов, стекла и т.п.?
20. Под каким углом должны проводиться линии штриховки детали выполненной из металла, если контур изображения совпадает с направлением штриховки?
21. Какие детали и элементы деталей при продольном разрезе показываются не рассеченными?
22. Какое изображение называют сечением? В чем отличие сечения от разреза?
23. Какими линиями изображаются контуры вынесенных и наложенных сечений?
24. Как обозначаются сечения?
25. В каких случаях проводится линия сечения без буквенного обозначения?
26. В каких случаях сечения не обозначаются и линии сечения не проводятся?
27. В каких случаях изображения отверстий в сечении и разрезе одинаковы?
28. Когда вместо сечения следует применять разрез?

Комплексное индивидуальное задание по разделу 3

- 1 На основе 3D моделей, выполненных по заданию раздел 2, выполнить чертежи деталей:
 - построить основные и при необходимости дополнительные виды детали;
 - выполнить необходимые разрезы (сечения), выносные элементы;
 - проставить размеры;
 - проставить шероховатость;
 - оформить технические требования к чертежу;
 - заполнить основную надпись чертежа.

Задания для оценки освоения Раздела 4 темы 4.1 – 4.2

уметь (проверяются при выполнении заданий лабораторных занятий и индивидуальных заданий)

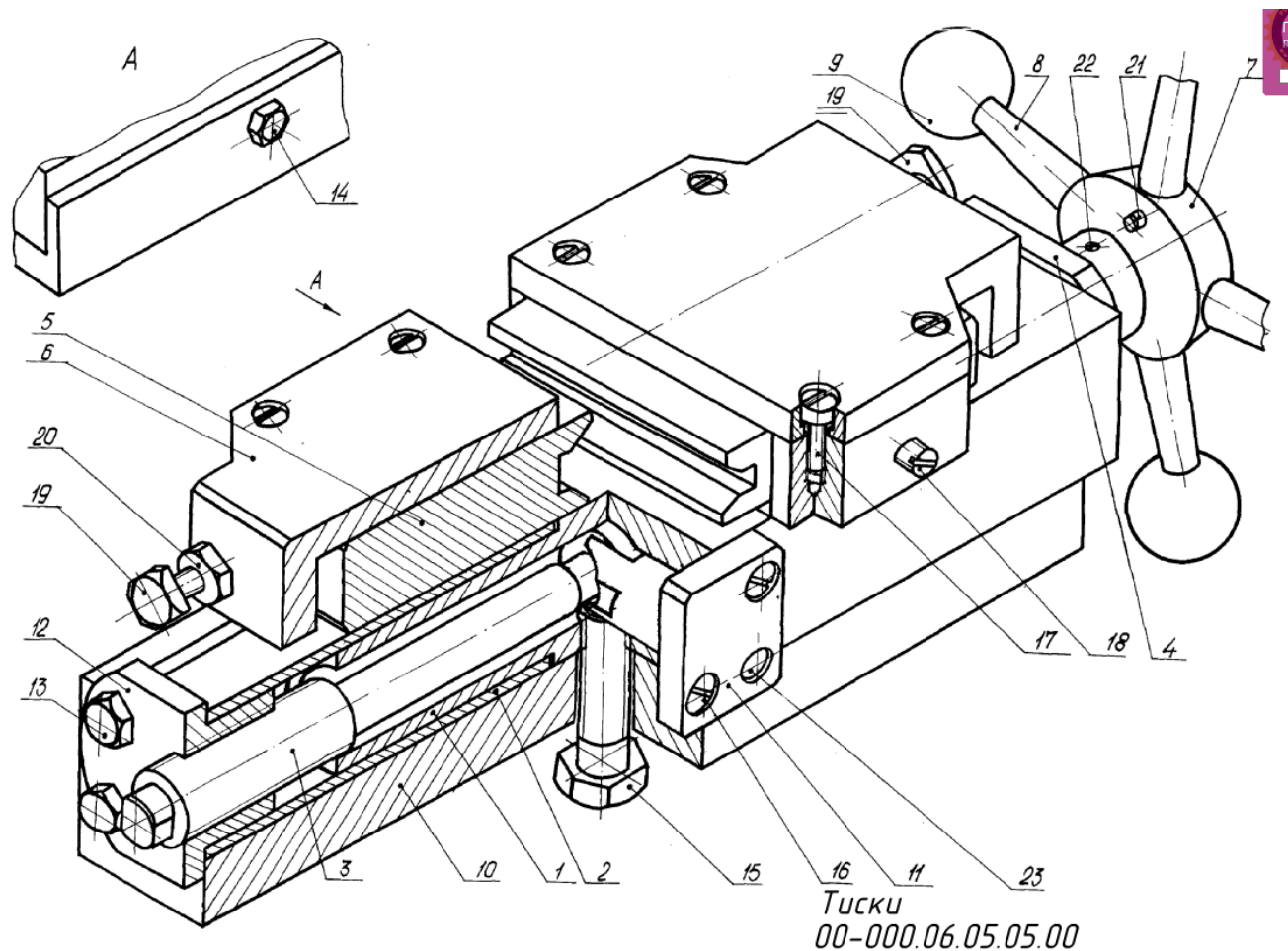
– применять команды Создание сборки, Вставка компонента — добавление из файла, Фиксация компонента, Добавление деталей с созданием сопряжений, Перемещение и поворот компонента, Сопряжения при вставке объекта, Сопряжения после вставки объекта

– применять команды Добавление деталей с созданием сопряжений, Перемещение и поворот компонента, Сопряжения при вставке объекта, Сопряжения после вставки объекта

– пользоваться библиотекой стандартных изделий, выбирать и добавлять стандартные изделия

Комплексное индивидуальное задание по разделу 4

1 На основе 3D моделей, выполненных по заданию раздела 2, выполнить 3D модель сборочной единицы, используя библиотеку Стандартные изделия (см. рис и описание)





Тиски 00-000.06.05.05.00

Тиски предназначены для зажима валов и других цилиндрических деталей диаметром до 29 мм при фрезеровании в них шпоночных пазов, лысок, резьбы и т. п.

В данной сборочной единице использованы следующие стандартные изделия:

- поз. 13 – болт М8-8g×20.58 ГОСТ 7808-70 (4 шт.);
- поз. 14 – болт М10-8g×30.58 ГОСТ 7808-70 (1 шт.);
- поз. 15 – болт М16-8g×45.58 ГОСТ 7808-70 (1 шт.);
- поз. 16 – винт АМ6-8g×9.46 ГОСТ 1491-80 (2 шт.);
- поз. 17 – винт АМ8-8g×12.46 ГОСТ 1491-80 (8 шт.);
- поз. 18 – винт М8-8g×30.46 ГОСТ 1477-93 (2 шт.);
- поз. 19 – винт АМ10-8g×40.46 ГОСТ 1482-84 (4 шт.);
- поз. 20 – гайка М10-7Н.5 ГОСТ 5916-70 (4 шт.);
- поз. 21, 22, 23 – штифты ГОСТ 3128-70

3п6×20 (4 шт.);

5п6×30 (1 шт.);

8п6×30 (1 шт.);

На угольник 10 устанавливается колонка 1. Крепление колонки к угольнику осуществляется с помощью болтов 14, 15. На колонку 1 устанавливаются две губки 2. В губки вставлены втулки 4 и 12, через которые проходит винт 3 с правой и левой резьбой. Каждая втулка крепится к губке четырьмя болтами 13. К колонке с помощью диагонально расположенных винтов 16 и штифта 28 крепится фиксатор 11, который предотвращает осевое смещение винта 3. На губки устанавливаются призмы 5. Четырьмя винтами 17 к губке 2 крепится крышка 6.

Регулировка призмы в продольном направлении осуществляется с помощью винтов 19, после чего фиксируется винтом 18. На конец винта 3 с помощью штифта 22 крепится штурвал, состоящий из гайки 7, четырех рукояток 8 с шаровыми ручками 9. Рукоятки 8 вставляются в отверстия Ф10 гайки 7 и фиксируются штифтами 21. При вращении штурвала по часовой стрелке втулки 4 и 12 передвигаются по винту 3 в противоположном направлении и тянут за собой губки, на которых установлены призмы. Призмы сближаются и зажимают изделие. При вращении против часовой стрелки призмы раздвигаются и освобождают изделие.

Все фаски для внутренней метрической резьбы выполнены по ГОСТ 10549-80 и на чертежах деталей не указаны.

Задания для оценки освоения Раздела 5 темы 5.1 – 5.2

Обучающийся должен

знать:

1. Какие упрощения допускаются при выполнении сборочного чертежа?
2. Какие размеры проставляются на сборочном чертеже?
3. Правила заполнения спецификации.

уметь (проверяются при выполнении заданий лабораторных занятий и индивидуальных заданий)

– применять команды Создание видов, разрезов, Редактирование, Основная надпись, Код документа,

- применять команды Обозначение позиций
- создавать спецификации по сборке,
- подключать сборочный чертеж,
- редактировать спецификации
- создавать спецификации в ручном режиме

Комплексное индивидуальное задание по разделу 5

1 На основе 3D модели сборочной единицы, выполненной по заданию раздела 4, выполнить сборочный чертеж сборочной единицы:

- выполнить необходимые виды, разрезы;
- проставить размеры;
- проставить позиции;
- оформить технические требования;
- заполнить основную надпись.

2 Составить спецификацию на сборочный чертеж.

Задания для оценки освоения Раздела 6 темы 6.1

Обучающийся должен

уметь (проверяются при выполнении заданий лабораторных занятий и индивидуальных заданий)

– применять команды Сгиб с расширением, Сгиб со смещением, Вырез в листовом теле, Закрытая штамповка, Разгибание и сгибание, Подсечка, Редактирование операции

Комплексное индивидуальное задание по разделу 6

1 Построить 3D модель листовой детали.

Спецификация

Лист № 001

Лист № 002

Лист № 003

Лист № 004

Лист № 005

Лист № 006

Лист № 007

Лист № 008

Лист № 009

Лист № 010

* Размеры для справок

1. Неуказанные размеры НН, нН, $\frac{H}{K}$

2. Неуказанные радиусы R1, R2

Лист	Лист	№ документа	Листы	Дата	Деталь	Деталь	Дата	Деталь	Деталь
		Крышка							
		Обозначение							
		Обозначение							
		И. инженер							
		М. инженер							
		Материал							

Сталь 20 ГОСТ 1050-88

Лист	Масса	Масштаб
001	2.1	

5 ОЦЕНОЧНЫЕ СРЕДСТВА ДЛЯ ПРОВЕДЕНИЯ ПРОМЕЖУТОЧНОЙ АТТЕСТАЦИИ

Изучение учебной дисциплины **Компьютерная графика** осуществляется в течение двух семестров.

Формами промежуточной аттестации по учебной дисциплине являются: **другая форма контроля (3 семестр), экзамен (4 семестр).**

Другая форма контроля оценивается по результатам сдачи всех отчетных работ за семестр.

Экзамен проводится по завершению курса изучения учебной дисциплины в форме выполнения практического задания с последующей защитой.

Типовые вопросы и задания для подготовки к экзамену по дисциплине

1. Общие сведения о системе КОМПАС-3D
2. Основные понятия и терминологию трехмерного моделирования
3. Форматы чертежей (ГОСТ 2.301)
4. Масштабы (ГОСТ 2.302)
5. Типы линий чертежа, их назначение и правила их начертания (ГОСТ 2.303)
6. Расположение и обозначение на чертеже видов по ГОСТ 2.305
7. Правила изображения выносных элементов на чертеже
8. Правила обозначения, расположения простых, сложных и местных разрезов
9. Правила соединения половины вида с половиной разреза;
10. Правила нанесения линейных, угловых размеров, размеров длин дуг окружностей, размеров квадратов, фасок на чертежах (ГОСТ 2.307)
11. Правила нанесения шероховатости (ГОСТ 2.309)
12. Правила оформления текстовых надписей на чертеже (ГОСТ 2.316)
13. Какие упрощения допускаются при выполнении сборочного чертежа?
14. Какие размеры проставляются на сборочном чертеже?
15. Правила заполнения спецификации.

Вопросы для проверки умений

- применять команды: Главное меню, Инструментальная область, Список наборов инструментальных панелей, Контекстное меню, Панель быстрого доступа, Панель управления и Панель параметров поиск команд, «Плавающие» и зафиксированные панели, Короткая справка

- применять команды для управления изображением;

- работать с Деревом построения, Менеджером документа и слоями;
- изменять настройки и режимы изображения.
- приемы создания и сохранения документов, создания и редактирования эскизов, операции 3D моделирования;
- создавать и сохранять документы;
- создавать и редактировать эскизы;
- создавать 3D модели используя операции Выдавливания, Вырезать выдавливанием, Массивы (зеркальный, по концентрической сетке), Скругление, Фаска, Вспомогательная геометрия (смещенная плоскость), Отверстие с резьбой, Операции Вращения, Вырезать вращением, Вырезать выдавливанием, Тонкостенный элемент, Вспомогательная геометрия (плоскость под углом), Массивы (зеркальный массив геометрический), Отверстие простое, Массив по сетке, Копирование и вставка эскиза, Операция по сечениям, Операция Вырезать выдавливанием (в двух направлениях), Перпендикулярная плоскость, Операция выдавливание.
 - создавать чертеж из документа-модели;
 - применять команды Произвольный вид, Вид по стрелке;
 - применять команды: Команда Разрезы, Виды, Выносной элемент;
 - применять команды для оформления чертежа: Автоосевая, Размеры, Основная надпись чертежа, шероховатость, Базы, Технические требования.
 - применять команды Создание сборки, Вставка компонента — добавление из файла, Фиксация компонента, Добавление деталей с созданием сопряжений, Перемещение и поворот компонента, Сопряжения при вставке объекта, Сопряжения после вставки объекта
 - применять команды Добавление деталей с созданием сопряжений, Перемещение и поворот компонента, Сопряжения при вставке объекта, Сопряжения после вставки объекта
 - пользоваться библиотекой стандартных изделий, выбирать и добавлять стандартные изделия
 - применять команды Создание видов, разрезов, Редактирование, Основная надпись, Код документа,
 - применять команды Обозначение позиций
 - создавать спецификации по сборке,
 - подключать сборочный чертеж,
 - редактировать спецификации
 - создавать спецификации в ручном режиме
 - применять команды Сгиб с расширением, Сгиб со смещением, Вырез в листовом

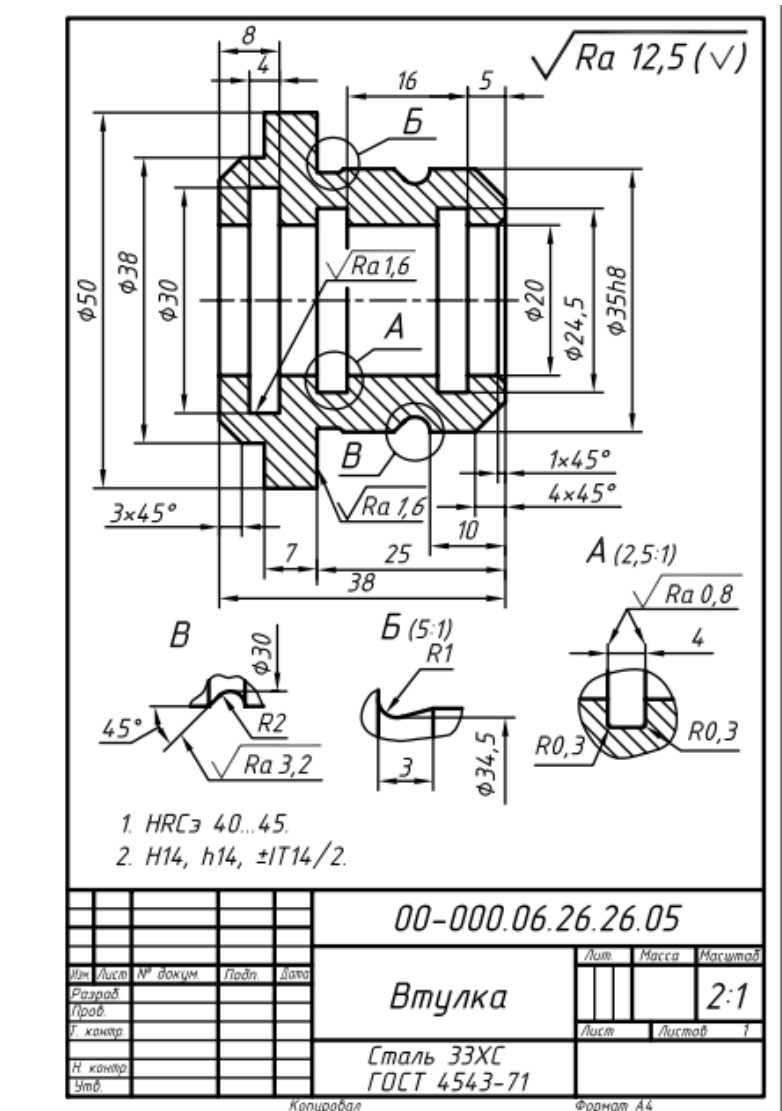
теле, Закрытая штамповка, Разгибание и сгибание, Подсечка, Редактирование операции

Типовые задания для контроля приобретенных умений
Задание выполняется с помощью системы автоматизированного проектирования
КОМПАС-3D

1. Выполнить 3D модель детали.
2. По 3D-модели выполнить чертеж детали (необходимые виды, разрезы, сечения, выносные элементы). Самостоятельно подобрать формат листа и масштаб изображения.
3. Проставить размеры.
4. Проставить шероховатости.
5. Выполнить изометрию детали.
6. Оформить технические требования.
7. Заполнить основную надпись на чертеже.

Время на выполнение 90 мин.

Вариант 1



ЛИСТ РЕГИСТРАЦИИ ИЗМЕНЕНИЙ

№ п.п.	Содержание изменения	Дата, номер протокола заседания ПЦК Подпись председателя ПЦК