

Министерство науки и высшего образования Российской Федерации
Лысьвенский филиал федерального государственного автономного образовательного
учреждения высшего образования
«Пермский национальный исследовательский политехнический университет»

УТВЕРЖДАЮ

Доцент с исп. обязанностей
зав. кафедрой ТД


Т. О. Сошина
« 08 » 02 2025 г.

ОЦЕНОЧНЫЕ МАТЕРИАЛЫ

**для проведения текущего контроля успеваемости и промежуточной
аттестации обучающихся по дисциплине**

ИНФОРМАЦИОННЫЕ ТЕХНОЛОГИИ В ПРОФЕССИОНАЛЬНОЙ ДЕЯТЕЛЬНОСТИ

*Приложение к рабочей программе учебной дисциплины
основной профессиональной образовательной программы
подготовки специалистов среднего звена
по специальности СПО 08.02.01 *Строительство и эксплуатация зданий и
сооружений*
(базовая подготовка)*

Лысьва, 2025

Оценочные материалы разработаны на основе:

– Федерального государственного образовательного стандарта среднего профессионального образования, утверждённого приказом Министерства просвещения Российской Федерации «25» июня 2024 г. № 442 по специальности 08.02.01 *Строительство и эксплуатация зданий и сооружений*;

– рабочей программы учебной дисциплины «Информационные технологии в профессиональной деятельности», утверждённой «18» 02 2025 г.

Разработчик: преподаватель Сиянов А.И.

Оценочные материалы рассмотрены и одобрены на заседании предметной (цикловой) комиссии *Естественнонаучных дисциплин* (ПЦК ЕНД) « 11 » 02 2025 г., протокол № 6.

Председатель ПЦК ЕНД



М.Н. Апталаев

ПАСПОРТ ОЦЕНОЧНЫХ МАТЕРИАЛОВ

В результате освоения учебной дисциплины **Информационные технологии в профессиональной деятельности** обучающийся должен обладать предусмотренными ФГОС по специальности СПО *08.02.01 Строительство и эксплуатация зданий и сооружений* базовой подготовки следующими результатами обучения: знаниями, умениями, которые формируют профессиональные и общие компетенции.

Код ОК,ПК	Умения	Знания
ОК 01	<ul style="list-style-type: none"> – распознавать задачу и/или проблему в профессиональном контексте; – анализировать задачу и/или проблему и выделять её составные части; – определять этапы решения задачи; – выявлять и эффективно искать информацию, необходимую для решения задачи и/или проблемы; – составлять план действия; – определять необходимые ресурсы; – владеть актуальными методами работы в профессиональной сфере; – реализовывать составленный план; – оценивать результат и последствия своих действий (самостоятельно или с помощью наставника) 	<ul style="list-style-type: none"> – основные источники информации и ресурсы для решения задач и проблем в профессиональном контексте; – алгоритмы выполнения работ в профессиональной областях; – методы работы в профессиональной сфере; – структуру плана для решения задач; – порядок оценки результатов решения задач в профессиональной деятельности
ОК 02	<ul style="list-style-type: none"> – использовать современное программное обеспечение; – использовать различные цифровые средства для решения профессиональных задач. 	<ul style="list-style-type: none"> – номенклатура информационных источников, применяемых в профессиональной деятельности; – современные средства и устройства информатизации, порядок их применения и программное обеспечение в профессиональной деятельности, в том числе с использованием цифровых средств.
ОК 09	<ul style="list-style-type: none"> – понимать тексты на базовые профессиональные темы 	<ul style="list-style-type: none"> – лексический минимум, относящийся к описанию предметов, средств и процессов профессиональной деятельности
ПК 1.3	<ul style="list-style-type: none"> – использовать средства автоматизации архитектурно-строительного проектирования – применять компьютерные программные средства для 	<ul style="list-style-type: none"> – правила работы в САПР для оформления чертежей; – основные средства автоматизации архитектурно-строительного проектирования:

	оформления спецификаций	– основные этапы решения профессиональных задач с помощью персонального компьютера – технология освоения пакетов прикладных программ.
ПК 3.1	– применять специализированное программное обеспечение для обработки и ведения учета проектной, рабочей, организационно-технологической и исполнительной документации в области строительства	– Основные специализированные программные средства, используемые для ведения исполнительной и учетной документации в строительстве; – основные этапы решения профессиональных задач с помощью персонального компьютера; – технология освоения пакетов прикладных программ.
ПК 3.2	– применять современные информационные технологии для определения условий поставки материально-технических ресурсов;	– прикладные программы автоматизированного планирования и управления материально-техническим обеспечением организации – основные этапы решения профессиональных задач с помощью персонального компьютера – технология освоения пакетов прикладных программ.
ПК 3.3	– применять специализированное программное обеспечение для ведения исполнительной и учетной документации в строительной организации;	– основные специализированные программные средства, используемые для ведения исполнительной и учетной документации; – основные этапы решения профессиональных задач с помощью персонального компьютера – технология освоения пакетов прикладных программ.
ПК 5.1	– оформлять, публиковать и печатать техническую документацию на основе информационных технологий	– инструменты оформления, публикации и выпуска технической документации на основе информационных технологий

Перечень общих компетенций элементы, которых формируются в рамках учебной дисциплины:

Код ОК	Наименование ОК
ОК 01	Выбирать способы решения задач профессиональной деятельности применительно к различным контекстам

ОК 02	Использовать современные средства поиска, анализа и интерпретации информации и информационные технологии для выполнения задач профессиональной деятельности
ОК 09	Пользоваться профессиональной документацией на государственном и иностранном языках

Перечень профессиональных компетенций элементы, которых формируются в рамках учебной дисциплины:

Код ПК	Наименование ПК
ПК 1.3	Разрабатывать архитектурно-строительные чертежи с использованием средств автоматизированного проектирования
ПК 3.1	Обеспечивать участки организационно-технологической и исполнительной документацией при проведении строительных работ на объектах капитального строительства, ремонта и реконструкции зданий
ПК 3.2	Осуществлять ведение текущей, исполнительной и учетной документации производства видов работ объекта капитального строительства, в том числе с использованием сметных нормативов
ПК 3.3	Выполнять расчеты стоимости строительно-монтажных работ, производимых строительной организацией по объекту капитального строительства
ПК 5.1	Выполнять адаптацию и сопровождение программных средств в соответствии со стандартами применения технологий информационной модели объекта капитального строительства в организации

1 МЕТОДЫ И ФОРМЫ КОНТРОЛЯ ОЦЕНИВАНИЯ УЧЕБНОЙ ДИСЦИПЛИНЫ

1 Для текущего и рубежного контроля освоения дисциплинарных компетенций используются следующие методы:

- устный опрос;
- тестирование;
- наблюдение и оценка результатов практических занятий;
- экспертная оценка результатов самостоятельной работы;
- экспертная оценка по результатам наблюдения за деятельностью обучающегося в

процессе освоения учебной дисциплины.

2 Формой промежуточной аттестации по учебной дисциплине является **экзамен**, который проводится в сроки, установленные учебным планом и определяемые календарным учебным графиком образовательного процесса.

Таблица 1 – Методы и формы контроля и оценивания элементов учебной дисциплины

Элемент учебной дисциплины	Методы и формы контроля и оценивания		
	Текущий контроль	Рубежный контроль	Промежуточная аттестация
Раздел 1 Методы и средства информационных технологий. Программное обеспечение информационных технологий			
Тема 1.1 Методы и средства информационных технологий	Устный опрос Экспертная оценка результатов самостоятельной работы Экспертная оценка по результатам наблюдения за деятельностью обучающегося в процессе освоения учебной дисциплины	Тестирование	

Тема 1.2 Программные средства информационных технологий. Двух- и трёхмерное моделирование	Устный опрос Наблюдение и оценка результатов практических занятий Экспертная оценка результатов самостоятельной работы Экспертная оценка по результатам наблюдения за деятельностью обучающегося в процессе освоения учебной дисциплины		
Раздел 2 Программное обеспечение для информационного моделирования. Электронные коммуникации в профессиональной деятельности			
Тема 2.1 Программное обеспечение для информационного моделирования	Устный опрос Экспертная оценка результатов самостоятельной работы Экспертная оценка по результатам наблюдения за деятельностью обучающегося в процессе освоения учебной дисциплины	Тестирование	
Тема 2.2 Электронные коммуникации в профессиональной деятельности	Устный опрос Наблюдение и оценка результатов практических занятий Экспертная оценка результатов самостоятельной работы Экспертная оценка по результатам наблюдения за деятельностью обучающегося в процессе освоения учебной дисциплины		
Форма контроля			Экзамен

Текущий контроль усвоения материала

Текущий контроль усвоения материала проводится в форме устного опроса обучающихся по темам учебной дисциплины.

Наблюдение и оценка результатов практических занятий

Типовые темы практических занятий приведены в РПД. Комплекты заданий на практические занятия приведены в МУ по ПЗ по учебной дисциплине.

Защита отчётов по практическим занятиям проводится индивидуально каждым обучающимся в форме собеседования.

Экспертная оценка результатов самостоятельной работы

Задания для самостоятельной работы приведены в МУ по СРС по учебной дисциплине.

Качественная оценка определения научного кругозора, степенью овладения методами теоретического исследования и развития самостоятельности мышления обучающегося.

Способом проверки качества организации самостоятельной работы обучающихся является контроль:

- корректирующий (может осуществляться во время индивидуальных консультаций по вопросам выполнения формы самостоятельной работы);
- констатирующий (по результатам выполнения специальных форм самостоятельной работы);
- самоконтроль (осуществляется самим обучающимся);
- текущий (в ходе выполнения различных форм самостоятельной работы, установленных рабочей программой);
- промежуточный (оценка результата обучения как итога выполнения обучающимся всех форм самостоятельной работы).

Экспертная оценка по результатам наблюдения за деятельностью обучающегося в процессе освоения учебной дисциплины

Осуществляется как наблюдение за процессом деятельности обучающегося в режиме реального времени. Является качественной оценкой освоения учебной дисциплины, учитываемой при промежуточной аттестации.

Рубежный контроль

Рубежный контроль для комплексного оценивания усвоенных знаний и усвоенных умений проводится в форме тестирования после изучения разделов учебной дисциплины.

2 РЕЗУЛЬТАТЫ ОСВОЕНИЯ УЧЕБНОЙ ДИСЦИПЛИНЫ, ПОДЛЕЖАЩИЕ ПРОВЕРКЕ ПРИ ПРОМЕЖУТОЧНОЙ АТТЕСТАЦИИ

В результате промежуточной аттестации по учебной дисциплине осуществляется комплексная проверка следующих умений и знаний:

Результаты обучения (освоенные умения, усвоенные знания)	Показатели оценки результатов
Уметь:	
– применять средства информационных технологий для решения профессиональных задач;	Демонстрация способности применять средства информационных технологий для решения профессиональных задач
– использовать программное обеспечение, компьютерные и телекоммуникационные средства в профессиональной деятельности;	Правильность использования программного обеспечения, компьютерных и телекоммуникационных средств в профессиональной деятельности
– отображать информацию с помощью принтеров, плоттеров и средств мультимедиа;	Демонстрация способности отображать информацию с помощью принтеров, плоттеров и средств мультимедиа
– устанавливать пакеты прикладных программ	Демонстрация способности устанавливать пакеты прикладных программ
Знать:	
– состав, функции и возможности использования информационных и телекоммуникационных технологий для информационного моделирования (ВИМ-технологий) в профессиональной деятельности;	Понимание состава, функций и возможностей использования информационных и телекоммуникационных технологий для информационного моделирования (ВИМ-технологий) в профессиональной деятельности
– основные этапы решения профессиональных задач с помощью персонального компьютера;	Сформированность представлений об основных этапах решения профессиональных задач с помощью персонального компьютера
– перечень периферийных устройств, необходимых для реализации автоматизированного рабочего места на базе персонального компьютера;	Сформированность представлений о перечне периферийных устройств, необходимых для реализации автоматизированного рабочего места на базе персонального компьютера
– технологию поиска информации;	Понимание технологии поиска информации
– технологию освоения пакетов прикладных программ	Понимание технологии освоения пакетов прикладных программ

3 КРИТЕРИИ ОЦЕНКИ

Критерии устного ответа

Критерии оценки	Оценка
– обучающийся полно излагает материал (отвечает на вопрос), даёт правильное определение основных понятий; – обнаруживает понимание материала, может обосновать свои суждения, применить знания на практике, привести необходимые примеры не только из учебника, но и самостоятельно составленные; излагает материал последовательно и правильно с точки зрения норм литературного языка	Отлично
– обучающийся даёт ответ, удовлетворяющий тем же требованиям, что и для оценки «отлично», но допускает 1–2 ошибки, которые сам же исправляет, и 1–2 недочёта в последовательности и языковом оформлении излагаемого	Хорошо
– обучающийся обнаруживает знание и понимание основных положений данной темы, но излагает материал неполно и допускает неточности в определении понятий или формулировке правил; – не умеет достаточно глубоко и доказательно обосновать свои суждения и привести свои примеры; – излагает материал непоследовательно и допускает ошибки в языковом оформлении излагаемого материала	Удовлетворительно
– обучающийся обнаруживает незнание большей части соответствующего вопроса, допускает ошибки в формулировке определений и правил, искажающие их смысл, беспорядочно и неуверенно излагает материал	Неудовлетворительно

Критерии оценки практических занятий

1 активность работы на практическом занятии (выполнение всех заданий, предложенных преподавателем);

2 правильность ответов на вопросы (верное, чёткое и достаточно глубокое изложение понятий, идей и т.д.);

3 полнота и одновременно лаконичность ответа (ответ должен отражать основные теории и концепции по раскрываемому вопросу, содержать их критический анализ и сопоставление);

4 умение формулировать собственную точку зрения, грамотно аргументировать свою позицию по раскрываемому вопросу;

5 культура речи (материал должен быть изложен хорошим профессиональным языком, с грамотным использованием соответствующей системы понятий и терминов).

Критерии оценки практического задания

Критерии оценки	Оценка
<ul style="list-style-type: none"> – практическое задание выполнено в установленный срок с использованием рекомендаций преподавателя; – показан высокий уровень знания изученного материала по заданной теме; – проявлен творческий подход; – умение глубоко анализировать проблему и делать обобщающие практико-ориентированные выводы; – работа выполнена без ошибок и недочётов или допущено не более одного недочёта 	Отлично
<ul style="list-style-type: none"> – практическое задание выполнено в установленный срок с использованием рекомендаций преподавателя; – показан хороший уровень владения изученным материалом по заданной теме; – работа выполнена полностью, но допущено в ней: <ul style="list-style-type: none"> а) не более одной негрубой ошибки и одного недочёта; б) или не более двух недочётов 	Хорошо
<ul style="list-style-type: none"> – практическое задание выполнено в установленный срок с частичным использованием рекомендаций преподавателя; – продемонстрированы минимальные знания по основным темам изученного материала; – выполнено не менее половины работы или допущены в ней: <ul style="list-style-type: none"> а) не более двух грубых ошибок; б) не более одной грубой ошибки и одного недочёта; в) не более двух-трёх негрубых ошибок; г) одна негрубая ошибка и три недочёта; д) при отсутствии ошибок, 4-5 недочётов 	Удовлетворительно
<ul style="list-style-type: none"> – число ошибок и недочётов превосходит норму, при которой может быть выставлена оценка «удовлетворительно» или если правильно выполнено менее половины задания; – если обучающийся не приступал к выполнению задания или правильно выполнил не более 10 процентов всех заданий 	Неудовлетворительно

Критерии оценивания тестов

Отлично	Хорошо	Удовлетворительно	Неудовлетворительно
100-86	85-70	69-51	50 и менее

Критерии результатов самостоятельной работы

При экспертной оценке результатов самостоятельной работы учитываются такие критерии:

- глубина освоения знаний;
- источники информации;
- качество выполнения работы;
- самостоятельность изложения;
- творчество и личный вклад;

- соблюдение правил оформления.

Экспертная оценка по результатам наблюдения за деятельностью обучающегося в процессе освоения учебной дисциплины

Интегральная качественная оценка освоения учебной дисциплины, учитываемая при промежуточной аттестации.

Критерии оценки промежуточной аттестации (экзамен)

Промежуточная аттестация проводится в форме **экзамена**.

Экзамен по учебной дисциплине проводится устно по билетам. Билет содержит два теоретических вопроса и одно практическое задание.

К сдаче экзамена допускаются обучающиеся, выполнившие задания на лабораторных занятиях и получившие оценки не ниже «удовлетворительно» по результатам текущей аттестации.

Основой для определения оценки на экзамене служит объём и уровень освоения обучающимися материала, предусмотренного рабочей программой учебной дисциплины «Информационные технологии в профессиональной деятельности».

Критерии оценки	Оценка
<p>Всестороннее, систематическое и глубокое знание учебного программного материала, самостоятельно выполненные все предусмотренные программой задания, глубоко усвоенные основная и дополнительная литература, рекомендованная программой, активная работа на лабораторных занятиях</p> <p>Обучающийся разбирается в основных научных концепциях по изучаемой учебной дисциплине, проявляет творческие способности и научный подход в понимании и изложении учебного программного материала</p> <p>Ответ отличается богатством и точностью использованных терминов, материал излагается последовательно и логично</p>	Отлично
<p>Достаточно полное знание учебно-программного материала</p> <p>Обучающийся не допускает в ответе существенных неточностей, самостоятельно выполнил все предусмотренные программой задания, усвоил основную литературу, рекомендованную программой, активно работал на лабораторных занятиях, показал систематический характер знаний по учебной дисциплине, достаточный для дальнейшей учёбы, а также способность к их самостоятельному пополнению</p>	Хорошо

<p>Обучающийся показал знание основного учебно-программного материала в объеме, необходимом для дальнейшей учебы и предстоящей работы по специальности, не отличался активностью на лабораторных занятиях, самостоятельно выполнил основные предусмотренные программой задания, однако допустил погрешности при их выполнении и в ответе на экзамене, но обладает необходимыми знаниями для устранения под руководством преподавателя наиболее существенных погрешностей</p>	<p>Удовлетворительно</p>
<p>Обучающийся обнаруживает пробелы в знаниях или отсутствие знаний по значительной части основного учебно-программного материала, не выполнил самостоятельно предусмотренные программой основные задания, допустил принципиальные ошибки в выполнении предусмотренных программой заданий, не отработал основные лабораторные занятия, допускает существенные ошибки при ответе и не может продолжить обучение или приступить к профессиональной деятельности без дополнительных занятий по соответствующей учебной дисциплине</p>	<p>Неудовлетворительно</p>

4 ОЦЕНОЧНЫЕ СРЕДСТВА ДЛЯ ТЕКУЩЕГО И РУБЕЖНОГО КОНТРОЛЯ ЗНАНИЙ И УМЕНИЙ

Задания для оценки освоения

Раздела 1 Методы и средства информационных технологий. Программное обеспечение информационных технологий

Темы 1.1 Методы и средства информационных технологий

Обучающийся должен

знать:

- основные этапы решения профессиональных задач с помощью персонального компьютера;
- перечень периферийных устройств, необходимых для реализации автоматизированного рабочего места на базе персонального компьютера;

уметь:

- отображать информацию с помощью принтеров, плоттеров и средств мультимедиа;
- устанавливать пакеты прикладных программ.

Типовые вопросы для устного опроса

- 1 Приведите пример независимости информации от её носителей.
- 2 Каким образом информация представляется на её носителе?
- 3 Назовите основные информационные процессы.
- 4 Приведите примеры, демонстрирующие различные свойства информации.
- 5 Объясните термин «информационные технологии».
- 6 В чём особенности современных информационных технологий?
- 7 Из каких элементов состоит компьютер?
- 8 Назовите устройства для первичного ввода информации в компьютер.
- 9 Назовите способы и средства передачи информации.
- 10 Чем серверный компьютер отличается от клиентского компьютера?

Задания для оценки освоения

Раздела 1 Методы и средства информационных технологий. Программное обеспечение информационных технологий

Темы 1.2 Программные средства информационных технологий. Двух- и трёхмерное моделирование

Обучающийся должен

знать:

- технологию освоения пакетов прикладных программ;

уметь:

- использовать программное обеспечение, компьютерные и телекоммуникационные средства в профессиональной деятельности.

Типовые вопросы для устного опроса

- 1 Какие классы программного обеспечения вам известны?
- 2 Какое прикладное программное обеспечение используется в строительной отрасли?
- 3 Какие программы для двух- и трёхмерного моделирования вы знаете?
- 4 Какие системы координат используются в системах автоматизированного проектирования?
- 5 Какие типы моделей трёхмерных объектов вам известны?
- 6 Какие средства панорамирования и зумирования чертежа вам известны?
- 7 Какие средства для выполнения операций редактирования объектов вам известны?
- 8 Какие средства визуализации используются в системах автоматизированного проектирования?
- 9 Перечислите требования, которые предъявляются при оформлении проектной документации в строительной отрасли.
- 10 Какие средства систем автоматизированного проектирования используются для создания чертёжной документации?

Задания для оценки освоения

Раздела 2 Программное обеспечение для информационного моделирования.

Электронные коммуникации в профессиональной деятельности

Темы 2.1 Программное обеспечение для информационного моделирования

Обучающийся должен

знать:

- состав, функции и возможности использования информационных и телекоммуникационных технологий для информационного моделирования (BIM-технологий) в профессиональной деятельности;

уметь:

- применять средства информационных технологий для решения профессиональных задач.

Типовые вопросы для устного опроса

- 1 Дайте определение термину «BIM-технология».
- 2 Перечислите известные вам пакеты прикладных программ для информационного моделирования?
- 3 Из каких компонентов состоит пакет прикладных программ для информационного моделирования?
- 4 Каковы функции программы для информационного моделирования?
- 5 Какие преимущества даёт использование программ для информационного моделирования в строительной отрасли?
- 6 Перечислите способы создания BIM модели.
- 7 Как осуществляется коллективная работа над проектом?
- 8 Какие элементы интерфейса используются в программах для информационного моделирования?
- 9 Как осуществляется работа с документацией в программах для информационного моделирования?
- 10 Для решения каких задач используется специализированное программное обеспечение?

Задания для оценки освоения

Раздела 2 Программное обеспечение для информационного моделирования.

Электронные коммуникации в профессиональной деятельности

Темы 2.2 Электронные коммуникации в профессиональной деятельности

Обучающийся должен

знать:

- технологию поиска информации;

уметь:

- использовать программное обеспечение, компьютерные и телекоммуникационные средства в профессиональной деятельности.

Типовые вопросы для устного опроса

- 1 По каким признакам можно классифицировать компьютерные сети?
- 2 Дайте определение термину «топология сети».
- 3 На каком основании выбирается топология компьютерной сети?
- 4 Дайте определение термину «сетевой протокол».
- 5 В чём разница между сетевой моделью и стеком протоколов?

- 6 За какие операции отвечают протоколы прикладного уровня?
- 7 Каковы основные функции программ – почтовых клиентов?
- 8 Перечислите основные параметры электронного письма.
- 9 Как отправить электронное письмо с помощью бесплатного почтового сервера?
- 10 Какие ресурсы предоставляют пользователям серверы FTP?

Типовые тесты по разделам

1 Типовой тест по разделу 1 Методы и средства информационных технологий. Программное обеспечение информационных технологий

Условия выполнения задания:

- тест выполняется в аудитории во время лекционных занятий;
- для выполнения теста необходимо следующее оборудование: бланки с тестами, ручки.

Инструкция: на выполнение теста отводится 30 минут, внимательно прочитайте вопросы, ответы занесите в бланк теста.

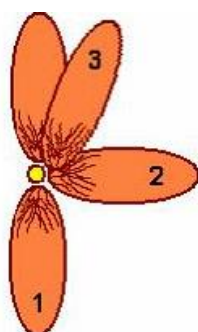
Вариант 1

- 1 Информационным называется _____, в котором большинство работающих занято производством, хранением, переработкой и реализацией информации, особенно её высшей формы – знаний.
- 2 Информационная _____ общества предполагает умение целенаправленно работать с информацией и использовать её для получения, обработки и передачи в компьютерную информационную технологию.
- 3 Рынок информационных услуг – это _____ экономических, правовых и организационных отношений по торговле продуктами интеллектуального труда на коммерческой основе.
- 4 Структура компьютера – это _____ электронных устройств, осуществляющих обработку информации.
- 5 _____ микропроцессора – это количество бит, которое воспринимается микропроцессором как единое целое.
- 6 В процессе дефрагментации на диске образуются концентрические _____, которые делятся на секторы.
- 7 Основными функциями операционной системы являются диалог с пользователем и _____ ресурсами компьютера.

- 8 Чтобы включить дополнительный цифровой блок, необходимо нажать клавишу _____.
- 9 Клавиатуру следует располагать на поверхности стола, на расстоянии _____ см от края.
- 10 Помещения с ЭВМ должны быть оснащены системой автоматической пожарной сигнализации, переносными углекислотными _____, дымовыми пожарными извещателями.
- 11 В цветовой модели RGB составляющими цветовыми компонентами являются красный, зелёный, _____.
- 12 Минимальным объектом, используемым в растровом графическом редакторе, является _____.
- 13 К простым относятся _____: точка, отрезок, круг (окружность), дуга, прямая, луч, эллипс, сплайн, текст.
- 14 На рисунке представлен графический примитив, из которого составлен рисунок.



Установите соответствие между обозначенными номерами элементами графического изображения и применёнными к ним командами трансформации изображений.



- a) Повернуть на 90° – _____
- b) Отобразить сверху вниз – _____
- c) Растянуть по горизонтали на 90° – _____
- d) Наклонить по горизонтали на 20° – _____

15 К назначению систем автоматизированного проектирования (САПР) относятся _____ проектно-конструкторских работ и выбор готовых конструктивных элементов из обширных баз данных.

16 В программе КОМПАС-3D для создания трёхмерных изображений используется _____.

17 Для _____ основной надписи в программе КОМПАС-3D необходимо дважды кликнуть на основной надписи.

18 В САПР КОМПАС-3D применяется _____ декартова система координат, её невозможно удалить или переместить в пространстве.

19 В программе КОМПАС-3D чертежи имеют расширение _____.

20 Команда Привязки имеет назначение привязки вида _____ к чертежу.

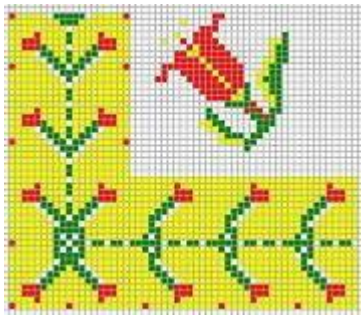
Вариант 2

1 _____ общества – это процесс развития и внедрения технической базы компьютеров, обеспечивающий оперативное получение результатов переработки информации.

2 Информационные _____ общества – это отдельные документы, отдельные массивы документов, документы и массивы документов в информационных системах (библиотеках, фондах, банках данных).

3 На рынке информационных услуг подлежат продаже и обмену _____, ноу-хау, информационные технологии.

- 4 _____ предназначен для управления работой компьютера и обработки данных.
- 5 _____ память предназначена для хранения неизменяемой информации.
- 6 Характеристиками принтера являются разрешающая способность и _____ печати.
- 7 Самой популярной операционной системой в мире является _____.
- 8 На клавиатуре выделяют следующие группы клавиш: алфавитно-цифровые, дополнительная _____, функциональные.
- 9 Для обеспечения безопасного уровня электростатического поля при работе с ЭВМ необходимо поддержание относительной влажности воздуха _____%.
- 10 Расположение помещений для работы с ЭВМ не допускается в подвалах и _____ этажах.
- 11 Графическим _____ называется программа, предназначенная для работы с графическим изображением.
- 12 _____ изображения при изменении размера рисунка – один из недостатков растровой графики.
- 13 _____ точек – это именованные наборы точек, которые можно выбирать при редактировании и вставке, а также при формировании поверхностей по точкам при моделировании рельефа.
- 14 Установите соответствие между графическими изображениями и видами компьютерной графики, использованной для их создания.



1)



2)



3)

- a) Векторная – _____
- b) Трёхмерная – _____
- c) Фрактальная – _____
- d) Растровая – _____

15 Цель _____ – повышение качества и технического уровня проектируемой и выпускаемой продукции, повышение эффективности объектов проектирования, уменьшение затрат на их создание и эксплуатацию, сокращение сроков, уменьшение трудоёмкости проектирования и повышение качества проектируемой документации.

16 Команда программы КОМПАС-3D, позволяющая создать новый чертёж, расположена в меню _____.

17 В программе КОМПАС-3D используются привязки глобальные и _____.

18 Система координат (абсолютная, глобальная) всегда совпадает с _____ левым углом формата любого чертежа.

19 Команда Привязки имеет назначение привязки вида _____ к чертежу.

20 _____ режим черчения используется для создания вертикальных и горизонтальных отрезков.

2 Типовой тест по разделу 2 Программное обеспечение для информационного моделирования. Электронные коммуникации в профессиональной деятельности

Условия выполнения задания:

- тест выполняется в аудитории во время лекционных занятий;
- для выполнения теста необходимо следующее оборудование: бланки с тестами, ручки.

Инструкция: на выполнение теста отводится 30 минут, внимательно прочитайте вопросы, ответы занесите в бланк теста.

Вариант 1

1 Основным свойством информационной модели является информационное _____.

2 К основным видам характеристик в информационной модели относят _____ и символьные.

3 Наибольшую _____ информации при передаче обеспечивает способ организации взаимодействия участников BIM-проектирования, который называется непосредственной интеграцией.

4 Вычисленное значение характеристики – это значение, имеющее параметрическую _____ от других характеристик.

5 Объекты модели строятся в масштабе _____.

6 Инструмент «Выровнять» находится на вкладке _____.

- 7 Для создания сдвига с переходом необходимо выбрать _____ начала и конца, траекторию.
- 8 Компьютерная _____ – это система компьютеров, связанная каналами передачи данных.
- 9 Скорость передачи данных в локальной сети на основе коаксиального кабеля не превышает _____ Мбит/сек.
- 10 Протокол – это _____ передачи данных через компьютерную сеть.
- 11 В адресе электронной почты user_name@mru-comp.ru доменом верхнего уровня является _____.
- 12 Модем – это техническое устройство для соединения с _____.
- 13 _____ – это структурированный текст, в котором могут осуществляться переходы по выделенным меткам (словам) на другие документы.
- 14 Компьютер, подключенный к сети Интернет, обязательно имеет _____.
- 15 Web-страницы имеют _____ html.
- 16 В локальной сети с выделенным сервером индивидуальное _____ пользователя называется рабочей станцией.
- 17 Служба Интернета, которая осуществляет приём и передачу файлов, называется _____.
- 18 Основными источниками угроз информационной безопасности являются _____ данных, хищение данных, изменение архитектуры системы.
- 19 Малораспространёнными антивирусными программами являются _____ (иммунизаторы).

20 _____ заражают документы, в которых предусмотрено выполнение макрокоманд.

Вариант 2

1 Информацию в модели можно распределить на группы данных: физические и _____.

2 Основной проблемой при использовании BIM-технологий является _____ этапов жизненного цикла.

3 AutodeskRevit используется для создания _____ модели.

4 Отличительными чертами работы с информацией при информационном моделировании являются возможность разделения информационных потоков и _____ искажения информации.

5 Для перемещения элемента используется комбинация клавиш _____.

6 Инструмент «Поворот» находится на вкладке _____.

7 Уровень – это _____.

8 _____ сеть – это компьютерная сеть в пределах одного помещения или предприятия.

9 _____ является средством просмотра web-страниц.

10 Серверы Интернет, содержащие _____ архивы, позволяют скачивать необходимые файлы.

11 Гиперссылки на web-странице могут обеспечивать _____ на любую web-страницу любого web-сервера.

12 Основным протоколом при использовании услуг WWW является _____.

- 13 Электронная почта позволяет передавать сообщения и прикрепленные к ним _____.
- 14 Концентратор – это _____ для организации работы локальной сети.
- 15 HTML является средством создания _____.
- 16 _____ учетной записи с персональным именем (логин) и паролем при работе с различными сервисами сети называется регистрацией.
- 17 Программы, обеспечивающие службы Интернета, называются сервером и _____.
- 18 Видами информационной безопасности являются персональная, корпоративная, _____.
- 19 Антивирусные программы доктора (фаги) выполняют поиск зараженных файлов и их _____.
- 20 Под сигнатурой вируса понимается повторяющийся _____ кода.

5 ОЦЕНОЧНЫЕ СРЕДСТВА ДЛЯ ПРОВЕДЕНИЯ ПРОМЕЖУТОЧНОЙ АТТЕСТАЦИИ

Промежуточная аттестация проводится в форме **экзамена**.

Экзамен по учебной дисциплине проводится устно по билетам. Билет содержит два теоретических вопроса и одно практическое задание.

Типовые вопросы для экзамена по учебной дисциплине

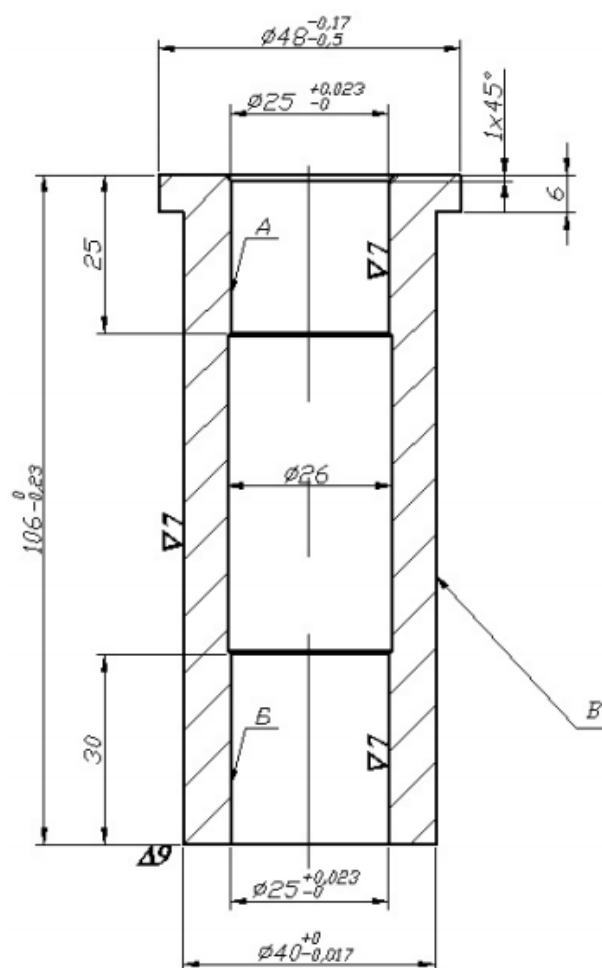
Типовые вопросы для контроля усвоенных знаний

- 1 Принципы использования информационных технологий в профессиональной деятельности.
- 2 Основные методы и средства обработки, хранения, передачи и накопления информации.
- 3 Классификация организационной и компьютерной техники.
- 4 Состав ПК и основные характеристики устройств.
- 5 Назначение и принципы эксплуатации организационной и компьютерной техники.
- 6 Состав автоматизированного рабочего места.
- 7 Классификация программного обеспечения.
- 8 Прикладное программное обеспечение в профессиональной деятельности.
- 9 Общее представление о двух- и трёхмерном моделировании.
- 10 Программы для двух- и трёхмерного моделирования (AutoCAD, AutoCAD 3D, 3DSMAX, Inventor, NanoCAD, ArhiCAD).
- 11 Декартовы и полярные координаты в 2D- и 3D-пространстве. Пользовательская система координат.
- 12 Поверхностное моделирование.
- 13 Типы моделей трёхмерных объектов.
- 14 Средства панорамирования и зумирования чертежа.
- 15 Средства создания базовых геометрических объектов (тел).
- 16 Функции для обеспечения необходимой точности моделей.
- 17 Средства выполнения операций редактирования объектов (тел).
- 18 Свойства и визуализация.
- 19 Использование полезных приложений, специализированного инструментария при оформлении проектной документации для строительства в соответствии с ГОСТ Р 21.1101-2013.
- 20 Средства создания чертежной документации из двух- и трёхмерного пространства.
- 21 Понятие BIM-технологий.

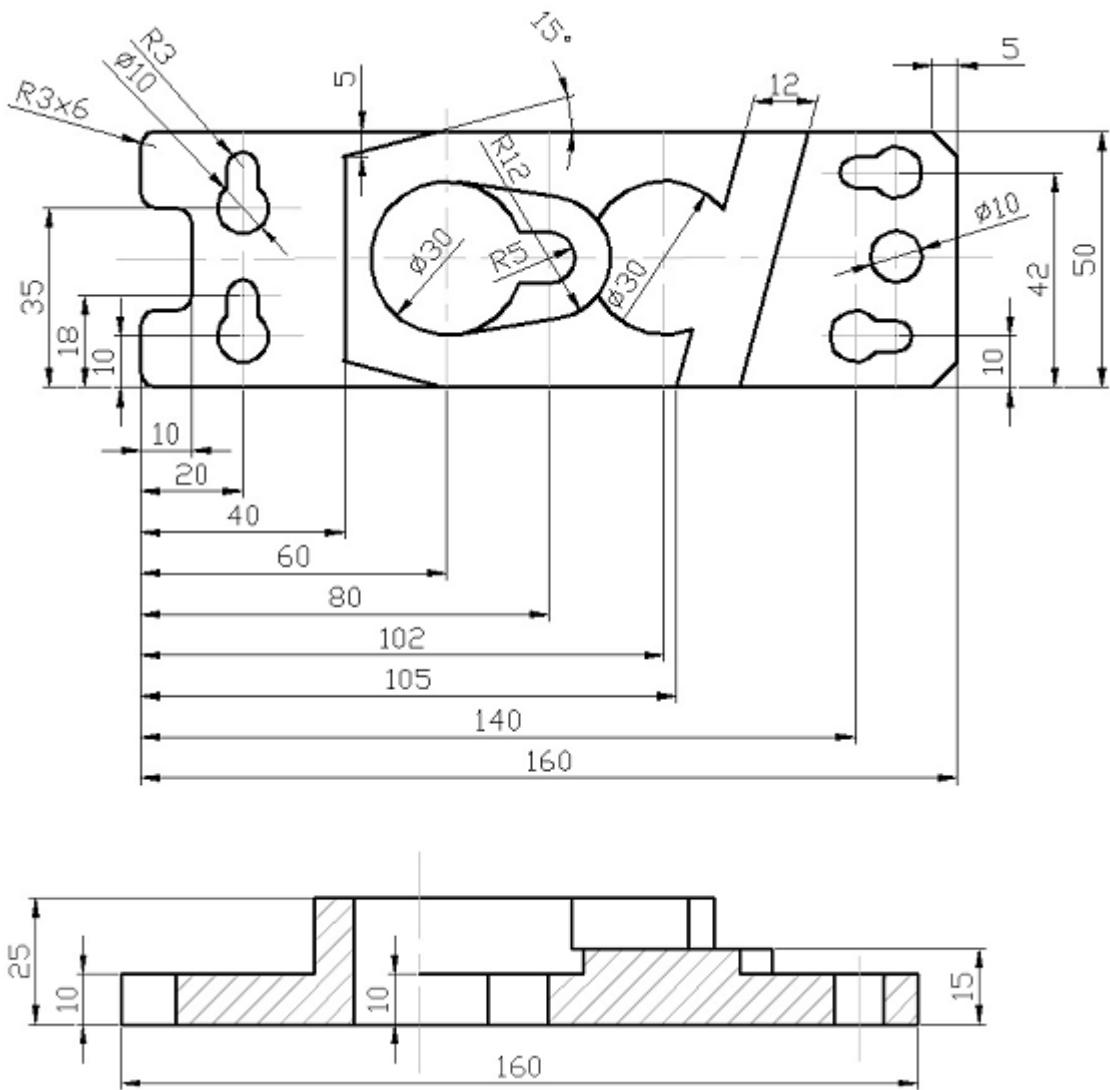
- 22 Состав, функции и возможности использования пакетов прикладных программ для информационного моделирования (BIM-технологий) в профессиональной деятельности.
- 23 Инструменты реализации BIM (Autodesk, Nemetschek, Allplan, Graphisoft).
- 24 Способы создания BIM модели.
- 25 Коллективная работа над проектом.
- 26 Чтение (интерпретация) интерфейса специализированного программного обеспечения, поиск контекстной помощи, работа с документацией.
- 27 Применение специализированного программного обеспечения.
- 28 Понятие компьютерных (электронных) коммуникаций.
- 29 Виды компьютерных коммуникаций (средства связи, компьютерные сети).
- 30 Программы и службы для совместной работы над проектами, позволяющие просматривать данные, обмениваться ими и выполнять поиск в облаке.
- 31 Основные принципы работы в сети Интернет.
- 32 Организация поиска информации в сети Интернет.

Типовые задания для контроля освоенных умений

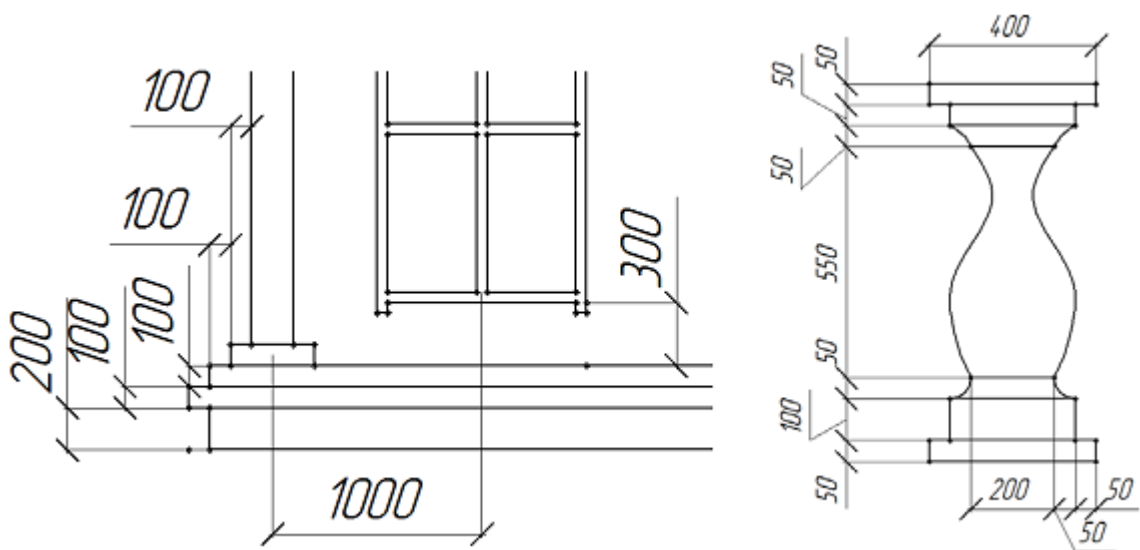
- 1 Создать фрагмент чертежа по образцу.



4 Создать чертёж по образцу.



5 Создать чертёж по образцу.



Ключ к типовому тесту по разделу 1 Методы и средства информационных технологий.

Программное обеспечение информационных технологий

Вариант 1	Вариант 2
1 общество	1 компьютеризация
2 культура	2 ресурсы
3 система	3 лицензии
4 комплекс	4 микропроцессор
5 разрядность	5 постоянная
6 дорожки	6 скорость
7 управление	7 Windows
8 Num Lock	8 цифровая
9 10-30	9 50-60
10 огнетушителями	10 цокольных
11 синий	11 редактором
12 пиксель	12 деформация
13 примитивы	13 группы
14 1 – b, 2 – a, 3 – d	14 1 – d, 2 – a, 3 – c
15 автоматизация	15 САПР
16 фрагмент	16 Файл
17 заполнения	17 локальные
18 правая	18 нижним
19 cdw	19 изображения
20 изображения	20 ортогональный

Ключ к типовому тесту по разделу 2 Программное обеспечение для информационного моделирования. Электронные коммуникации в профессиональной деятельности

Вариант 1	Вариант 2
1 наполнение	1 математические
2 числовые	2 автономность
3 точность	3 информационной
4 зависимость	4 сложность
5 1:100	5 M+V
6 Изменить	6 Изменить
7 контуры	7 плоскость
8 сеть	8 локальная
9 10	9 браузер
10 стандарт	10 файловые
11 ru	11 переход
12 Интернет	12 HTTP
13 гипертекст	13 файлы
14 IP-адрес	14 устройство
15 расширение	15 web-страниц

16 место	16 создание
17 FTP	17 клиентом
18 перехват	18 государственная
19 вакциниаторы	19 лечение
20 макровирусы	20 участок

ЛИСТ РЕГИСТРАЦИИ ИЗМЕНЕНИЙ на _____ учебный год

№ п. п.	Содержание изменения	Дата, номер протокола заседания ПЦК Подпись председателя ПЦК
3		_____ № _____ Председатель ПЦК ЕНД _____/М.Н. Апталаев