

Министерство образования и науки Российской Федерации
Федеральное государственное бюджетное образовательное учреждение
высшего образования
«Пермский национальный исследовательский политехнический университет»

Лысьвенский филиал
Кафедра Технических дисциплин

УЧЕБНО-МЕТОДИЧЕСКИЙ КОМПЛЕКС ДИСЦИПЛИНЫ
«Технологии цифрового машиностроения»
основной профессиональной образовательной программы
подготовки бакалавров
по направлению 15.03.05 «Конструкторско-технологическое обеспечение
машиностроительных производств»

МЕТОДИЧЕСКИЕ УКАЗАНИЯ
по выполнению курсового проекта

Лысьва 2020 г.

В качестве методических указаний по выполнению курсового проекта по дисциплине «Технологии цифрового машиностроения» использовано учебное пособие:

Козлова Т.А. Курсовое проектирование по технологии машиностроения [Текст]: учеб. пособие 2-е изд., перераб. и доп. Екатеринбург: Изд-во ФГАОУ ВПО «Рос.гос.проф.-пед.ун-т», 2012. 138 с.

Учебное пособие рассмотрено и рекомендовано к применению в учебном процессе ЛФ ПНИПУ в качестве методических указаний студентам всех форм обучения по выполнению курсового проекта по дисциплине «Технологии цифрового машиностроения» по направлению 15.03.05 «Конструкторско-технологическое обеспечение машиностроительных производств».

Протокол заседания кафедры ТД от «31» августа 2020 г, протокол № 1.



Т.А. Козлова

**Курсовое проектирование
по технологии машиностроения**

ЕКАТЕРИНБУРГ

2012

Министерство образования и науки Российской Федерации
Федеральное государственное автономное образовательное учреждение
высшего профессионального образования
«Российский государственный
профессионально-педагогический университет»
Уральское отделение Российской академии образования
Академия профессионального образования

Т. А. Козлова

КУРСОВОЕ ПРОЕКТИРОВАНИЕ ПО ТЕХНОЛОГИИ МАШИНОСТРОЕНИЯ

Учебное пособие

*Рекомендовано Учебно-методическим объединением
по профессионально-педагогическому образованию
в качестве учебного пособия для студентов высших учебных заведений, обу-
чающихся по специальности 050501.65 Профессиональное обучение
(машиностроение и технологическое оборудование)*

Екатеринбург

2012

УДК 621.002

ББК К63-52 я 73-1

М 63

Козлова Т.А. Курсовое проектирование по технологии машиностроения [Текст]: учеб. пособие 2-е изд., перераб. и доп. Екатеринбург: Изд-во ФГАОУ ВПО «Рос. гос. проф.-пед. ун-т», 2012. 138 с.

В учебном пособии изложены основные вопросы проектирования технологических процессов механической обработки деталей. Освещены также тематика, состав, объем, структурное построение и правила оформления проекта. Пособие подготовлено с учетом новых стандартов ЕСТПП и ЕСТД.

Учебное пособие предназначается для студентов специальности 050501.65 Профессиональное обучение (по отраслям) специализации «Технология и оборудование машиностроения» (030501.08), а также может быть полезно для других студентов, изучающих технологию машиностроения.

Рецензенты: доц., канд. техн. наук А.В.Песков (Российский государственный профессионально-педагогический университет); канд. техн. наук С. С. Кугаевский (Уральский Федеральный университет им. Первого Президента России Б.Н. Ельцина)

© ФГАОУ ВПО «Российский государственный профессионально-педагогический университет»,
2012

© Козлова Т.А., 2012

Учебное пособие рассмотрено и рекомендовано к применению в учебном процессе ЛФ ПНИПУ в качестве учебного пособия студентам всех форм обучения по курсовому проектированию по дисциплине «Технология машиностроения» по ОПОП направления подготовки 15.03.05 Конструкторско-технологическое обеспечение машиностроительных производств. Протокол заседания кафедры ТД от 09 сентября 2016 г, №2.

СОДЕРЖАНИЕ

Предисловие.....	6
1. Содержание и организация курсового проектирования	7
1.1. Цель и задачи курсового проектирования	7
1.2. Тема, состав и объем курсового проекта	7
1.3. Применение ЭВМ и элементов САПР для решения технологических задач в курсовом проекте.....	8
1.4. Организация курсового проектирования	9
2. Общие правила оформления курсового проекта	11
2.1. Оформление пояснительной записки	11
2.2. Оформление графической части проекта	14
2.2.1. Рабочие чертежи детали и заготовки	14
2.2.2. Сборочный чертеж приспособления	16
2.2.3. Технологические эскизы.....	17
2.3. Оформление технологической документации	19
2.3.1. Порядок заполнения маршрутной карты (форма 1, 1а, 1б ГОСТ 3.1118- 82).....	20
2.3.2. Порядок заполнения операционной карты (форма 2, 2а, 3 ГОСТ 3.1404-86).....	21
3. Проектирование технологического процесса механической обработки детали в курсовом проекте.....	24
3.1. Введение и задачи проекта.....	26
3.2. Исходная информация для курсового проекта.....	26
3.2.1. Служебное назначение и техническая характеристика детали	27
3.2.2. Анализ технологичности конструкции детали.....	29
3.2.3. Определение типа производства.....	31
3.3. Анализ исходных данных для разработки технологического процесса....	37
3.4. Разработка технологического процесса обработки детали.....	39
3.4.1. Выбор типового технологического процесса	40
3.4.2. Анализ заводского технологического процесса обработки детали	42
3.4.3. Выбор исходной заготовки и метода ее изготовления	43
3.4.4. Экономическое обоснование выбора заготовки	62
3.4.5. Выбор технологических баз	67
3.4.6. Выбор методов обработки	70
3.4.7. Разработка технологического маршрута обработки детали	72
3.4.8. Экономическое обоснование выбора технологического маршрута обработки детали	75
3.4.9. Выбор средств технологического оснащения	77
3.4.10. Разработка технологических операций обработки детали.....	81
3.5. Технологические расчеты.....	83
3.5.1. Расчет припусков.....	83
3.5.2. Расчет точности механической обработки	89
3.5.3. Расчет технологических размерных цепей.....	90
3.5.4. Расчет режимов резания	96

3.5.5 Расчет технической нормы времени.....	99
4. Проектирование приспособления.....	104
4.1 Разработка технического задания.....	104
4.2 Расчет и проектирование станочного зажимного приспособления.....	105
5. Типовые маршруты обработки деталей различных классов.....	109
5.1 Валы.....	109
5.2 Втулки.....	113
5.3 Корпусные детали.....	118
5.4 Рычаги.....	124
5.5 Зубчатые колеса.....	129
6. Заключение.....	135
Список литературы, рекомендуемой для курсового проектирования.....	136

ПРЕДИСЛОВИЕ

В учебном процессе профессионально-педагогического университета значительное место отводится самостоятельной работе студентов старших курсов, такой как курсовое проектирование по технологии машиностроения.

Курсовой проект по технологии машиностроения является завершающим в системе подготовки специалистов профессионального обучения машиностроительного направления.

Курсовое проектирование закрепляет, углубляет и обобщает знания, полученные студентами во время изучения общетеоретических, общетехнических и специальных дисциплин. Курсовое проектирование должно научить студента пользоваться справочной литературой, ГОСТами, таблицами, умело сочетая справочные данные с теоретическими знаниями.

При курсовом проектировании особое внимание уделяется самостоятельному творчеству студента с целью развития его инициативы в решении технических задач, а также детального творческого анализа существующих технологических процессов. Принятие решений по выбору вариантов технологических процессов, оборудования, оснастки, методов получения заготовок производится на основании технико-экономических расчетов.

В учебном пособии приводится методика проектирования технологических процессов механической обработки детали, а также изложены вопросы проектирования технологической оснастки (приспособления). Кроме того приводятся типовые технологические процессы с операционными эскизами на некоторые типы деталей машин. Приводятся методические указания по оформлению графической части проекта и пояснительной записки, а также примеры оформления технологических карт и другой технологической документации в соответствии с действующими стандартами.

В учебном пособии представлен большой объем справочных данных, необходимых для разработки технологии и выполнения технологических расчетов, что значительно облегчит работу над курсовым проектом. Много внимания уделено ГОСТам. Данное пособие будет способствовать более качественному выполнению курсового проекта.

1. СОДЕРЖАНИЕ И ОРГАНИЗАЦИЯ КУРСОВОГО ПРОЕКТИРОВАНИЯ

1.1. Цель и задачи курсового проектирования

Основная цель курсового проекта заключается в приобретении студентами практических навыков в разработке технологических процессов, техническом нормировании различных операций, в проектировании технологических наладок станков и в освоении методики экономической оценки принятых технологических решений.

В соответствии с этим в процессе курсового проектирования по технологии машиностроения решаются следующие задачи:

- расширение, углубление, систематизация и закрепление теоретических знаний студентов;
- применение приобретенных знаний для проектирования технологических процессов изготовления деталей;
- развитие и закрепление навыков ведения самостоятельной творческой инженерной работы.

Курсовые проекты по технологии машиностроения должны быть реальными, т.е. содержать технологические и конструкторские разработки, имеющие практическую ценность.

1.2. Тема, состав и объем курсового проекта

Темы курсовых проектов подбирает и формирует выпускающая кафедра с учетом возможностей и перспектив развития предприятий - баз технологической практики, а также на основе тематики и планов научно - исследовательских работ выпускающей и смежных кафедр. Тематика курсовых проектов может обновляться ежегодно.

Как правило, в типовом курсовом проекте студент разрабатывает единственный технологический процесс изготовления детали.

Темой курсового проекта может быть:

1. Проектирование технологического процесса механической обработки для заданной детали;

2. Повышение технологического уровня изготовления детали по сравнению с существующим на производстве.

Тема курсового проекта может быть связана с темой дипломного проекта, обеспечивающая их преемственность.

Курсовой проект состоит из пояснительной записки (ПЗ), графических материалов и альбома технологической документации.

Пояснительная записка является основным документом курсового проекта, в котором приводится информация о выполненных расчетах, технических и организационно-экономических разработках. Объем ПЗ примерно составляет 40-50 листов рукописного текста или соответственно, 30 листов машинописного или напечатанного с помощью компьютера текста. Содержание ПЗ должно соответствовать выданному заданию. Пример задания приведен в прил. 1.

Общий объем графической части составляет 3-5 листа формата А1.

Графический материал курсового проекта включает:

1. Рабочий чертеж детали - 1 лист;
2. Рабочий чертеж заготовки - 1 лист;
3. Технологические операционные эскизы - 1-2 листа;
4. Сборочный чертеж зажимного или контрольного приспособления - 1 лист.

Альбом технологической документации состоит из комплекта маршрутных карт (МК), операционных карт (ОК) и карт эскизов (КЭ), которые должны быть заполнены черными чернилами или пастой на соответствующих бланках.

1.3. Применение ЭВМ и элементов САПР для решения технологических задач в курсовом проекте

Курсовое проектирование предоставляет самые благоприятные возможности для приобщения студентов к решению инженерно - технических задач с помощью вычислительной техники и элементов САПР. Применение ЭВМ становится обязательным элементом курсового проектирования, что позволяет

уменьшить трудоемкость выполнения расчетной части проектов и повысить качество конструкторско - технологических разработок.

При выполнении курсового проекта по технологии машиностроения с помощью ЭВМ можно решить задачи, не требующие специальной подготовки студентов, например: расчет припусков на заготовку; режимов резания на обработку; техническое нормирование операций; расчет размерных цепей; расчет на прочность и жесткость технологической оснастки и т. д.

Использовать элементы САПР можно при подготовке управляющих программ для станков с ЧПУ, при выборе компоновок и конструировании приспособлений, а также для получения маршрутных и операционных карт оптимального варианта технологического процесса.

1.4. Организация курсового проектирования

Задание на курсовое проектирование по технологии машиностроения выдается студентам дневного отделения в начале семестра, в котором учебным планом предусмотрено выполнение курсового проекта, а студентам заочного отделения на соответствующих установочных занятиях.

Задание на курсовое проектирование оформляется на бланке. В задании указываются вопросы, подлежащие разработке в курсовом проекте, а также годовая программа выпуска деталей. Задание подписывают преподаватель - руководитель проекта и студент.

Материал (чертежи детали, заготовки и заводской технологический процесс) для курсового проекта студенты дневного обучения собирают в период технологической практики на базовых машиностроительных предприятиях. Во время практики студенты подробно изучают заводской технологический процесс обработки одной определенной детали, анализируют его, выявляют "узкие места". Кроме этого знакомятся с организацией и экономикой производства. Результаты работы должны быть отражены в курсовом проекте, в соответствующих разделах.

Деталь для курсового проекта по возможности должна иметь точные сопряженные поверхности различного вида (плоские, цилиндрические, фасонные и др.). Это может быть корпусная деталь, ступенчатый вал, вал-шестерня, зубчатое колесо и т. п., требующая для обработки 8-12 разнотипных операций.

В отдельных случаях чертежи деталей для курсового проектирования могут быть выданы из альбома чертежей, имеющегося на кафедре.

Курсовой проект студенты выполняют самостоятельно, консультируясь в процессе работы у руководителя и преподавателей кафедры.

Руководитель подписывает титульный лист окончательно оформленной пояснительной записки ПЗ и завершённые чертежи проекта.

Самостоятельная работа студента над курсовым проектом организуется в соответствии с составленным графиком проектирования с указанием сроков выполнения отдельных этапов. Текущий контроль хода курсового проектирования осуществляет преподаватель - руководитель проекта.

Выполненный курсовой проект студенты всех форм обучения защищают перед комиссией из 2-3 человек, назначенной кафедрой, при участии преподавателя - руководителя проекта и в присутствии студентов.

Для изложения содержания проекта студенту предоставляется 8-10 минут. При этом студент должен осветить основные вопросы:

- служебное назначение детали;
- предъявляемые технические требования;
- технологическое обеспечение;
- обоснование выбора заготовки;
- технологичность конструкции детали;
- принципы построения технологического процесса;
- работа и конструкция приспособления.

Необходимо четко выделить все то новое, что предложено самим студентом, остановиться на техническом и экономическом обосновании принятых в проекте решений.

По окончании доклада студенту задают вопросы по содержанию проекта. После ответов на вопросы комиссия определяет оценку курсового проекта.

2. ОБЩИЕ ПРАВИЛА ОФОРМЛЕНИЯ КУРСОВОГО ПРОЕКТА

Курсовой проект должен разрабатываться и оформляться в строгом соответствии с Единой системой конструкторской и технологической документации (ЕСКД и ЕСТД).

Курсовому проекту присваивается шифр (обозначение), который состоит из букв КП (курсовой проект), номера специализации (030507), номера группы (например, 408С), порядкового номера по фамилии студента в журнале преподавателя-руководителя курсового проекта (01, 02, ..., 25). На титульном листе и основных надписях пояснительной записки проставляется этот же шифр, полная запись которого, например: КП030507408С01. В обозначение каждого листа чертежей добавляется еще его порядковый номер. Например, КП030507408С01 1 (2 ... 5).

2.1. Оформление пояснительной записки

Основным документом курсового проекта является ПЗ, в которой приводится информация о выполнении технических разработок и экономических обоснований.

Пояснительная записка (ПЗ) курсового проекта оформляется в соответствии с требованиями ГОСТ 2.105-79 и ГОСТ 7.32-81 на листах формата А4 с рамками и основной надписью по ГОСТ 2.106-68.

В пояснительной записке материал должен быть изложен в логической последовательности, достаточно убедительно и аргументировано, с необходимыми иллюстрациями (схемами, таблицами, графиками) и расчетами. Текст оформлять на одной стороне листа формата А4 (210×297 мм).

Титульный лист ПЗ оформляется, как показано в прил. 2 и выполняется заодно с обложкой на чертежной бумаге или на отдельном листе А4. Надписи на титульном листе выполняются черной тушью, чернилами чертежным шрифтом или на компьютере.

Текст ПЗ делится на разделы, подразделы и пункты с соответствующей нумерацией.

Нумерация страниц ПЗ должна быть сплошной: первой страницей является титульный лист, второй - задание на курсовой проект, третьей - содержание и т. д. На титульном листе и задании номер страницы не ставят; следовательно, содержание располагается на третьей странице. Приложения и список литературы также включают в себя сквозную нумерацию страниц.

Все рисунки, таблицы и формулы в ПЗ должны иметь нумерацию, состоящую из номера раздела и порядкового номера. Порядковый номер формулы обозначается арабской цифрой в круглых скобках. После формулы дается расшифровка величин, входящих в формулу, их размерность и наименование.

Иллюстрации (таблицы, схемы, графики) должны иметь наименование и поясняющие данные. Ссылки в тексте ПЗ на литературные источники обозначают порядковым номером списка источников, заключенным в квадратные скобки.

Пояснительная записка должна иметь следующее структурное построение, разделы и подразделы:

- Титульный лист.
- Задание на курсовой проект.
- Содержание курсового проекта.
- Введение.
- 1. Исходная информация для разработки курсового проекта.
 - 1.1. Служебное назначение и техническая характеристика детали.
 - 1.2. Анализ технологичности конструкции детали.
 - 1.3. Определение типа производства.
- 2. Анализ исходных данных.
- 3. Разработка технологического процесса обработки детали.
 - 3.1. Анализ заводского техпроцесса.
 - 3.2. Выбор типового техпроцесса.
 - 3.3. Выбор исходной заготовки и метода ее получения.
 - 3.4. Экономическое обоснование выбора заготовки.
 - 3.5. Выбор технологических баз.

- 3.6. Выбор методов обработки поверхностей детали.
- 3.7. Разработка маршрута обработки детали.
- 3.8. Экономическое обоснование выбранного маршрута обработки.
- 3.9. Выбор средств технологического оснащения.
- 3.10. Разработка технологических операций.
- 4. Технологические расчеты.
 - 4.1. Расчет припусков.
 - 4.2. Расчет точности обработки.
 - 4.3. Расчет технологических размерных цепей.
 - 4.4. Расчет режимов резания.
 - 4.5. Расчет технических норм времени.
- 5. Расчет и проектирование специального зажимного или контрольного приспособления.
 - Заключение.
 - Список использованной литературы.
 - Приложения.

Во всех материалах курсового проекта должен соблюдаться ГОСТ 8.417-81, который регламентирует единицы физических величин, их правила написания и обозначения.

В ПЗ должно быть наличие списка литературы, который должен включать все использованные источники в порядке появления ссылок в тексте, соблюдая требования ГОСТ 7.1-84.

Приложения оформляются как продолжение ПЗ на последующих ее страницах, располагая их в порядке появления ссылок в тексте. Каждое приложение начинают с новой страницы с указанием в правом верхнем углу слова «Приложение 1 ... n» с соответствующей сквозной нумерацией.

Стандартная технологическая документация оформляется в виде отдельного альбома, на титульном листе (ТЛ) которого делают такую же надпись

как и на ПЗ, добавив слово «Приложения». Альбом сброшюровывается вместе с текстовой частью и титульным листом ПЗ в одно целое.

2.2. Оформление графической части проекта

Графическая часть проекта, состоит из чертежа детали, заготовки, сборочного чертежа приспособления, демонстрационных плакатов с технологическими эскизами. Все чертежи выполняются по общим правилам ЕСКД черным карандашом (разрешается тушью). Толщина сплошной основной линии должна быть в пределах 1-1,5 мм в зависимости от величины и сложности изображения, а также от формата чертежа. Цифры, буквы и знаки должны быть отчетливы и соответствовать требованиям ГОСТ 2.304.

Чертежи выполняются на листах чертежной бумаги формата А1 (594×841). Рекомендуется масштаб чертежей 1:1, так как он обеспечивает лучшее представление о действительных размерах элементов конструкции. Применение других масштабов и форматов чертежей в каждом конкретном случае решается студентом совместно с руководителем курсового проекта.

2.2.1. Рабочие чертежи детали и заготовки

Рабочие чертежи детали и заготовки делают отдельно. В индивидуальных случаях по согласованию с руководителем допускается совмещать чертеж отливки с чертежом детали (ГОСТ 2.423-73). Внешнее оформление чертежей должно соответствовать стандартам ЕСКД. Количество изображений (видов, разрезов, сечений) на чертеже должно быть минимальным, но достаточным для полного представления о предмете.

Чертежи детали и заготовки должны содержать технические требования и другие данные, необходимые для их изготовления и контроля, в соответствии с требованиями ЕСКД (ГОСТ 2.107; ГОСТ 2.109; ГОСТ 2.301; ГОСТ 2.308; ГОСТ 2.309; ГОСТ 2.310; ГОСТ 2.316 и др.). При этом указываются технические требования, предъявляемые к материалу детали, термической обработке,

качеству поверхностей, размеры, предельные отклонения и др. Порядок нанесения технических требований на чертеже регламентируется ГОСТ 2.316.

Для заготовок (поковка, штамповка, отливка) указывается термообработка и твердость, допускаемая величина остатков заусенцев, способ очистки поверхности, глубина внешних дефектов, дефекты формы и другие пространственные погрешности, принятые при расчете припусков на механическую обработку.

В случае, когда чертежи детали и заготовки совмещены, технические требования пишутся отдельно.

Чертеж заготовки разрабатывается на основании чертежа готовой детали с учетом припусков, допусков и напусков в том же масштабе, в котором изображена деталь, в соответствии с ГОСТ 7505-89; ГОСТ 7829-70; ГОСТ 7062-90; ГОСТ 26645-85, ГОСТ 3.1126-88, ГОСТ 2.423-73.

Контур заготовки вычерчивают сплошными контурными линиями по номинальным размерам. Готовую деталь на чертеже заготовки наносят тонкой штрихпунктирной линией с двумя точками, давая лишь необходимые ее контуры, наглядно показывающие наличие припусков на обработку. Числовые значения припусков также дают на чертеже. Внутренний контур обрабатываемых поверхностей, а также отверстий, впадин и выточек, не выполняемых в отливке, вычерчивают тонкой штрихпунктирной линией. На чертеже заготовки должны быть даны технологические (исходные) базы, используемые на первой операции механической обработки.

В графе основной надписи чертежа (в штампе) заготовки под наименованием детали следует писать: ...поковка... или ...отливка... . В случае совмещенного выполнения чертежей детали и заготовки контур детали вычерчивается сплошными основными линиями, а припуски - сплошными тонкими линиями. Пример изображения заготовки штамповки приведен на рис. 2.1.

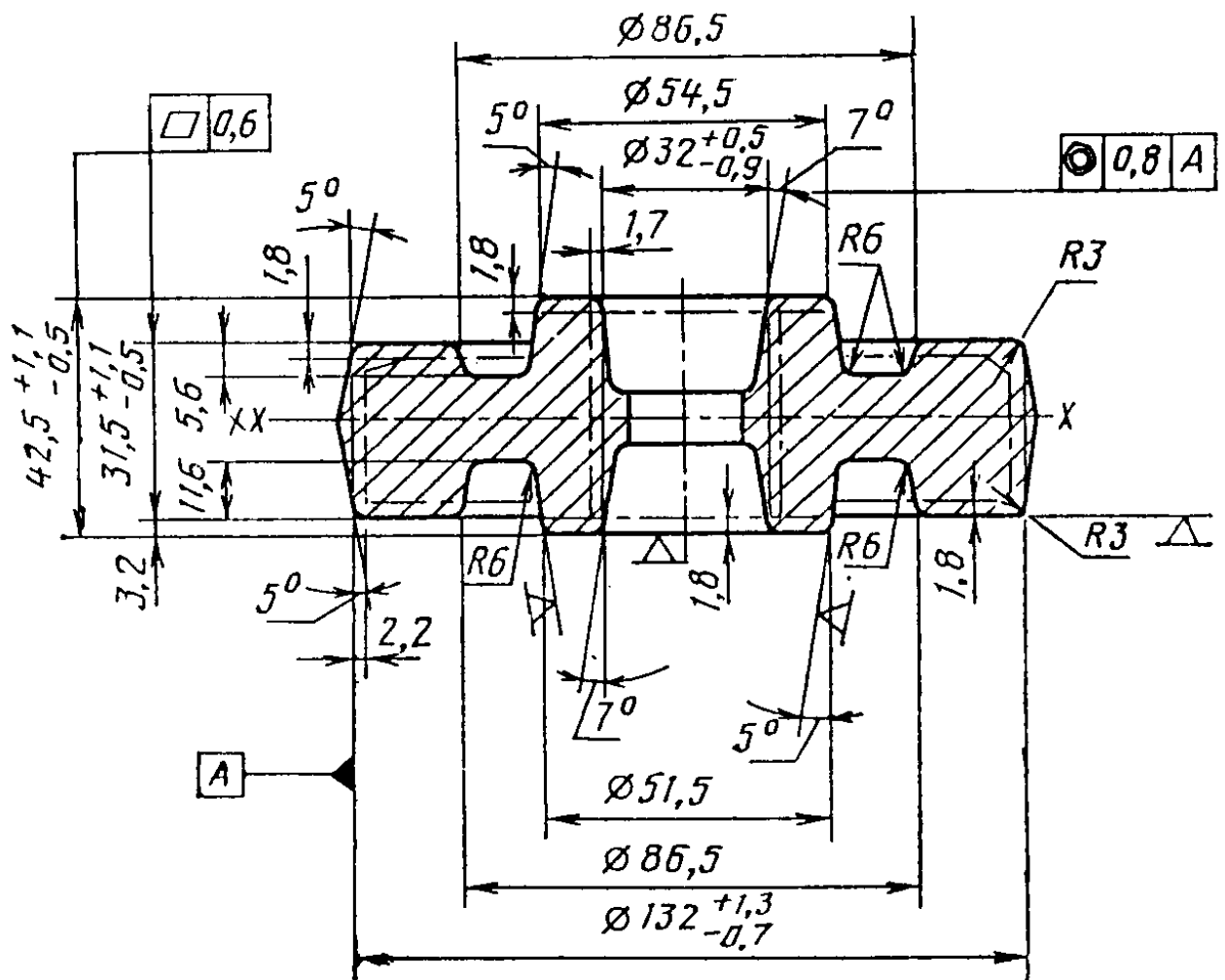


Рис. 2.1.

2.2.2. Сборочный чертеж приспособления

Сборочный чертеж приспособления (зажимного или контрольного) должен содержать изображение сборочной единицы, дающее представление о расположении и взаимосвязи составных частей, соединяемых по данному чертежу, а также необходимые размеры, предельные отклонения и другие параметры и требования, которые должны быть выполнены или проконтролированы по данному чертежу. Все составные части сборочной единицы должны быть пронумерованы, вынесены в позиции и включены в спецификацию, которая выполняется на отдельном бланке по ГОСТ 2.108 и помещается как приложение в пояснительную записку.

Сборочный чертеж должен содержать необходимые технические требования (ГОСТ 2.316) и оформляется в полном соответствии с требованиями ЕСКД.

Приспособления, как правило, изображают в масштабе 1:1.

На общем виде приспособления должны быть изображены контур обрабатываемой заготовки и режущий инструмент (тонкой линией или пунктиром).

2.2.3. Технологические эскизы

В курсовом проекте для наглядности часть технологических операций или переходов (8-10) изображается на листах (1-2) чертежной бумаги форматом А1 (плакатах). На этих картах приводятся основные наиболее интересные и оригинальные операции технологического процесса, а также те операции, в которые внесены изменения по сравнению с базовым вариантом. Каждый эскиз на такой карте сопровождается номером, содержанием операции или перехода, что пишется над ним и дополнительной таблицей, которая приводится под ним (табл. 2.1).

Таблица 2.1

Таблица к операционному эскизу

Наименование и модель станка	t, мм	S, мм/об. (мм/мин)	n, об/мин	V, м/мин	T _о , мин	T _{шт} , мин

При многоинструментальной обработке в таблицу вносятся только данные лимитирующего инструмента.

На картах эскизов деталь показывается обязательно в том положении, в каком она проходит указанную в этом документе обработку, в том виде и с теми размерами, которые она приобретает после ее окончания. Указывается все, что необходимо для выполнения данной технологической операции или перехода - технологические базы, места, направления и виды зажимов, номера обрабатываемых поверхностей, размеры с предельными отклонениями, шероховатость поверхностей и технические требования (для чистовых операций). На

плакатах для наглядности приводится упрощенное изображение режущих инструментов в положении после обработки.

При многоинструментальной обработке на операционном эскизе должны быть показаны все режущие инструменты в упрощенном изображении, в том расположении относительно друг друга и обрабатываемой детали, в каком они находятся в конечный момент резания. На эскизах также указываются стрелками движения инструмента и детали.

Эскизы технологических операций, не поместившиеся на плакате, изображаются на картах эскизов (КЭ) в технологической документации, которые составляются по ГОСТ 3.1105-84 формам 7, 7а. Разрабатываются они для операций и переходов. На них выполняются эскизы, схемы и таблицы, поясняющие содержание операций. На одной карте можно изображать несколько эскизов к различным последовательно выполненным операциям с указанием их номеров в соответствующей графе основной надписи.

На этих эскизах (КЭ) режущие инструменты показывают только в случае многоинструментальной обработки и не приводится содержание операций (перехода) и табл. 2.1.

Если для обработки какой-либо поверхности применяют несколько последовательно работающих инструментов (сверло, зенкер, развертка), то они изображаются в ряд последовательно. Для агрегатных станков на операционном эскизе приводится один эскиз с последовательным изображением режущих инструментов, применяемых на каждой позиции. Номера позиций изображаются на эскизах и операционных картах римскими цифрами, а для суппорта револьверного станка - арабскими цифрами.

Если операция состоит из нескольких установов, то эскиз выполняется на каждый установ.

Таблицы, схемы и технические требования размещают на свободном поле карты эскизов (КЭ) справа от изображения или под ним. Технические требования излагают по ГОСТ 2.316, знаки базирования и зажимных усилий (обозначение опор и зажимов), примеры их обозначений наносятся по ГОСТ 3.1107. На операционные эскизы масштабы не устанавливаются, но следует примерно со-

блюдать пропорции детали. Необходимое количество изображений (видов, размеров, сечений и выносных элементов) на операционном эскизе устанавливается из условия обеспечения наглядности и ясности изображения обрабатываемых поверхностей.

Обрабатываемые поверхности следует обводить сплошной жирной линией толщиной $2-3 S$, где S - толщина линии по ГОСТ 2.303. На графических листах (плакатах) для большей наглядности обрабатываемые поверхности разрешается обводить красным цветом, а режущий инструмент синим.

На операционных эскизах все размеры обрабатываемых поверхностей и выдерживаемые технические требования условно нумеруют арабскими цифрами. Номер размера проставляют в окружность диаметром 6-8 мм и соединяют с размерной линией. При этом размеры и предельные отклонения обрабатываемой поверхности в содержании операции (перехода) не указываются, например, «развернуть отверстие 1, подрезать торец 2». Нумерация производится по часовой стрелке, начиная с левой стороны. Для каждого эскиза применяется своя нумерация.

2.3. Оформление технологической документации

После разработки технологического процесса изготовления детали оформляют технологическую документацию в соответствии с требованиями ЕСТД на бланках соответствующих форм в виде альбома, включающего:

- титульный лист (ТЛ) (ГОСТ 3.1105-84 форма 2);
- маршрутную карту (МК) (ГОСТ 3.1118-82 форма 1, 1а, 1б);
- операционные карты (ОК) механической обработки (ГОСТ 3.1404-86 формы 2, 2а, 3)
- карты эскизов (КЭ) (ГОСТ 3.1105-84 формы 7, 7а)

Комплект форм технологических карт представлен в прил. 4, 5, 6, 7, 7а.

Студенты заочного отделения могут использовать бланки форм ЕСТД технологической службы того предприятия, на котором они работают.

Маршрутная карта МК - документ, содержащий описание технологического процесса изготовления изделия, включая контроль и перемещение по всем операциям в технологической последовательности с указанием данных об оборудовании, оснастке, материальных и трудовых нормативах. Форма и правила оформления маршрутных карт МК установлены ГОСТ 3.1118-82 (формы 1, 1а, 1б).

Операционная карта ОК - описание технологической операции с указанием переходов, режимов обработки и данных о средствах технологического оснащения. Операционные карты ОК оформляются в соответствии с ГОСТ 3.1404-86 (формы 2, 2а, 3). Операционные карты заполняются на все операции механической обработки.

Эскиз детали с заданными конструкторскими размерами, техническими требованиями и нумерацией обрабатываемых поверхностей и эскиз заготовки с размерами и допусками для тех поверхностей, на которые назначены припуски на механическую обработку, вычерчиваются на картах эскизов (КЭ) и подшиваются в альбом технологической документации после титульного листа (ТЛ).

Операционные эскизы (кроме изображенных на плакатах) вычерчиваются на картах эскизов (КЭ) по ГОСТ 3.1104-3.1105. Порядок и правила оформления карт эскизов (КЭ) для операций техпроцесса представлен в п. 2.2.3. При заполнении ОК по форме 3 оформление КЭ не требуется.

Все представленные примеры заполнения технологических карт выполнены без присвоения кодов по технологическому классификатору и классификатору ЕСКД. Выполнение требований по классификации и кодированию деталей и технологического процесса не являются обязательными.

2.3.1. Порядок заполнения маршрутной карты (форма 1, 1а, 1б ГОСТ 3.1118-82)

В заголовке маршрутной карты (МК) указывается наименование детали. В строке МО1 заготовка - наименование, сортament, марка и ГОСТ материала. В строке МО2 - код единицы величины (массы, длины и т.д.) детали, заготовки

(ЕВ); массы детали по конструкторскому документу (МД); единица нормирования расхода материала (1, 10, 100) (ЕН), нормы расхода материала ($N_{расх.}$); коэффициент использования (КИМ); код (или вид) заготовки по классификатору; профиль и размеры исходной заготовки; количество деталей, изготавливаемых из одной заготовки (КД); масса заготовки (МЗ).

На поле МК в строках А (03, 05 и др.) указывается номер операции, ее наименование, код профессии рабочего и номер инструкции по охране труда.

В строках Б (04, 06 и др.) заносятся следующие сведения: наименование и модель оборудования; степень механизации (СМ); код профессии; разряд работы (Р); код условий труда (УТ); количество исполнителей (КР), занятых при выполнении операции; количество одновременно изготавливаемых (обрабатываемых) деталей (КОИД); единица нормирования (ЕН) (см. строку МО2); объем партии заготовок (ОП); коэффициент штучного времени при многостаночном обслуживании (Кшт); норма подготовительно-заключительного времени ($T_{пз}$) и норма штучного времени на операцию ($T_{шт}$).

Пример заполнения МК приведен в прил. 6. При необходимости продолжения карты на следующем бланке используют форму 1а (оборотная сторона) или 1б (последующий лист) ГОСТ 3.1118-82

2.3.2. Порядок заполнения операционной карты (форма 2, 2а, 3 ГОСТ 3.1404-86)

В заголовке операционной карты (ОК) указывается наименование детали и операции; краткая форма записи материала детали; твердость материала заготовки; код единицы величины (массы, длины и т.п.) детали, заготовки (ЕВ); масса детали по конструкторскому документу (МД); профиль и размеры исходной заготовки; масса заготовки (МЗ); количество одновременно изготавливаемых (обрабатываемых) деталей (КОИД); оборудование; обозначение программы для станков с ЧПУ; норма основного времени (T_o); норма вспомогательного времени (T_v); норма подготовительно-заключительного времени ($T_{пз}$); информация о применяемой СОЖ.

На поле ОК в строке Р указывается номер позиции инструментальной наладки для станков с ЧПУ (ПИ); расчетный размер обрабатываемого диаметра (ширины) детали с учетом врезания и перебега (Д или В); расчетный размер длины рабочего хода с учетом врезания и перебега (L); глубина резания (t); число переходов (i); подача (S) мм/об; число оборотов шпинделя (n) в мин; скорость резания (V) м/мин.

Далее заносятся строки содержания переходов.

Строка О: номер и наименование перехода, включая установку и снятие заготовки, номер обрабатываемой поверхности (или выдерживаемый размер), запись информации следует выполнять в технологической последовательности по всей длине строки с возможностью перехода на последующие строки.

Строка Т заполняется вне связи с графами и содержит наименование, обозначение, характеристику и ГОСТ применяемого вспомогательного приспособления, режущего и мерительного инструмента. Запись выполнять по всей длине строки, с возможностью переноса информации на последующие строки.

В строке Р указывают основные параметры режима обработки поверхностей, перечисленных в строке О, в том числе ПИ, Д или В, L, t, i, S, n, V.

Далее заполняют сведения о следующих переходах данной операции и т.д. при необходимости продолжения карты на следующем бланке используют форму 2а (последующий лист) ГОСТ 3.1404-86, отличающуюся уменьшенным заголовком.

Правила записи операций и переходов обработки резанием регламентированы ГОСТ 3.1702-79.

Наименование операций обработки резанием должно отражать применяемый вид оборудования и записываться именем прилагательным в именительном падеже, например: "Агрегатная", "Зубострогальная", "Токарно-винторезная" и т.п.

В содержание операции (перехода) должно быть включено:

- ключевое слово, характеризующее метод обработки. Выраженные глаголом в неопределенной форме (например: "Точить", "Фрезеровать", "Свер-

лить", "Нарезать", "Расточить" и т.п.); наименование обрабатываемой поверхности, конструктивных элементов ;

- информация по размерам или их условным обозначениям;
- дополнительная информация, характеризующая количество одновременно или последовательно обрабатываемых поверхностей, характер обработки (например, предварительно, одновременно, по копиру, сквозное и т.д.).

При записи содержания операции (перехода) допускается полная или сокращенная форма записи. Полная запись содержания перехода предусматривает перечисление всех выдерживаемых размеров и выполняется при отсутствии эскизов. При сокращенной записи используется ссылка на условное обозначение обрабатываемого элемента, а необходимая размерная информация приводится в операционном эскизе. Например: точить канавку 8.

3. ПРОЕКТИРОВАНИЕ ТЕХНОЛОГИЧЕСКОГО ПРОЦЕССА МЕХАНИЧЕСКОЙ ОБРАБОТКИ ДЕТАЛИ В КУРСОВОМ ПРОЕКТЕ

Предлагаемая методика выполнения курсового проекта позволит студентам выдержать единство требований в решении отдельных вопросов. Однако, работая над инженерными задачами, студент должен подходить творчески и принимать самые оптимальные решения.

Учитывая сложившуюся практику можно рекомендовать порядок проектирования технологических процессов (ТП), представленный на рис. 3.1.

Проектирование технологических процессов состоит из следующих взаимосвязанных этапов, для которых определены конкретные задачи:

1. Изучение исходной информации и технологическая подготовка.
2. Анализ исходных данных.
3. Разработка технологического процесса обработки детали.
4. Технологические расчеты.

На первом этапе требуется изучить исходную информацию (базовую, руководящую и справочную) и выполнить работу по технологической подготовке, цель которой получить проработанные исходные данные для разработки технологического процесса.

Технологическая подготовка включает:

- служебное назначение и техническую характеристику детали;
- анализ технологичности конструкции детали (отработка конструкции детали на технологичность);
- определение типа производства.

На втором этапе анализируются исходные данные и формулируются основные технологические задачи.

Третий этап - собственно разработка технологического процесса:

- выбор исходной заготовки и экономическое обоснование;
- выбор технологических баз;
- выбор методов обработки;

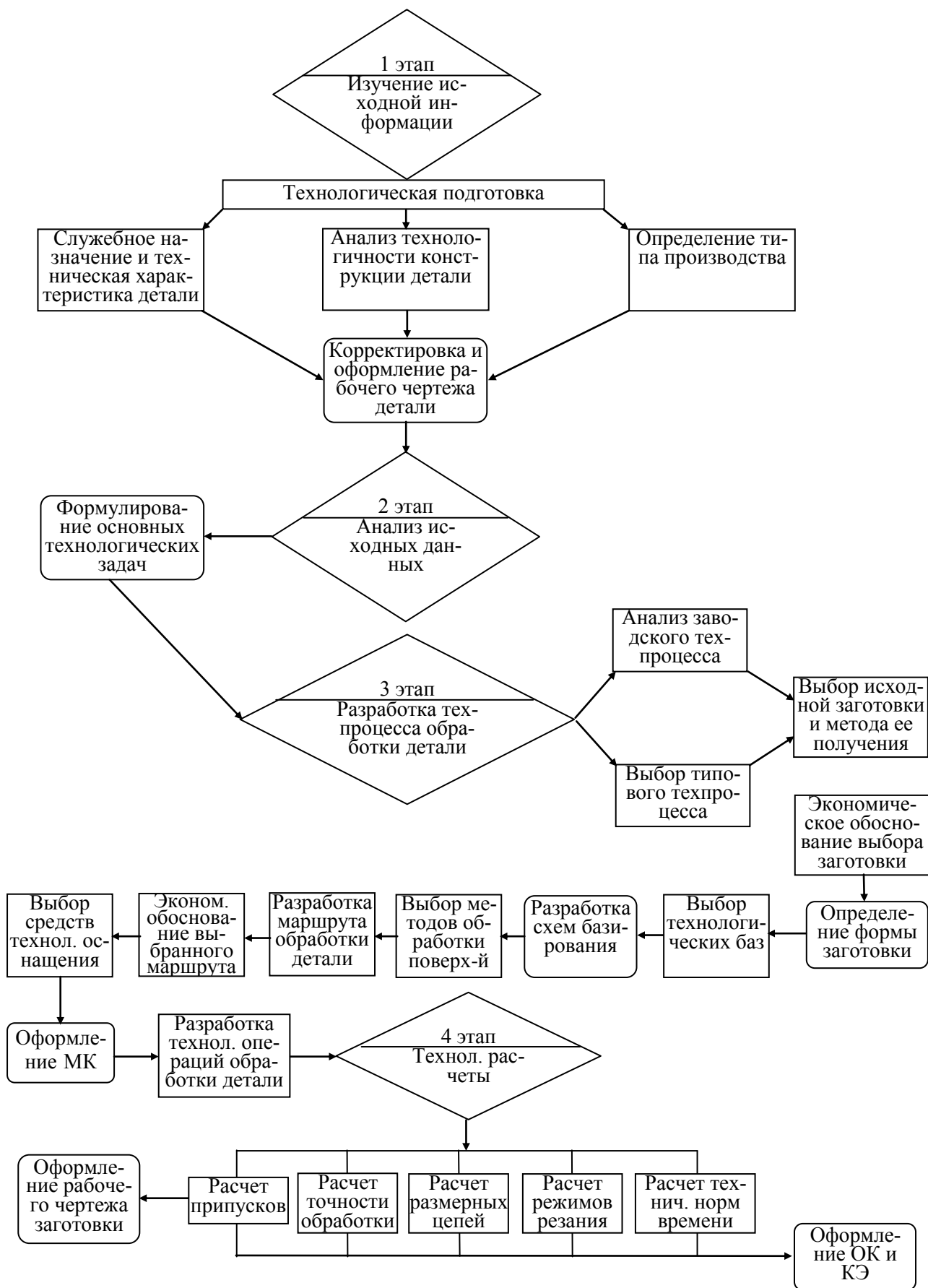


Рис. 3.1. Структурная схема этапов проектирования технологического процесса

- разработка технологического маршрута обработки детали и экономическое обоснование;

- разработка технологических операций обработки детали.

На четвертом этапе выполняются технологические расчеты припусков, точности обработки, размерных цепей, режимов резания и технических норм времени.

Порядок выполнения курсового проекта должен соответствовать построению этого раздела.

3.1. Введение и задачи проекта

Во введении к курсовому проекту описывают общие направления решения задач проектирования, обосновывают актуальность разрабатываемой темы, ее значение для повышения эффективности производства и формируют основные задачи, поставленные перед студентом.

Можно рекомендовать такую последовательность построения введения:

- 1) перспективные направления развития машиностроения;
- 2) состояние и перспективы развития производства на базовом предприятии;
- 3) обоснование новизны и эффективности предлагаемых проектных решений;
- 4) основные задачи, решаемые в курсовом проекте, их практическая значимость. Объем введения не должен превышать 1-2^x страниц текста.

3.2. Исходная информация для курсового проекта

Исходная информация для выполнения курсового проекта по технологии машиностроения подразделяется на базовую, руководящую и справочную (ГОСТ14.301-83).

Базовая информация включает данные, содержащиеся в конструкторской документации, в чертеже детали (изделия), а также годовую программу выпуска этих деталей (исходные данные).

Руководящая информация включает данные, содержащиеся в стандартах, устанавливающих требования к технологическим процессам, а также в стандартах на оборудование и оснастку, в документации на действующие единичные технологические процессы, в классификаторах технико-экономической информации, производственных инструкциях, материалах по выбору технологических нормативов (режимов обработки, припусков и др.), документации по охране труда.

Справочная информация содержит данные, имеющиеся в технологической документации опытного производства, в описаниях прогрессивных методов изготовления изделий, каталогах, паспортах, справочниках, планировках производственных участков, методических материалах. Справочная информация содержится также в учебниках, учебных пособиях, методических указаниях, в периодических изданиях.

Подбор и изучение руководящей и справочной информации является одной из основных задач технологической практики студентов.

В ПЗ студент приводит список справочной и руководящей информации, которую он собрал и использовал при выполнении курсового проекта.

На основе изучения исходной информации необходимо произвести технологическую подготовку исходных данных, необходимых для проектирования технологического процесса. Содержание технологической подготовки приведено ниже.

3.2.1. Служебное назначение и техническая характеристика детали

Этот раздел ПЗ начинают с описания конструкции заданной детали, ее служебного назначения. Приводят техническую характеристику детали, анализируют чертеж детали.

В случае отсутствия технических требований на чертеже детали, они разрабатываются студентом, исходя из служебного назначения детали и условий их изготовления.

Служебное назначение детали должно включать функциональное назначение и перечень условий, в которых она должна работать в узле или механизме.

ме. Если назначение детали неизвестно, то следует описать назначение ее как типовой детали и назначение поверхностей.

Из описания назначения и конструкции детали должно быть ясно, какие поверхности и размеры имеют основное значение для служебного назначения, и какие - второстепенное.

В технической характеристике детали должны быть указаны все технические требования, предъявляемые к детали, и указанные на чертеже. Это требования к точности, качеству обрабатываемых поверхностей и другие технические указания на изготовление детали.

В этом же разделе следует привести данные о материале детали, его назначении и области применения в деталях машиностроения. Например: "Сталь 20Х ГОСТ 4543-71 легированная конструкционная применяется для деталей средних размеров с твердой износостойчивой поверхностью при достаточно прочной и вязкой сердцевине, работающей при больших скоростях и средних давлениях. Из стали 20Х рекомендуется изготавливать зубчатые колеса, кулачковые муфты, втулки, плунжеры, копры, шлицевые валики, работающие в подшипниках скольжения и т.д."

Необходимо также указать химический состав и механические свойства материала детали. Эти данные сводятся в табл. 3.1, 3.2.

Например:

Таблица 3.1.

Химический состав стали 45 (ГОСТ 1050-74), %

C	Si	Mn	S не более	P не более	Ni	Cr
0,40-0,50	0,17-0,37	0,50-0,80	0,045	0,045	0,30	0,30

Таблица 3.2.

Механические свойства стали 45

σ_T , МПа	$\sigma_{вр}$, МПа	σ_5 , %	ψ , %	α_n , Дж/см ²	НВ (не более)	
					Горячекатаной	Отожженной
360	610	16	40	50	241	197

Кроме того, необходимо сделать заключение о правильности выбора материала для данных условий работы детали в узле.

3.2.2. Анализ технологичности конструкции детали

Анализ технологичности конструкции изделия направлен на повышение производительности труда, снижение затрат и сокращение времени на технологическую подготовку производства. Конструкция изделия может быть признана технологичной, если она обеспечивает простое и экономичное изготовление изделия и удовлетворяет следующим требованиям:

1. Конфигурация деталей и их материалы позволяют применять наиболее прогрессивные заготовки, сокращающие объем механической обработки (точное кокильное литье, литье под давлением, объемную штамповку и вытяжку, холодную штамповку различных видов и т. п.).

2. При конструировании изделий используются простые геометрические формы, позволяющие применять высокопроизводительные методы производства. Предусмотрена удобная и надежная технологическая база в процессе обработки.

3. Обоснованы заданные требования к точности размеров и формы детали.

4. Используются стандартизация и унификация деталей и их элементов.

5. Для снижения объема механической обработки предусмотрены допуски только по размерам посадочных поверхностей.

6. Обеспечена достаточная жесткость детали.

7. Предусмотрена возможность удобного подвода жесткого и высокопроизводительного инструмента к зоне обработки детали.

8. Обеспечен свободный вход и выход инструмента из зоны обработки.

9. Учтена возможность одновременной установки нескольких деталей.

Вопросы анализа технологичности деталей различного класса (корпусов, валов, колес зубчатых и т. д.) подробно изложены в [18].

Конструкция изделия в значительной мере определяет содержание технологического процесса, его построение (маршрут), структуру операции, при-

меняемый методы обработки, оборудование, оснастку и инструменты. С другой стороны, принятая технология производства предъявляет свои требования к конструкции изделия, ее технологичности.

Технологичность конструкции детали оценивают на двух уровнях - качественном и количественном. Качественная оценка предшествует количественной и сводится к определению соответствия конструкции детали выше указанным требованиям.

Качественная оценка технологичности конструкции детали указывается словами "хорошо-плохо", допустимо-не допустимо" или "+", "-".

Если в курсовом проекте не анализируется заводской технологический процесс, то количественную оценку технологичности конструкции детали выполнять не требуется.

Количественную оценку технологичности конструкции детали производят по следующим коэффициентам:

1. Коэффициент использования материала

$$K_{им} = M_{д} / M_{з} \quad (3.1)$$

где $M_{д}$ - масса детали по чертежу, кг;

$M_{з}$ - масса материала, расходуемого на изготовление детали, кг.

2. Коэффициент точности обработки детали

$$K_{т} = T_{н} / T_{о} \quad (3.2)$$

где $T_{н}$ - число размеров не обоснованной степени точности обработки;

$T_{о}$ - общее число размеров, подлежащих обработке.

3. Коэффициент шероховатости поверхностей детали

$$K_{ш} = Ш_{н} / Ш_{о} \quad (3.3)$$

где $Ш_{н}$ - число поверхностей детали, не обоснованной шероховатости, шт;

$Ш_{о}$ - общее число поверхностей детали, подлежащих обработке, шт.

4. Трудоемкость изготовления детали

$$T_{д} = \sum_{i=1}^n t_{шт} \quad (3.4)$$

где $t_{шт}$ - штучное время i -той операции, мин;

n - количество технологических операций.

5. Технологическая себестоимость детали

$$C_d = C_m + C_z + C_{об}, \quad (3.5)$$

где C_m - стоимость исходного материала, руб.;

C_z - стоимость получения заготовки, руб.;

$C_{об}$ - стоимость обработки детали, руб.

Технологичность конструкции по трудоемкости и себестоимости (п. п. 4, 5) может быть определена после завершения разработки технологического процесса.

В результате проведенного анализа должен быть сделан вывод о конструкции в целом: технологична она или нет.

В процессе анализа рабочий чертеж детали корректируют, вносят соответствующие изменения. Эти мероприятия должны быть отражены в пояснительной записке.

3.2.3. Определение типа производства

Годовая программа выпуска деталей указывается в задании на курсовое проектирование.

Тип производства – это классификационная категория производства, выделяемая по признакам широты номенклатуры, регулярности и объема выпуска изделий. Различают три типа производства: единичное, серийное, массовое (ГОСТ 14.004-83).

Единичное производство характеризуется малым объемом выпуска одинаковых изделий, повторное изготовление которых, как правило, не предусматривается.

Серийное производство характеризуется изготовлением изделий периодически повторяющимися партиями. Серийное производство является основным типом машиностроительного производства и условно подразделяется на крупно-, средне-, и мелкосерийное.

Массовое производство характеризуется большим объемом выпуска изделий, непрерывно изготавливаемых продолжительное время, в течение которого на большинстве рабочих мест выполняется одна рабочая операция.

Технологические характеристики различных типов производств по преобладающему признаку представлены в табл. 3.3.

Таблица 3.3

Технологические характеристики различных типов производства

Характерный признак	Тип производства		
	единичный	серийный	массовый
1	2	3	4
Повторяемость партий (серий)	Отсутствует	Периодическая	Непрерывный выпуск одних и тех же деталей (серий машин)
Технологическое оборудование	Универсальное	Универсальное, частично специализированное и специальное	Широкое использование специализированного и специального оборудования и автоматических линий
Приспособления	Преимущественно универсальные (изредка специальные)	Специальные, переналаживаемые	Специальные, часто органически связанные со станком
Режущий инструмент	Универсальный	Универсальный и специальный	Универсальный, специальный и комбинированный. Многоинструментальные наладки
Измерительный инструмент	Универсальный	Универсальный и специальный	Калибры, специальный многомерный инструмент, контрольные приборы
Настройка станка	Станки ненастроенные, работа по пробным промерам	Станки настроенные	Сложная настройка, автоматизм
Размещение технологического оборудования	По типам станков	По ходу технологических процессов	По ходу технологических процессов

1	2	3	4
Виды заготовок	Прокат, литье в земляные формы по деревянным моделям, свободная ковка	Прокат, отливки по металлическим моделям, штамповки	Прокат, машинное литье по металлическим моделям, литье под давлением и др. точные методы литья, штамповки, пресования и т.д.
Применяемые разметки	Широкое	Ограниченное, лишь для крупных и сложных деталей	Не применяется
Методы достижения точности	Метод индивидуальной пригонки	Метод полной и неполной (частичной взаимозаменяемости)	Методы полной и селективной взаимозаменяемости
Степень детализации технологических процессов	Простейшие технологические разработки (маршрутные техпроцессы)	Более детальные технологические разработки (маршрутно-операционные и операционные техпроцессы)	Подробные технологические разработки (операционные техпроцессы). Исследование технологических процессов
Виды нормирования работ	Укрупненное нормирование	Техническое нормирование серийного производства	Детальное нормирование. Хронометражное исследование операций
Квалификация рабочих	Высокая	Различная	Низкая (при наличии высококвалифицированных наладчиков)
Себестоимость продукции	Высокая	Средняя	Самая низкая

На первом этапе проектирования тип производства ориентировочно может быть определен в зависимости от массы детали и объема выпуска по табл. 3.4.

Одной из основных характеристик типа производства является коэффициент закрепления операций (ГОСТ 3.1121-84).

$$K_{з.о} = O/P \quad (3.6)$$

Зависимость типа производства от объема годового выпуска (шт.)
и массы детали

Масса детали, кг	Тип производства				
	единичное	мелкосерийное	среднесерийное	крупносерийное	массовое
< 1,0	< 10	10-2000	1500-100000	75000-200000	200000
1,0-2,5	< 10	10-1000	1000-50000	50000-100000	100000
2,5-5,0	< 10	10-500	500-35000	35000-75000	75000
5,0-10	< 10	10-300	300-25000	25000-50000	50000
> 10	< 10	10-200	200-10000	10000-25000	25000

где O - суммарное число различных операций, закрепленных за каждым рабочим местом;

P - число рабочих мест, на которых выполняются данные операции.

Принято: $K_{3.0} \leq 1$ - массовое производство;

$1 < K_{3.0} \leq 10$ - крупносерийное производство;

$10 < K_{3.0} \leq 20$ - среднесерийное производство;

$20 < K_{3.0} \leq 40$ - мелкосерийное производство;

$K_{3.0} > 40$ - единичное производство.

Разрабатываемый в курсовом проекте технологический процесс по заданию должен быть ориентирован на крупносерийное производство.

Исходя из приведенной формулы (3.6) для коэффициента закрепления операций $K_{3.0}$ необходимо установить соотношение между трудоемкостью выполнения операций и производительностью рабочих мест (оборудования), предназначенных для проведения данного технологического процесса при условии загрузки этого оборудования в соответствии с нормативными коэффициентами. $T_{шт(шт-к)}$ можно определить по приведенным формулам.

Окончательный расчет $K_{3.0}$ следует выполнить после определения трудоемкости операций ($T_{шт(шт-к)}$) при расчете технических норм времени (п. 3.5.5) в разработанном технологическом процессе по предложенной методике.

Располагая штучным или штучно-калькуляционным временем, затраченным на каждую операцию, можно определить количество станков:

$$m_p = \frac{N \cdot T_{шт(ш-к)}}{60 \cdot F_d \cdot \eta_{з.н}} \quad (3.7)$$

где N - годовая программа, шт;

$T_{шт. (ш-к)}$ -штучное или штучно - калькуляционное время, мин;

F_d - действительный годовой фонд времени, $F_d = 4029$ ч. (при двухсменной работе);

$\eta_{з.н.}$ - нормативный коэффициент загрузки оборудования;

Среднее значение нормативного коэффициента загрузки оборудования на участке цеха при двухсменной работе следует принимать: для мелкосерийного производства - $0,8 \div 0,9$; серийного - $0,75 \div 0,85$; крупносерийного и массового - $0,65 \div 0,75$.

Так как на данном этапе тип производства выбран ориентировочно по табл. 3.4, то коэффициент загрузки можно принять в соответствии с вышеуказанными рекомендациями.

Все данные расчета записать в табл. 3.5.

Таблица 3.5.

Операция	$T_{шт. (ш-к)}$	m_p	P	$\eta_{з.н.}$	O
	$\Sigma=$		$\Sigma=$		$\Sigma=$

После расчета по всем операциям значений $T_{шт(ш-к)}$ и m_p установить принятое число рабочих мест P, округляя до ближайшего большего целого числа полученное значение m_p .

Далее по каждой операции вычислить значение фактического коэффициента загрузки рабочего места по формуле

$$\eta_{з.ф} = \frac{m_p}{P} \quad (3.8)$$

и тоже записать эти значения в таблицу 3.5.

Если $\eta_{з.ф.}$ операции оказывается выше нормативного, следует увеличить для данной операции количество станков. Если же на каких-то операциях $\eta_{з.ф.}$ значительно ниже нормативного $\eta_{з.н.}$, следует проанализировать возможность

дозагрузки рабочего места другими, примерно равноценными по трудоемкости операциями. Тогда количество операций на данном рабочем месте может быть увеличено. И скорректированное значение O записать в графу табл. 3.5.

Количество операций, выполняемых на рабочем месте можно определить по формуле

$$O = \frac{\eta_{з.н}}{\eta_{з.ф}} \quad (3.9)$$

После заполнения всех граф табл. 3.5 подсчитать суммарное значение для O и P , определить $K_{з.о}$ и тип производства.

После установления типа производства необходимо определить его организационно-технологическую характеристику. При этом необходимо:

- а) определить форму организации производственного процесса;
- б) рассчитать такт выпуска изделий (крупносерийное, массовое производство) или величины партий их запуска в производство.

Согласно ГОСТ 14.312-74 форма организации производства может быть поточной или групповой. Она определяет порядок выполнения операций технологических процессов, направление движения деталей в процессе их изготовления, расположение технологического оборудования и рабочих мест. При поточной организации производства такт производства деталей определяется по формуле

$$\tau_{\theta} = \frac{60 \cdot F_{д}}{N} \text{ мин.}; \quad (3.10)$$

где $F_{д}$ - действительный годовой фонд времени, ч.;

N - годовая программа выпуска деталей, шт.

Групповая форма организации производства характеризуется периодическим запуском деталей партиями.

Количество деталей в партии для одновременного запуска определяется упрощенным способом по формуле

$$n = \frac{N \cdot a}{254} \text{ шт.} \quad (3.11)$$

где a - периодичность запуска в днях (рекомендуется следующая периодичность запуска деталей: 3, 6, 12, 24 дня);

254 - количество рабочих дней в году.

Размер партии может быть скорректирован с учетом удобства планирования и организации производства. С этой целью размер партии принимают не менее сменной выработки.

3.3. Анализ исходных данных для разработки технологического процесса

Исходными данными согласно задания являются рабочий чертеж детали со всеми необходимыми техническими требованиями и годовая программа выпуска деталей.

Анализ рабочего чертежа детали

Прежде всего, следует выяснить служебное назначение детали в машине (узле), определить степень ее важности для эксплуатации машины (узлов) и затем провести подробный анализ технических требований на изготовление по чертежу детали (п. 3.2.1). В результате анализа необходимо сформулировать основные технологические задачи, которые необходимо решить при обработке детали, и при необходимости, откорректировать рабочий чертеж детали.

Основные технологические задачи включают:

1. Точность размеров: диаметральных, линейных, угловых.
2. Точность формы: для цилиндрических деталей в продольном и поперечном сечениях (допуски круглости, цилиндричности, профиля продольного сечения), для плоскостных деталей (допуски прямолинейности и плоскостности).
3. Точность взаимного расположения поверхности: допуски параллельности, перпендикулярности, соосности, симметричности, пересечения осей и т.п.
4. Качество поверхностного слоя обработанных поверхностей: высота неровностей профиля, твердость, величина, знак и глубина распространения внутренних, остаточных напряжений.

Кроме того, на чертежах могут быть указаны и специальные технические требования: покрытия, термообработка, окраска, подгонка веса, уравнивание и т. п.

По всем этим группам технологических задач необходимо подробно изучить технические требования на изготовление с перечислением наиболее ответственных.

В результате формулируются основные технологические задачи, определяющие структуру технологического процесса, применяемое оборудование, оснастку, квалификацию исполнителя, контрольные операции и др. Пример, основные технологические задачи при обработке кронштейна (рис. 5.4) следующие:

- точность размеров: поверхность - $\varnothing 47Js7$ - по IT7, размер от оси отверстия $\varnothing 47Js7$ до установочной плоскости А IT10, остальные размеры по IT14;

- точность формы: допуски круглости и профиля продольного сечения отверстия $\varnothing 47Js7$ - не более 0,008 мм;

- точность взаимного расположения: допуск параллельности оси отверстия $\varnothing 47Js7$ относительно плоскости А не более 0,02 мм; допуск перпендикулярности торца В относительно оси отверстия не более 0,02 мм; допуск параллельности торцевой плоскости относительно плоскости В не более 0,02 мм; точность расположения отверстий задается зависимыми допусками от 0,2 до 0,12 мм;

- качество поверхностного слоя - шероховатость поверхностей отверстия $\varnothing 47Js7$ $R_a = (1,25 - 0,63)$ мкм; шероховатость торцевых поверхностей отверстия $\varnothing 47Js7$ и установочной плоскости А $R_a = (2,5 - 1,25)$ мкм, отливку подвергнуть старению.

В такой последовательности анализируют технические требования, обязательно отмечая наиболее высокие из них. Особое внимание обращают на комплексы взаимосвязанных поверхностей. Решению этих задач должны быть подчинены все последующие этапы проектирования технологического процесса изготовления детали.

При технологическом контроле чертежей проверяют, содержит ли чертеж все сведения о детали: необходимые проекции, разрезы и сечения, размеры с допусками, требования к точности формы и взаимного расположения, требования к качеству поверхности. В соответствии с ГОСТ 2.107-83 "Основные требования к рабочим чертежам" рабочие чертежи должны содержать все данные, необходимые для изготовления, контроля и испытания изделия. Проверяют правильность простановки размеров в соответствии с ГОСТ 2.307-83, "Нанесение размеров и предельных отклонений" (см. п. 2.2.1).

3.4. Разработка технологического процесса обработки детали

Технологический процесс изготовления детали должен соответствовать программе выпуска, типу производства и его организационно-техническим характеристикам, которые были определены выше.

В соответствии с ГОСТ 14.301-83 технологические процессы подразделяются на три вида: единичный, типовой и групповой.

Технологический процесс изготовления изделий одного наименования, типоразмера и исполнения независимо от типа производства относится к единичному технологическому процессу.

Технологический процесс изготовления группы изделий с общими конструктивными и технологическими признаками называют типовым технологическим процессом.

Групповой технологический процесс - это технологический процесс изготовления группы изделий с разными конструктивными, но общими технологическими признаками.

Как правило, в курсовых проектах разрабатывают единичные технологические процессы, отличающиеся оригинальностью, что позволяет обеспечить самостоятельность работы студентов и использовать в проекте наиболее прогрессивные технологические решения.

Общие правила разработки технологических процессов определены ГОСТ 14.301-83, 14.3175.

Разрабатываемый технологический процесс должен быть прогрессивным и обеспечивать выполнение всех требований чертежа и технических условий, повышение производительности труда и качества изделий, сокращение трудовых и материальных затрат на его реализацию, уменьшение вредных воздействий на окружающую среду.

Имеющиеся типовые и групповые технологические процессы являются основой для разработки новых технологических процессов, а в случае их отсутствия принимают прогрессивные решения в действующих заводских единичных технологических процессах изготовления аналогичных изделий.

Для разработки технологического процесса необходимо проанализировать заводской технологический процесс, а если такового нет, то выбрать типовой техпроцесс обработки аналогичной детали (см. п. 5). Затем следовать алгоритму по схеме рис. 3.1.

3.4.1. Выбор типового технологического процесса

При разработке технологического процесса обработки заданной детали (при отсутствии заводского техпроцесса) за основу принимают типовые технологические процессы. Для этого определяют класс детали и выбирают соответствующий типовой технологический процесс.

Типизация технологических процессов основана на применении наиболее совершенных методов обработки, обеспечивающих наивысшую производительность и экономичность производства. Типовой технологический процесс разрабатывается для изготовления в конкретных производственных условиях типового представителя группы изделий с общими технологическими признаками. Для этого необходима классификация деталей, поверхностей и их сочетаний.

Основными признаками для классификации деталей являются: форма детали, габаритные размеры, точность и качество обрабатываемых поверхностей; материал детали; объем выпуска и размер партии запуска; общая производственная обстановка.

Основоположником идей типизации явился профессор А. П. Соколовский. Он в свое время предложил 15 классов: валы, втулки, диски, эксцентрики, крестовины, рычаги, плиты, стойки, угольники, бабки, зубчатые колеса, фасонные кулачки, ходовые винты и червяки, мелкие крепежные детали.

Класс деталей объединяет совокупность деталей, имеющих одинаковый маршрут операций, осуществляемых на однородном оборудовании с применением однотипных приспособлений и инструментов. Разработка классификации деталей сочетается с унификацией и нормализацией их конструкций. Это позволяет укрупнить партии деталей, применить при изготовлении более прогрессивную технологию, а также сократить номенклатуру режущих и измерительных инструментов.

В настоящее время созданы технологический классификатор и классификатор ЕСКД, который включает 49 классов деталей.

В соответствии с вышеперечисленными признаками деталь, для которой требуется разработать технологический процесс, следует отнести к определенному классу.

Для одной и той же детали при одинаковой производственной программе может быть разработано несколько вариантов технологических процессов. В зависимости от опыта технического персонала и жестких производственных условий эти варианты иногда отличаются друг от друга маршрутом и содержанием операций, являясь в то же время равноценными по технико-экономической эффективности.

Типовые технологические процессы для основных представителей деталей приведены ниже (п. 5). Типовой маршрут дает один из наиболее рациональных вариантов решения основных технологических задач для рассматриваемой детали.

Выбранный типовой технологический процесс является канвой проектируемого процесса.

Типовой маршрут следует изменить с учетом конкретных особенностей детали.

3.4.2. Анализ заводского технологического процесса обработки детали

В том случае, когда подготовка к выполнению курсового проекта начинается во время прохождения студентами технологической практики и изучаются действующие на производстве технологические процессы, то возникает необходимость их глубокого анализа с точки зрения обеспечения качества продукции. При этом следует выяснить правильно ли он составлен для выполнения требований чертежа и соблюдаются ли все требования технологического процесса в цехе.

Для этого рассматривают следующие вопросы:

- рациональность метода получения заготовки для данного типа производства;
- соответствие фактических припусков на обработку чертежу заготовки;
- правильность выбора черновых, чистовых и промежуточных баз на операциях техпроцесса, соблюдение единства баз;
- правильность установки последовательности операции процесса для достижения заданной точности деталей;
- соответствие параметров установленного оборудования требованиям данной операции;
- соответствие режимов резания оптимальным;
- степень оснащённости операций;
- применимость высокопроизводительного режущего инструмента и новых марок материалов его режущей части;
- степень концентрации операций;
- правильность разработанного технологического процесса, выбора оборудования и технологической оснастки;
- правильность заполнения технологических карт (МК, ОК, КЭ);
- определение технологической себестоимости;
- соблюдение технологического процесса на операциях и качество обработки деталей.

Вопросы анализа заводского технологического процесса обработки детали подробно рассмотрены в [1].

В заключении проведенного анализа должны быть отмечены достоинства и недостатки заводского технологического процесса, а также предложения по его улучшению. Результаты анализа необходимо изложить в соответствующем разделе пояснительной записки, т. к. именно анализ может дать предпосылки для разработки варианта техпроцесса.

При разработке такого направления курсового проекта перед студентом не ставится задача коренной переработки существующей технологии, если это не диктуется соответствующими особыми условиями, например, резким увеличением производственной программы, связанным с изменением типа производства.

3.4.3. Выбор исходной заготовки и метода ее изготовления

Выбор заготовки для дальнейшей механической обработки является одним из важнейших этапов проектирования технологического процесса изготовления детали. От правильного выбора заготовки, установления ее форм, размеров, припусков на обработку, точности размеров и твердости материала в значительной степени зависит характер и число операций или переходов, трудоемкость изготовления детали, величина расхода материала и инструмента и в итоге - стоимость изготовления детали.

При выборе заготовки необходимо решить следующие вопросы:

- установить способ получения заготовки;
- рассчитать припуски на обработку каждой поверхности;
- рассчитать размеры и указать допуски на заготовку;
- разработать чертеж заготовки.

На выбор заготовки влияют следующие показатели: назначение детали, материал, технические условия, объем выпуска и тип производства, тип и конструкция детали; размеры детали и оборудования, на котором они изготавливаются; экономичность изготовления заготовки, выбранной по предыдущим показателям. Все эти показатели должны учитываться одновременно, т. к. они

тесно связаны. Окончательное решение принимают на основании экономического расчета с учетом стоимости метода получения заготовки и механической обработки.

Если в курсовом проекте анализируется базовый технологический процесс, то делается краткий анализ существующего способа получения заготовки на заводе (п. 3.4.2), в котором отражена экономичность способа в условиях завода, качество заготовки, техпроцесс получения заготовки и т. п.

Целесообразно сделать сопоставление двух возможных способов получения заготовки (предлагаемый с существующим на заводе) и выбрать оптимальный.

Наиболее часто в курсовых проектах применяют заготовки из проката, штампованные заготовки и отливки.

Заготовки из проката

Для изготовления деталей методами резания может применяться сортовой и специальный прокат. Сортовой прокат следует применять в тех случаях, когда профиль детали близко подходит к профилю проката. Прокат может также применяться в качестве исходных товарных заготовок - болванок под ковку и штамповку.

Простые сортовые профили общего назначения - круглые и квадратные (ГОСТ 2590-71), шестигранные (ГОСТ 2879-69) и полосовые (ГОСТ 103-76) используют для изготовления гладких ступенчатых валов с небольшим перепадом диаметров ступеней, стаканов диаметром до 50 мм, втулок диаметром до 25 мм, рычагов, клиньев, фланцев.

Фасонные профили общего назначения - сталь угловая равнополочная и неравнополочная (ГОСТ 8509-72 и ГОСТ 8510-72), балки двутавровые (ГОСТ 8239-72) и швеллеры (ГОСТ 8240-72) - применяют при изготовлении металлоконструкций (рам, плит, подставок, кронштейнов).

Трубный прокат - стальной бесшовный холодный, горячекатаный, холоднотянутый (ГОСТ 8732-78, ГОСТ 8734-75) - служит для изготовления ци-

линдров, втулок, гильз, шпинделей, стаканов, барабанов, роликов, пустотелых валов.

Гнутые профили - U-образные, С-образные и корытообразные (ГОСТ 8278-83, ГОСТ 8281-80, ГОСТ 8283-77) - используют для изготовления опор, кронштейнов, консолей, ребер жесткости.

Горячепрессованные профили сложной формы (пустотелые, полузамкнутые) применяют при изготовлении скоб, направляющих элементов, прижимов.

Периодические профили проката соответствуют изготавливаемым из них деталям.

Профили продольной прокатки (ГОСТ 8319.0-75, ГОСТ 8319.13-75 и ГОСТ 8531-78) служат для изготовления балок передних осей автомобиля, лопаток, осей.

Поперечно-винтовой прокатки (ГОСТ 8320.0-83, ГОСТ 8320.13-83) - для изготовления валов электродвигателей, шпинделей машин, осей рычагов.

Поперечно-клиновой прокатки - для изготовления валов коробки передач автомобиля, валиков и других деталей типа тел вращения крупносерийного и массового производства.

Поперечной прокатки (ГОСТ 7524-83) - для изготовления шариков подшипников качения, профилированных трубчатых деталей (втулки).

Точность горячекатаного проката ориентировочно соответствует 12-14 качеству, холоднотянутого - 9-12 качеству.

Более подробную информацию о сортовом прокате, предельных отклонениях и припусках на механическую обработку можно найти в [22], [25], [26].

Специальный прокат применяется в условиях крупносерийного и массового производства, что позволяет полностью исключить механическую обработку детали.

Заготовки для деталей из проката получают разрезая прутки на мерные части.

Кованые и штампованные заготовки

Кузнечно-штамповочное производство уступает литейному в возможной сложности конфигурации получаемых деталей, но имеет преимущества в прочности и надежности выпускаемой продукции. Поэтому, наиболее ответственные детали машин изготавливают из кованых и штампованных заготовок, т. к. механические свойства металла выше чем у литых материалов. Технологический процесс получения заготовок обработкой давлением отличается также высокой производительностью.

Обработкой давлением получают заготовки с помощьюковки, штамповки и других специальных процессов.

Ковкой получают поковки простой формы до 350 т с большими напусками [26] в единичном и мелкосерийном производствах.

Поковки массой до 500-1000 кг получают на паровоздушных молотах, а более крупные на гидравлических прессах. Припуски и допуски на поковки из углеродистой и легированной стали при ковке на молотах определяют по ГОСТ 7829-79, а для поковок, изготавливаемых ковкой на прессах по ГОСТ 7062-90 [26].

Главное преимуществоковки состоит в возможности обрабатывать тяжелые слитки стали и получать поковки, массой десятки и сотни тонн, диаметром в несколько метров и длиной в десятки метров.

Ковкой изготавливают колонны, валы-тяги, штанги, шпиндели, прокатные и шестеренчатые валки, ротора генераторов и турбин и др.

В курсовых проектах часто применяются наиболее прогрессивные и производительные способы получения заготовок давлением (штамповкой) в условиях серийного и массового производства.

Характеристика некоторых таких методов приведена в табл. 3.6.

Штамповка на кривошипных прессах в 2-3 раза производительнее по сравнению со штамповкой на молотах, припуски и допуски уменьшаются на 20...35 %, расход металла снижается на 10...15 %.

Таблица 3.6

Характеристика основных методов получения заготовок давлением (углеродистые, легированные стали и специальные сплавы) [4]

Метод получения заготовок	Размеры или масса		Точность получения заготовок	Параметр шероховатости Rz, мкм
	наибольшие	наименьшие		
Штамповка на молотах и прессах	200 кг	Толщина стенки 2,5	По ГОСТ 7505-89	320...160
Штамповка с последующей чеканкой	100 кг	То же	0,05...0,1 мм	40...10
Штамповка (высадка) на ГКМ	100 кг	0,1 кг	По ГОСТ 7505-89	320...160
Штамповка выдавливанием	Диаметр до 200 мм	-	0,2...0,5 мм	320...80

Виды поковок, штампуемых на горизонтально-ковочных машинах (ГКМ) и на молотах и горячештамповочных прессах представлены на рис. 3.2 и 3.3.

Припуски и допуски на поковки, получаемые горячей объемной штамповкой определяют по ГОСТ 7505-89 в зависимости от массы поковки (не более 250 кг с линейным габаритным размером не более 2500 мм), группы материала, степени сложности, класса точности и шероховатости поверхности детали.

Различают 3 группы материалов:

M1 - углеродистая сталь с содержанием углерода до 0,35 % и легированная сталь при суммарном содержании легирующих элементов до 2 %;

M2 - сталь с содержанием углерода 0,35...0,65 % или легирующих элементов 2...5 %;

M3 - сталь, содержащая углерода свыше 0,65 % или легирующих элементов свыше 5 %.

Степень сложности поковки зависит от соотношения объема V_n или массы G_n поковки к объему $V_{фиг}$ или массе $G_{фиг}$ фигуры в виде цилиндра, призмы или параллелепипеда, описанного вокруг поковки:

$$Kc = \frac{V_n}{V_{фиг}} = \frac{G_n}{G_{фиг}} \quad (3.12)$$

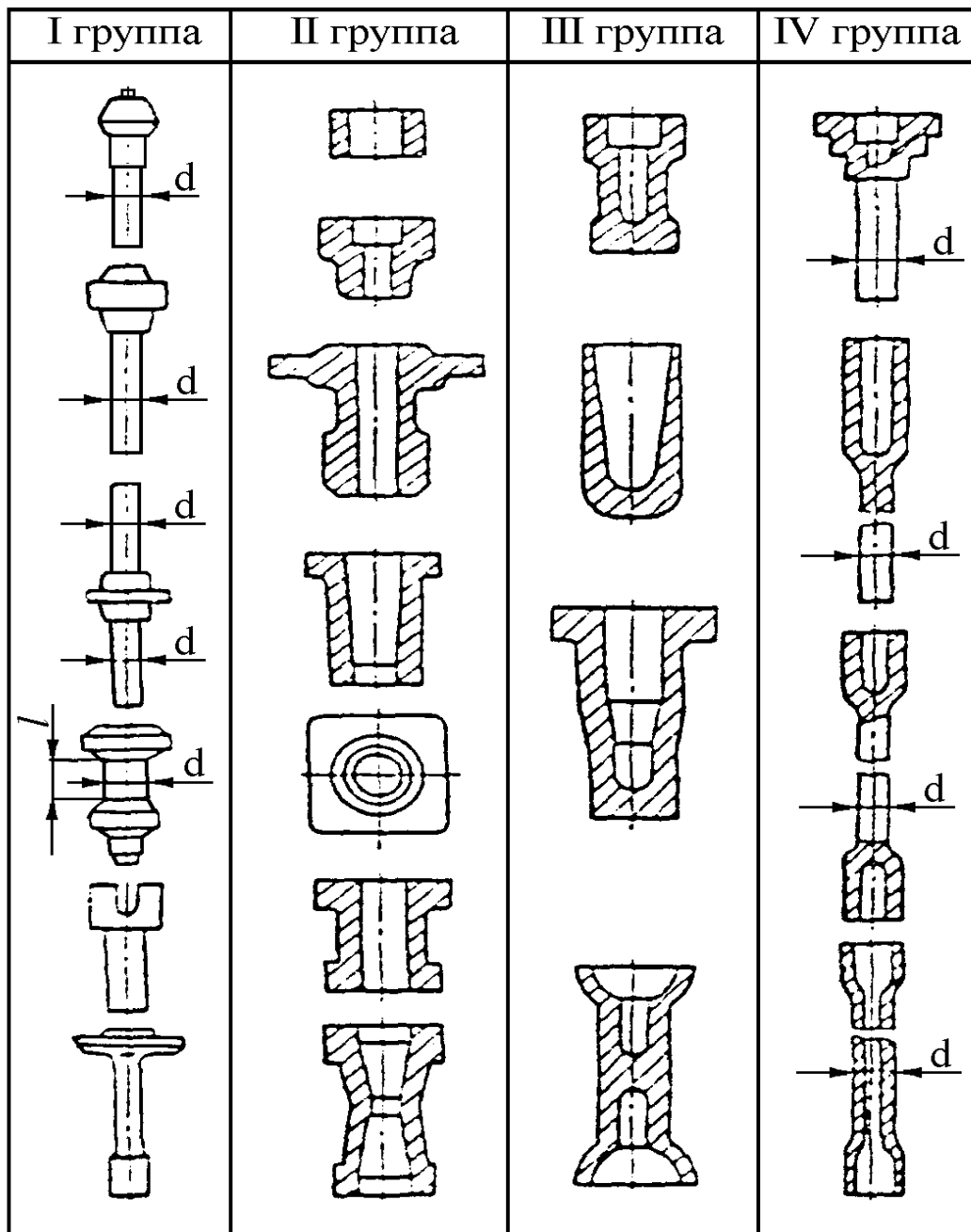


Рис. 3.2. Виды поковок, штампуемых на горизонтально-ковочных машинах:
 I группа - поковки типа стержня с утолщением; II - поковки нестержневого типа со сквозным отверстием, у которых все размеры не равны диаметру заготовки (прутка); III - поковки, аналогичные поковкам II группы, но с глухими проши-
 тыми отверстиями; IV - поковки типа стержня, у которых на концах имеются утолщения с прошитыми глухими или сквозными отверстиями

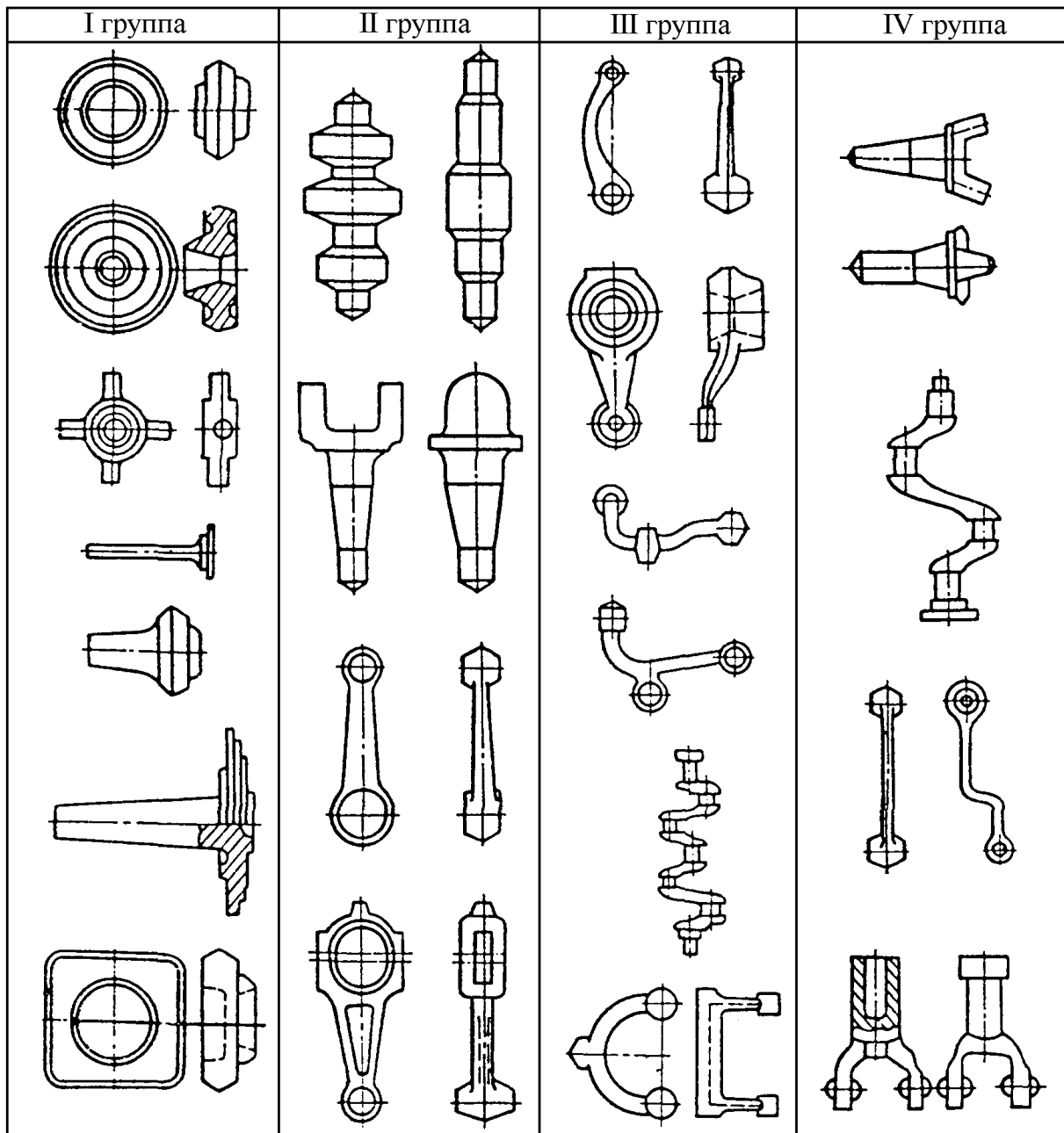


Рис. 3.3. Виды поковок, штампуемых на молотах и горячештамповочных прессах:

I группа - плоские поковки (штампуемые в торец); II - поковки с удлиненной осью, штампуемые с разъемом по плоскости, проходящей через продольную ось детали; III - поковки с изогнутой осью, для изготовления которых требуется гибочный ручей; IV - поковки, изготавливаемые методом комбинированной штамповки: на прессе и молоте, прессе и ГКМ, при других сочетаниях кузнечно-прессового оборудования

Установлены четыре степени сложности поковок:

C1 - при $0,63 < K_c < 1$; C2 - при $0,32 < K_c < 0,63$;

C3 - при $0,16 < K_c < 0,32$; C4 - при $K_c < 0,16$.

Расчетная масса поковки определяется исходя из ее номинальных размеров. Ориентировочную величину расчетной массы поковки допускается вычислять по формуле

$$M_{п.р} = M_{д} \cdot K_p \quad (3.13)$$

где $M_{п.р}$ - расчетная масса поковки, кг;

$M_{д}$ – масса детали, кг;

K_p - расчетный коэффициент, устанавливаемый в соответствии с табл. 3.7.

Таблица 3.7

Коэффициент (K_p) для определения ориентировочной расчетной массы поковки

Группа	Характеристика детали	Типовые представители	K_p
1	Удлиненной формы		
1.1	С прямой осью	Валы, оси, цапфы, шатуны	1,3-1,6
1.2	С изогнутой осью	Рычаги, сошки рулевого управления	1,1-1,4
2	Круглые и многогранные в плане		
2.1	Круглые	Шестерни, ступицы, фланцы	1,5-1,8
2.2	Квадратные, прямоугольные, многогранные	Фланцы, ступицы, гайки	1,3-1,7
2.3	С отрезками	Крестовины, вилки	1,4-1,6
3	Комбинированной (сочетающей элементы групп 1 и 2-й) конфигурации	Кулаки поворотные, коленчатые валы	1,3-1,8
4	С большим объемом необрабатываемых поверхностей	Балки передних осей, рычаги переключения коробок передач, буксирные крюки	1,1-1,3
5	С отверстиями, углублениями, поднутрениями, не оформляемыми в поковке при штамповке	Полые валы, фланцы, блоки шестерен	1,8-2,2

ГОСТ 7505-89 предусматривает поковки пяти классов точности:

T1 - поковки, подвергаемые после штамповки объемной калибровке;

T2 - поковки, получаемые закрытой (безоблойной) штамповкой на кривошипных прессах и горячештамповочных автоматах;

T3 - поковки, получаемые выдавливанием, а также в закрытых штампах на молотах;

T4, T5 - поковки, штампуемые в открытых штампах (облойная штамповка) на кривошипных прессах, паровоздушных молотах, горизонтальноковочных машинах. Класс точности зависит от состояния инструмента, оборудования и может уточняться соглашением заказчика и производителя исходя из предъявленных требований к точности.

Для определения исходного индекса по табл. 3.8 в графе "масса поковки" находят соответствующую строку и смещаясь по горизонтали вправо или по утолщенным наклонным линиям вправо вниз до пересечения с вертикальными линиями, соответствующими заданным значениям группы стали M, степени сложности с, класса точности T, устанавливают исходный индекс.

Пример 1. Поковка массой 0,5 кг, группа стали M1, степень сложности C1, класс точности T2, имеет исходный индекс 3 (пунктирная линия).

Пример 2. Поковка массой 1,5 кг (M3, C2, T1) имеет исходный индекс 6 (штрих пунктирная линия).

Числовые значения основных припусков (табл. 3.9) на механическую обработку штампованных поковок назначают в зависимости от требуемой шероховатости поверхности и исходного индекса. Исходный индекс (1...23) указывается на чертеже поковки и определяется группой стали, степенью сложности и классом точности поковки.

Кроме основных припусков (табл. 3.9) на поковки назначают дополнительные, которые учитывают смещение поковки, изогнутость, отклонения от плоскостности и прямолинейности, межцентрового и межосевого расстояний, угловых размеров. Дополнительный припуск устанавливают исходя из формы поковки и технологии ее изготовления (см. ГОСТ 7505-89), а также по согласованию между изготовителем и потребителем. В курсовом проекте можно ограничиться назначением только основных припусков.

Определение исходного индекса

Масса поковки, кг	Группа стали			Степень сложности поковки				Класс точности поковки					Исходный индекс
	M1	M2	M3	C1	C2	C3	C4	T1	T2	T3	T4	T5	
До 0,5 включ.	✗			---				---					1
Св 0,5 до 1,0 "	/			/				/					2
" 1,0 " 1,8 "	✗			/				----->					3
" 1,8 " 3,2 "	/			/				/					4
" 3,2 " 5,6 "	/			/				/					5
" 5,6 " 10,0 "	/			/			>					6
"10,0 " 20,0 "	/			/				/					7
"20,0 " 50,0 "	/			/				/					8
"50,0 " 150,0 "	/			/				/					9
"125,0 " 250,0 "	/			/				/					10
	/			/				/					11
	/			/				/					12
	/			/				/					13
	/			/				/					14
	/			/				/					15
	/			/				/					16
	/			/				/					17
	/			/				/					18
	/			/				/					19
	/			/				/					20
	/			/				/					21
	/			/				/					22
	/			/				/					23

Таблица 3.9

Основные припуски на механическую обработку (на сторону) штамповок (ГОСТ 7505-89)

И с х.	Толщина детали															
	до 25		25-40		40-63		63-100		100-160		160-250		св. 250		1600-2500	
	10 12,5	1,25 1,6	10 12,5	1,25 1,6	10 12,5	1,25 1,6	10 12,5	1,25 1,6	10 12,5	1,25 1,6	10 12,5	1,25 1,6	10 12,5	1,25 1,6		
Длина, ширина, диаметр, глубина и высота детали																
И н д.	до 40		40-100		100-160		160-250		250-400		400-630		630-1000		1000-1600	
	10 12,5	1,25 1,6	10 12,5	1,25 1,6	10 12,5	1,25 1,6	10 12,5	1,25 1,6	10 12,5	1,25 1,6	10 12,5	1,25 1,6	10 12,5	1,25 1,6	10 12,5	1,25 1,6
1	0,4	0,6	0,7	0,4	0,6	0,7	0,6	0,8	0,9	0,8	0,9	-	-	-	-	-
2	0,4	0,6	0,7	0,5	0,6	0,7	0,6	0,8	0,9	0,7	0,9	1,0	0,8	1,0	1,1	-
3	0,5	0,6	0,7	0,6	0,8	0,9	0,7	0,9	1,0	0,8	1,0	1,1	0,9	1,1	1,2	1,4
4	0,6	0,8	0,9	0,6	0,8	0,9	0,7	0,9	1,0	0,8	1,0	1,1	0,9	1,1	1,2	1,4
5	0,6	0,8	0,9	0,7	0,9	1,0	0,8	1,0	1,1	0,9	1,1	1,2	1,0	1,3	1,4	1,5
6	0,7	0,9	1,0	0,8	1,0	1,1	0,9	1,1	1,2	1,0	1,3	1,4	1,1	1,4	1,5	1,6
7	0,8	1,0	1,1	0,9	1,1	1,2	1,0	1,3	1,4	1,1	1,4	1,5	1,2	1,5	1,6	1,8
8	0,9	1,1	1,2	1,0	1,3	1,4	1,1	1,4	1,5	1,2	1,5	1,6	1,3	1,6	1,8	1,9
9	1,0	1,3	1,4	1,1	1,4	1,5	1,2	1,5	1,6	1,3	1,6	1,8	1,4	1,7	1,9	2,0
10	1,1	1,4	1,5	1,2	1,5	1,6	1,3	1,6	1,8	1,4	1,7	1,9	1,5	1,8	2,0	2,2
11	1,2	1,5	1,6	1,3	1,6	1,8	1,4	1,7	1,9	1,5	1,8	2,0	1,7	2,0	2,2	2,5
12	1,3	1,6	1,8	1,4	1,7	1,9	1,5	1,8	2,0	1,7	2,0	2,2	1,9	2,3	2,5	2,7
13	1,4	1,7	1,9	1,5	1,8	2,0	1,7	2,0	2,2	1,9	2,3	2,5	2,0	2,5	2,7	3,0
14	1,5	1,8	2,0	1,7	2,0	2,2	1,9	2,3	2,5	2,2	2,7	3,0	2,4	3,0	3,3	3,5
15	1,7	2,0	2,2	1,9	2,3	2,5	2,0	2,4	3,0	2,4	3,0	3,3	2,6	3,2	3,5	3,8
16	1,9	2,3	2,5	2,0	2,5	2,7	2,2	2,7	3,0	2,6	3,2	3,5	2,8	3,5	3,8	4,1
17	2,0	2,5	2,7	2,2	2,7	3,0	2,4	3,0	3,3	2,8	3,5	3,8	3,0	3,8	4,1	4,3
18	2,2	2,7	3,0	2,4	3,0	3,3	2,6	3,2	3,5	3,0	3,4	4,1	3,4	4,3	4,7	5,1
19	2,4	3,0	3,3	2,6	3,2	3,5	2,8	3,0	3,8	3,4	4,3	4,7	3,7	4,7	5,1	5,6
20	2,6	3,2	3,5	2,8	3,5	3,8	3,0	3,4	4,3	3,7	4,7	5,1	4,1	5,1	5,6	6,2
21	2,8	3,5	3,8	3,0	3,8	4,1	3,4	4,3	4,7	4,1	5,1	5,6	4,5	5,7	6,2	6,8
22	3,0	3,8	4,1	3,4	4,3	4,7	3,7	4,7	5,1	4,1	5,1	6,2	4,9	6,2	7,5	8,1
23	3,4	4,3	4,7	3,7	4,7	5,1	4,1	5,1	6,2	4,9	6,2	7,5	5,8	7,4	8,1	10,0

Разрешается округлять линейные размеры поковки с точностью до 0,5 мм.

Допуски и допускаемые отклонения линейных размеров штампованных поволоков приведены в табл. 3.10.

Отливки

Одним из методов получения заготовок в машиностроении является литье. Преимущество литых заготовок заключается в том, что их можно изготовить максимально приближенными к заданной форме и размерам и практически любой конфигурации.

Отливки применяют для изготовления корпусных и других деталей сложной формы (корпусов, кронштейнов, стоек, фланцев и т.п.). Для получения отливок наиболее распространенными видами литья являются: литье в песчаные формы, в кокиль, по выплавляемым моделям, под давлением, в оболочковые формы.

Выбор того или иного метода литья зависит от материала детали, точности размеров и шероховатости поверхностей, от конфигурации, размеров и массы детали, а также от типа производства.

Литье в песчаные формы является наиболее универсальным методом. Однако изготовление формы требует больших затрат времени.

Литьем в землю по металлическим моделям при машинной формовке получают отливки массой до 10...15 т при наименьшей толщине стенок 3...8 мм.

Литье в оболочковые формы применяют главным образом при получении ответственных фасонных алюминиевых и стальных отливок массой до 150 кг.

Литье в кокиль экономически целесообразно при величине партии не менее 300...500 шт. для мелких отливок и 30...50 шт. для крупных отливок. Этим способом можно получать отливки массой 0,25...7 т.

Таблица 3.10

Допуски и допускаемые отклонения линейных размеров штамповок, мм
(ГОСТ 7505-89)

Исх. инд.	Наибольшая толщина поковки																	
	до 40		40-63		63-100		100-160		160-250		св. 250							
	Длина, ширина, глубина и высота поковки																	
	до 40		40-100		100-160		160-250		250-400		400-630		630-1000		1000-1600		1600-2500	
1	0,3	+0,1 -0,1	0,4	+0,3 -0,1	0,5	+0,3 -0,2	0,6	+0,4 -0,2	0,7	+0,5 -0,2	-	-	-	-	-	-	-	-
2	0,4	+0,3 -0,1	0,5	+0,3 -0,2	0,6	+0,4 -0,2	0,7	+0,5 -0,2	0,8	+0,5 -0,3	0,9	+0,6 -0,3	-	-	-	-	-	-
3	0,5	+0,3 -0,2	0,6	+0,4 -0,2	0,7	+0,5 -0,2	0,8	+0,5 -0,3	0,9	+0,6 -0,3	1,0	+0,7 -0,3	1,2	+0,8 -0,4	-	-	-	-
4	0,6	+0,4 -0,2	0,7	+0,5 -0,2	0,8	+0,5 -0,3	0,9	+0,6 -0,3	1,0	+0,7 -0,3	1,2	+0,8 -0,4	1,4	+0,9 -0,5	-	-	-	-
5	0,7	+0,5 -0,2	0,8	+0,5 -0,3	0,9	+0,6 -0,3	1,0	+0,7 -0,3	1,2	+0,8 -0,4	1,4	+0,9 -0,5	1,6	+1,1 -0,5	2,0	+1,3 -0,7	-	-
6	0,8	+0,5 -0,3	0,9	+0,6 -0,3	1,0	+0,7 -0,3	1,2	+0,8 -0,4	1,4	+0,9 -0,5	1,6	+1,1 -0,5	2,0	+1,3 -0,7	2,2	+1,4 -0,8	2,5	+1,6 -0,9
7	0,9	+0,6 -0,3	1,0	+0,7 -0,3	1,2	+0,8 -0,4	1,4	+0,9 -0,5	1,6	+1,1 -0,5	2,0	+1,3 -0,7	2,2	+1,4 -0,8	2,5	+1,6 -0,9	2,8	+1,8 -1,0
8	1,0	+0,7 -0,3	1,2	+0,8 -0,4	1,4	+0,9 -0,5	1,6	+1,1 -0,5	2,0	+1,3 -0,7	2,2	+1,4 -0,8	2,5	+1,6 -0,9	2,8	+1,8 -1,0	3,2	+2,1 -1,1
9	1,2	+0,8 -0,4	1,4	+0,9 -0,5	1,6	+1,1 -0,5	2,0	+1,3 -0,7	2,2	+1,4 -0,8	2,5	+1,6 -0,9	2,8	+1,8 -1,0	3,2	+2,1 -1,1	3,6	+2,4 -1,2
10	1,4	+0,9 -0,5	1,6	+1,1 -0,5	2,0	+1,3 -0,7	2,2	+1,4 -0,8	2,5	+1,6 -0,9	2,8	+1,8 -1,0	3,2	+2,1 -1,1	3,6	+2,4 -1,2	4,0	+2,7 -1,3
11	1,6	+1,1 -0,5	2,0	+1,3 -0,7	2,2	+1,4 -0,8	2,5	+1,6 -0,9	2,8	+1,8 -1,0	3,2	+2,1 -1,1	3,6	+2,4 -1,2	4,0	+2,7 -1,3	4,5	+3,0 -1,5
12	2,0	+1,3 -0,7	2,2	+1,4 -0,8	2,5	+1,6 -0,9	2,8	+1,8 -1,0	3,2	+2,1 -1,1	3,6	+2,4 -1,2	4,0	+2,7 -1,3	4,5	+3,0 -1,5	5,0	+3,3 -1,7
13	2,2	+1,4 -0,8	2,5	+1,6 -0,9	2,8	+1,8 -1,0	3,2	+2,1 -1,1	3,6	+2,4 -1,2	4,0	+2,7 -1,3	4,5	+3,0 -1,5	5,0	+3,3 -1,7	5,6	+3,7 -1,9
14	2,5	+1,6 -0,9	2,8	+1,8 -1,0	3,2	+2,1 -1,1	3,6	+2,4 -1,2	4,0	+2,7 -1,3	4,5	+3,0 -1,5	5,0	+3,3 -1,7	5,6	+3,7 -1,9	6,3	+4,2 -2,1
15	2,8	+1,8 -1,0	3,2	+2,1 -1,1	3,6	+2,4 -1,2	4,0	+2,7 -1,3	4,5	+3,0 -1,5	5,0	+3,3 -1,7	5,6	+3,7 -1,9	6,3	+4,2 -2,1	7,1	+4,7 -2,4
16	3,2	+2,1 -1,1	3,6	+2,4 -1,2	4,0	+2,7 -1,3	4,5	+3,0 -1,5	5,0	+3,3 -1,7	5,6	+3,7 -1,9	6,3	+4,2 -2,1	7,1	+4,7 -2,4	8,0	+5,3 -2,7
17	3,6	+2,4 -1,2	4,0	+2,7 -1,3	4,5	+3,0 -1,5	5,0	+3,3 -1,7	5,6	+3,7 -1,9	6,3	+4,2 -2,1	7,1	+4,7 -2,4	8,0	+5,3 -2,7	9,0	+6,0 -3,0
18	4,0	+2,7 -1,3	4,5	+3,0 -1,5	5,0	+3,3 -1,7	5,6	+3,7 -1,9	6,3	+4,2 -2,1	7,1	+4,7 -2,4	8,0	+5,3 -2,7	9,0	+6,0 -3,0	10,0	+6,7 -3,3
19	4,5	+3,0 -1,5	5,0	+3,3 -1,7	5,6	+3,7 -1,9	6,3	+4,2 -2,1	7,1	+4,7 -2,4	8,0	+5,3 -2,7	9,0	+6,0 -3,0	10,0	+6,7 -3,3	11,0	+7,4 -3,6
20	5,0	+3,3 -1,7	5,6	+3,7 -1,9	6,3	+4,2 -2,1	7,1	+4,7 -2,4	8,0	+5,3 -2,7	9,0	+6,0 -3,0	10,0	+6,7 -3,3	11,0	+7,4 -3,6	12,0	+8,0 -4,0
21	5,6	+3,7 -1,9	6,3	+4,2 -2,1	7,1	+4,7 -2,4	8,0	+5,3 -2,7	9,0	+6,0 -3,0	10,0	+6,7 -3,3	11,0	+7,4 -3,6	12,0	+8,0 -4,0	13,0	+8,6 -4,4
22	6,3	+4,2 -2,1	7,1	+4,7 -2,4	8,0	+5,3 -2,7	9,0	+6,0 -3,0	10,0	+6,7 -3,3	11,0	+7,4 -3,6	12,0	+8,0 -4,0	13,0	+8,6 -4,4	14,0	+9,2 -4,8
23	7,1	+4,7 -2,4	8,0	+5,3 -2,7	9,0	+6,0 -3,0	10,0	+6,7 -3,3	11,0	+7,4 -3,6	12,0	+8,0 -4,0	13,0	+8,6 -4,4	14,0	+9,2 -4,8	16,0	+10,0 -6,0

Литье по выплавляемым моделям экономически целесообразно для литых деталей сложной конфигурации из любых сплавов при партии свыше 100 штук.

Литье под давлением применяется в основном для получения фасонных отливок из цинковых, алюминиевых, магниевых и латунных сплавов. Способ считается целесообразным при величине партии 1000 и более деталей и массой отливки до 100 кг.

Центробежное литье может применяться при выполнении заготовок, имеющих форму тел вращения и массой 0,01...3 т [4].

Точность отливок в целом характеризуется классом размерной точности (22 класса, с 1 по 16), степенью коробления (11 степеней), степенью точности поверхностей (22 степени), классом точности массы (22 класса), ГОСТ 22645-85.

Обязательному применению подлежат классы размерной точности и точности массы отливки. На отдельные размеры и поверхности отливок допускается устанавливать более жесткие нормы точности, чем в целом на отливку.

На чертеже отливки следует указывать измерительные базы (базы разметки) и базы первоначальной обработки поверхностей (исходные базы), а также все радиусы литейных сопряжений и литейные уклоны по ГОСТ 3212-80.

В технических требованиях чертежа отливки должны быть указаны группа и нормы точности отливки, а также допускаемые дефекты. Их приводят в следующем порядке: класс размерной точности, степень коробления, степень точности поверхностей, класс точности массы отливки. Например:

Точность отливки 8-5-4-7 ГОСТ 26645-85.

Ненормируемые показатели точности отливок заменяют нулями. Например:

Точность отливки 8-0-0-7 ГОСТ 26645-85.

Классы размерной точности (точности размеров) отливки и точности массы приведены в таблицах 3.11 и 3.12.

По классу размерной точности можно найти допуск размера отливки (табл. 3.11) и предельные отклонения размеров. Допуск относится к линейным

Классы размерной точности отливок (ГОСТ 26645-85)

Способ литья	Наибольший габаритный размер отливки, мм	Тип сплава				Ряды припусков
		Цветные легкие, нетермообрабатываемые сплавы	Черные нетермообрабатываемые и цветные тугоплавкие и легкие термообрабатываемые сплавы	Чугунные термообрабатываемые и цветные тугоплавкие сплавы	Термообрабатываемые стальные сплавы	
Классы точности размеров						
Литье в песчаные формы	до 100	5-10	6-11	7-11	7-12	5-8
	101-250	6-11	7-11	7-12	8-13	6-9
	251-630	7-11	7-12	8-13	9-13	6-10
	631-1600	7-12	8-13	9-13	9-13	6-11
	1601-4000	8-13	9-13	9-13	10-14	6-12
	4001-10000	9-13	9-13	10-14	11-14	7-13
Литье в кокиль	до 100	5-9	5-9	6-10	7-11	4-7
	101-250	5-9	6-10	7-11	7-11	4-7
	251-630	6-10	7-11	7-11	8-12	4-8
Литье по выплавляемым моделям	до 100	4-8	5-9	5-9	6-10	3-6
	101-250	5-9	5-9	6-10	7-11	3-7
	251-630	5-9	6-10	7-11	7-11	4-8
Литье в металлические формы	до 100	3-6	3-7	4-7	5-8	2-5
	101-250	3-7	4-7	5-8	5-9	3-6
	251-630	4-7	5-8	5-9	6-9	3-7

Примечание: 1. Меньшие значения классов соответствуют массовому производству простых отливок, большие – мелкосерийному и индивидуальному производству сложных отливок, средние – серийному производству отливок средней сложности.

2. Меньшие ряды припусков относятся к отливкам из цветных сплавов; большие - из ковкого чугуна; средние – к отливкам из серого, высокопрочного чугуна и стали.

Классы точности массы отливок (ГОСТ 26645-85)

Способ литья	Номинальная масса отливки, кг	Тип сплава			
		Цветные легкие, нетермообрабатываемые сплавы	Черные не термообрабатываемые и цветные тугоплавкие и легкие термообрабатываемые сплавы	Чугунные термообрабатываемые и цветные тугоплавкие сплавы	Термообрабатываемые стальные сплавы
Литье в песчаные формы	до 1,0	5-13т	6-13	7т-14	7-15
	1,0 - 10	6-13	7т-14	7-15	8-15
	10-100	7т-14	7-15	8-15	9т-16
	100-1000	7-15	8-15	9т-16	9-16
	1000-10000	8-15	9т-16	9-16	10-16
	10000-100000	9т-16	9-16	10-16	11т-16
Литье в кокиль	до 1,0	4-11	5т-12	5-13т	6-13
	1,0 - 10	5т-12	5-13т	6-13	7т-14
	10-100	5-13т	6-13	7т-14	7-15
	100-1000	6-13	7т-14	7-15	8-15
	1000-10000	7т-14	7-15	8-15	9т-16
	10000-100000	7-15	8-15	9т-16	9-16
Литье по выплавляемым моделям	до 1,0	3т-9	3-10	4-11т	5т-11
	1,0 - 10	3-10	4-11т	5т-11	5-12
	10-100	4-11т	5т-11	5-12	6-13т
Литье в металлические формы	до 1,0	1-7	2-8	3т-9т	3-9
	1,0 - 10	2-8	3т-9т	3-9	4-10
	10-100	3т-9т	3-9	4-10	5т-11т

Примечание: 1. Меньшие значения рядов припусков из диапазонов их значений следует принимать для термообрабатываемых отливок из цветных легкоплавких сплавов, большие значения – для отливок из ковкого чугуна, средние – для отливок из серого и высокопрочного чугуна, термообрабатываемых отливок из стальных и цветных тугоплавких сплавов.

размерам, как изменяемым механической обработкой, так и не изменяемым. В последнем случае это будет допуск размера детали. Величина допуска зависит от класса точности размеров и номинального размера детали.

Предельные отклонения размеров отливки устанавливают симметричными и несимметричными, при этом предпочтительнее следующее расположение полей допусков:

- несимметричное одностороннее, «в тело» – для размеров элементов (кроме толщины стенок), расположенных в одной части формы и не подвергаемых механической обработке, при этом для охватывающих элементов (отверстие) поле допуска располагается «в плюс» (+ T), а для охватываемых (вал) – «в минус» (- T);

симметричное (+T/2) – для размеров всех остальных элементов отливки, как подвергаемых так и не подвергаемых механической обработке.

Припуски на обработку (на сторону) и допуски на размеры отливки назначают по ГОСТ 26645-85 или по рекомендуемым значениям табл. 3.12, 3.13, 3.14 в зависимости от размеров детали, материала и способа литья.

При назначении припусков по ГОСТ 26645-85 необходимо учитывать дополнительные допуски формы и расположения поверхностей и допуски неровности поверхности в зависимости от степени коробления отливок, степени точности поверхностей и их взаимного расположения. При ненормируемых перечисленных показателях общий допуск элемента отливки $T_{\text{общ}}$ следует принять на 25 % больше допуска размера, определяемого по классу размерной точности (табл. 3.10). После определения общего допуска можно найти односторонний припуск на механическую обработку.

Размер отливки $L_{\text{отл}}$ устанавливают больше (+ Z) или меньше (-Z) размера детали $L_{\text{дет.}}$, в зависимости от расположения припусков

$$L_{\text{отл}} = (L_{\text{дет}} + Z_1 + Z_2) + T/2, \quad (3.14)$$

где Z_1 и Z_2 – припуск на механическую обработку с одной и другой стороны;

T – допуск размерной точности отливки (расположение допуска может быть и не симметричным).

Таблица 3.12

Припуски на механическую обработку чугунных отливок, мм

Наибольший габаритный размер	Литье в кокиль и в металлические формы						Литье по выплавляемым моделям, в оболочковые формы						Литье в песчаные формы					
	Номинальный размер																	
	До 50	50-120	120-260	260-500	500-800	800-1250	До 50	50-120	120-260	260-500	500-800	800-1250	До 50	50-120	120-260	260-500	500-800	800-1250
До 120	$\frac{2,5}{2,0}$	$\frac{2,5}{2,0}$	-	-	-	-	$\frac{3,5}{2,5}$	$\frac{4,0}{3,0}$	-	-	-	-	-	-	$\frac{4,5}{3,5}$	-	-	-
121-260	$\frac{2,5}{2,0}$	$\frac{3,0}{2,5}$	$\frac{3,0}{2,5}$	-	-	-	$\frac{4,0}{3,0}$	$\frac{4,5}{3,5}$	$\frac{5,0}{4,0}$	-	-	-	-	-	$\frac{5,0}{4,0}$	$\frac{5,5}{4,5}$	-	-
261-500	$\frac{3,5}{2,5}$	$\frac{3,5}{3,0}$	$\frac{4,0}{3,5}$	$\frac{4,5}{3,5}$	-	-	$\frac{4,5}{3,5}$	$\frac{5,0}{4,0}$	$\frac{6,0}{4,5}$	$\frac{6,5}{5,0}$	-	-	-	-	$\frac{6,0}{4,5}$	$\frac{7,0}{5,0}$	$\frac{7,0}{6,0}$	-
501-800	$\frac{4,5}{3,5}$	$\frac{4,5}{3,5}$	$\frac{5,0}{4,0}$	$\frac{5,5}{4,5}$	$\frac{5,5}{4,5}$	-	$\frac{5,0}{4,0}$	$\frac{6,0}{4,5}$	$\frac{6,5}{5,0}$	$\frac{7,0}{5,0}$	$\frac{7,0}{5,5}$	-	-	-	$\frac{7,0}{5,0}$	$\frac{7,0}{5,0}$	$\frac{8,0}{6,0}$	$\frac{9,0}{7,0}$
800-1250	$\frac{5,0}{3,5}$	$\frac{5,0}{4,0}$	$\frac{6,0}{4,5}$	$\frac{6,5}{5,0}$	$\frac{7,0}{5,0}$	$\frac{7,0}{5,0}$	$\frac{6,0}{4,0}$	$\frac{7,0}{5,0}$	$\frac{7,0}{5,5}$	$\frac{7,5}{5,5}$	$\frac{8,0}{5,5}$	$\frac{8,5}{6,5}$	-	-	$\frac{7,0}{5,5}$	$\frac{8,0}{6,0}$	$\frac{8,0}{6,0}$	$\frac{9,0}{7,0}$

Примечание. Значения припусков в числителе указаны для поверхности, расположенной при заливке сверху, в знаменателе – для поверхности, расположенной при заливке снизу или сбоку.

Таблица 3.13

Припуски на механическую обработку стальных отливок, мм

Наибольший габаритный размер	Литье в кокиль и в металлические формы						Литье по выплавляемым моделям, в оболочковые формы						Литье в песчаные формы					
	Номинальный размер																	
	До 120	121-260	261-500	501-800	801-1250	1251-2000	До 120	121-260	261-500	501-800	801-1250	1251-2000	До 120	121-260	261-500	501-800	801-1250	1251-2000
До 120	$\frac{3,5}{3,0}$	-	-	-	-	-	$\frac{4,0}{4,0}$	-	-	-	-	-	$\frac{5,0}{4,0}$	-	-	-	-	-
121-260	$\frac{4,0}{3,0}$	$\frac{5,0}{3,5}$	-	-	-	-	$\frac{5,0}{4,0}$	$\frac{6,0}{4,0}$	-	-	-	-	$\frac{5,0}{4,0}$	$\frac{6,0}{4,0}$	-	-	-	-
261-500	$\frac{5,0}{3,0}$	$\frac{5,0}{4,0}$	$\frac{6,0}{4,0}$	-	-	-	$\frac{6,0}{5,0}$	$\frac{7,0}{5,0}$	$\frac{7,0}{6,0}$	-	-	-	$\frac{6,0}{5,0}$	$\frac{8,0}{6,0}$	$\frac{9,0}{6,0}$	-	-	-
501-800	$\frac{5,0}{4,0}$	$\frac{6,0}{4,5}$	$\frac{7,0}{5,0}$	$\frac{7,0}{5,0}$	-	-	$\frac{7,0}{5,0}$	$\frac{8,0}{6,0}$	$\frac{9,0}{6,0}$	$\frac{10,0}{7,0}$	-	-	$\frac{7,0}{5,0}$	$\frac{8,0}{6,0}$	$\frac{10,0}{7,0}$	$\frac{11,0}{7,0}$	-	-
800-1250	$\frac{7,0}{5,0}$	$\frac{7,0}{5,0}$	$\frac{8,0}{6,0}$	$\frac{8,0}{6,0}$	$\frac{9,0}{6,0}$	-	$\frac{8,0}{6,0}$	$\frac{9,0}{7,0}$	$\frac{10,0}{7,0}$	$\frac{10,0}{8,0}$	$\frac{11,0}{8,0}$	-	$\frac{9,0}{6,0}$	$\frac{10,0}{7,0}$	$\frac{11,0}{8,0}$	$\frac{12,0}{8,0}$	$\frac{13,0}{9,0}$	-
1250-2000	$\frac{10,0}{6,0}$	$\frac{11,0}{6,0}$	$\frac{12,0}{6,0}$	$\frac{13,0}{7,0}$	$\frac{14,0}{7,0}$	$\frac{16,0}{7,0}$	$\frac{9,0}{7,0}$	$\frac{10,0}{7,0}$	$\frac{10,0}{8,0}$	$\frac{11,0}{8,0}$	$\frac{12,0}{9,0}$	-	$\frac{10,0}{7,0}$	$\frac{11,0}{8,0}$	$\frac{12,0}{9,0}$	$\frac{13,0}{9,0}$	$\frac{14,0}{10,0}$	$\frac{16,0}{11,0}$

Примечание. Значения припусков в числителе при заливке сверху, в знаменателе – при заливке снизу или сбоку.

Таблица 3.14

Допуски размерной точности отливок (ГОСТ 26645-85)

Интервалы номинальных размеров деталей, мм	Допуски размеров отливок, мм, не более, для класса размерной точности отливок																						
	1	2	3Т	3	4	5Т	5	6	7Т	7	8	9Т	9	10	11Т	11	12	13Т	13	14	14	15	16
До 4	0,06	0,08	0,10	0,12	0,16	0,20	0,24	0,32	0,40	0,50	0,64	0,8	1,0	1,2	1,6	2,0	-	-	-	-	-	-	-
Св. 4 до 6	0,07	0,09	0,11	0,14	0,18	0,22	0,28	0,36	0,44	0,56	0,70	0,9	1,1	1,4	1,8	2,2	2,8	-	-	-	-	-	-
Св. 6 до 10	0,08	0,10	0,12	0,16	0,20	0,24	0,32	0,40	0,50	0,64	0,80	1,0	1,2	1,6	2,0	2,4	3,2	4,0	5,0	-	-	-	-
Св. 10 до 16	0,09	0,11	0,14	0,18	0,22	0,28	0,36	0,44	0,56	0,70	0,90	1,1	1,4	1,8	2,2	2,8	3,6	4,4	5,6	7,0	-	-	-
Св. 16 до 25	0,10	0,12	0,16	0,20	0,24	0,32	0,40	0,50	0,64	0,80	1,00	1,2	1,6	2,0	2,4	3,2	4,0	5,0	6,4	8,0	10	12	12
Св. 25 до 40	0,11	0,14	0,18	0,22	0,28	0,36	0,44	0,56	0,70	0,90	1,10	1,4	1,8	2,2	2,8	3,6	4,4	5,6	7,0	9,0	11	14	14
Св. 40 до 63	0,12	0,16	0,20	0,24	0,32	0,40	0,50	0,64	0,80	1,00	1,20	1,6	2,0	2,4	3,2	4,0	5,0	6,4	8,0	10	12	16	16
Св. 63 до 100	0,14	0,18	0,22	0,28	0,36	0,44	0,56	0,70	0,90	1,10	1,40	1,8	2,2	2,8	3,6	4,4	5,6	7,0	9,0	11	14	18	18
Св. 100 до 160	0,16	0,20	0,24	0,32	0,40	0,50	0,64	0,80	1,00	1,20	1,60	2,0	2,4	3,2	4,0	5,0	6,4	8,0	10	12	16	20	20
Св. 160 до 250	-	-	0,28	0,36	0,44	0,56	0,70	0,90	1,10	1,40	1,80	2,2	2,8	3,6	4,4	5,6	7,0	9,0	11	14	18	22	22
Св. 250 до 400	-	-	0,32	0,40	0,50	0,64	0,80	1,00	1,20	1,60	2,00	2,4	3,2	4,0	5,0	6,4	8,0	10	12	16	20	24	24
Св. 400 до 630	-	-	-	-	0,56	0,70	0,90	1,10	1,40	1,80	2,20	2,8	3,6	4,4	5,6	7,0	9,0	11	14	18	22	28	28
Св. 630 до 1000	-	-	-	-	-	0,80	1,00	1,20	1,60	2,00	2,40	3,2	4,0	5,0	6,4	8,0	10	12	16	20	24	32	32
Св. 1000 до 1600	-	-	-	-	-	-	1,40	1,80	2,20	2,80	3,60	4,4	5,6	7,0	9,0	11	14	18	22	28	36	40	40
Св. 1600 до 2500	-	-	-	-	-	-	-	2,00	2,40	3,20	4,0	5,0	6,4	8,0	10	12	16	20	24	32	40	44	44
Св. 2500 до 4000	-	-	-	-	-	-	-	-	3,20	3,60	4,4	5,6	7,0	9,0	11	14	18	22	28	36	44	44	44

3.4.4. Экономическое обоснование выбора заготовки

При выборе вида заготовки для вновь проектируемого технологического процесса возможны следующие варианты:

1. Метод получения заготовки принимается аналогичным существующему на данном производстве.
2. Метод изменяется, однако не вызывает изменений в технологическом процессе механической обработки.
3. Метод изменяется и влечет за собой изменения в ряде операций механической обработки детали.

В первом варианте достаточно ограничиться обоснованием оптимальности метода, ссылаясь на справочную и техническую литературу. Это должно быть отмечено также и при анализе заводского технологического процесса. Так как стоимость заготовки не изменяется, она не учитывается при определении технологической себестоимости.

Во втором случае предпочтение следует отдавать заготовке, характеризующейся лучшим использованием металла и меньшей стоимостью. Рассчитать стоимость заготовки можно до определения технологической себестоимости варианта техпроцесса.

В третьем случае вопрос о целесообразности определенного вида заготовки может быть решен лишь после расчета технологической себестоимости детали по сравниваемым вариантам. Предпочтение следует отдавать заготовке, которая обеспечивает меньшую технологическую себестоимость детали. Если же сопоставляемые варианты оказываются равноценными, предпочтение следует отдавать варианту заготовки с более высоким коэффициентом использования материала.

В курсовом проекте предлагается провести упрощенное сравнение возможных вариантов получения заготовки в два этапа:

- сравнение методов получения заготовки по коэффициенту использования материала $K_{им}$ (3.1). При этом учитываются следующие рекомендации: в массовом производстве $K_{им} \geq 0,85$; в серийном производстве $K_{им} \geq 0,5 \dots 0,6$;

- сравнение методов получения заготовки на основании расчета стоимости заготовки (в рублях) с учетом ее черновой обработки

$$C_3 = M \cdot C_M - M_0 \cdot C_0 + C_{3.ч} T_{шт} \left(1 + \frac{C_u}{100} \right), \quad (3.15)$$

где M – масса исходного материала на одну заготовку, кг;

C_M – оптовая цена на материал в зависимости от метода получения заготовки (из проката, свободной ковкой, штамповкой, литьем (табл. 3.15-3.18);

M_0 – масса отходов материала, кг;

C_0 – цена 1 кг отходов, руб. (табл. 3.19);

$C_{3.ч}$ – средняя часовая заработная плата основных рабочих по тарифу, руб./чел.-ч. (табл. 3.19);

$T_{шт(шт-к)}$ – штучное или штучно-калькуляционное время черновой обработки заготовки, ч.;

$C_{ц}$ – цеховые накладные расходы (для механического цеха могут быть приняты 80...100 %).

Цены и тарифные ставки рабочих, приведенные в табл. 3.15-3.20 могут быть изменены и приведены в соответствии с информационным справочником «Пульс цен» и нормативными документами, действующими на предприятиях.

Экономический эффект для сопоставления способов получения заготовок, при которых технологический процесс механической обработки не меняется, может быть определен по формуле

$$\Delta_3 = (C_{31} - C_{32}) \cdot N, \text{ руб.} \quad (3.16)$$

где C_{31}, C_{32} – стоимости сопоставляемых заготовок, руб.;

N – годовая программа, шт.

Таблица 3.15

Оптовые цены на некоторые виды чугуна и стали

Виды материала	Цена, руб./т
Чугун	
Коксовый чугун ЛКО-ЛК5	78,9-59,5
Легированный чугун ЛХЧ1-ЛХЧ6	104,0-65,0
Сталь углеродистая обыкновенная	
Круглая \varnothing 9 – 250 мм	110,0-76,4
Квадратная со стороной квадрата 9 – 250 мм	110,0-76,4
Полосовая толщиной 4 – 60, шириной 12 – 200 мм	110,0-78,1
Тонколистовая толщиной до 3,9 мм	134,0-81,5
Толстолистовая толщиной 4 – 160 мм	79,9-112,0
Сталь низколегированная	
Круглая и квадратная размером 90 – 250 мм	135,0-106,0
Полосовая шириной 12 – 200, толщиной 4 – 60 мм	136,0-109,0
Тонколистовая толщиной до 3,9 мм	170,0-111,0
Толстолистовая толщиной 4 – 160 мм	109,0-150,0
Сталь качественная (круглая и квадратная конструкционная)	
Углеродистая качественная	166,0-95,0
Легированная качественная	359,0-111,0
Легированная высококачественная	718,0-126,0
Инструментальная:	
углеродистая	166,0-110,0
легированная	1580,0-1410,0
быстрорежущая	5130,0-1720,0
Специальная (нержавеющая, жаропрочная)	3520,0-1860,0
Тонколистовая толщиной от 0,5-0,75 до 3,4 мм:	
углеродистая	214,0-113,0
легированная	1010,0-146,0
инструментальная	4960,0-1590,0
Толстолистовая толщиной от 4-4,9 до 62-140 мм:	
углеродистая	153,0-112,0
легированная	504,0-133,0
инструментальная	3640,0-1420,0

Таблица 3.16

Оптовые цены на отливки, руб./т

Вес отливки, кг	Серый чугун					Высокопрочный чугун					Углеродистая сталь				
	Группы сложности отливок										простые	несложные	средней сложности	сложные	особо сложные
	простые	несложные	средней сложности	сложные	особо сложные	простые	несложные	средней сложности	сложные	особо сложные					
до 0,2	265	300	345	400	460	380	435	500	570	650	310	370	435	510	595
0,2-0,5	250	285	330	385	445	365	420	485	555	630	300	360	425	500	585
0,5-1,0	235	270	315	370	425	350	405	470	540	620	280	335	400	470	550
1-3	210	245	290	340	395	315	365	430	500	560	255	310	370	440	515
3-10	185	220	265	315	370	265	315	375	440	480	230	285	340	405	480
10-20	170	205	245	295	345	250	285	330	385	435	210	260	315	380	455
20-50	160	190	230	280	330	235	260	320	375	410	190	240	295	355	425
50-200	145	175	215	260	310	215	245	290	340	395	175	220	270	330	400
200-500	130	160	195	240	290	200	225	275	320	355	165	210	260	315	385
500-1000	125	155	190	230	275	195	215	265	310	335	155	200	250	305	370

Таблица 3.17

Оптовые цены на поковки, изготавливаемые свободной ковкой, и на горячие штамповки, руб./т

Вес поковки, кг	Материал поковки											
	Сталь 15Х-50Х				Углеродистая качественная сталь 08-85				Сталь 33ХС, 38ХС, 40ХС, 18ХГТ, 30ХГТ, 25 ХГТ			
	Группы сложности поковок											
	простые	несложные	сложные	особо сложные	простые	несложные	сложные	особо сложные	простые	несложные	сложные	особо сложные
до 2	395	445	500	585	350	400	450	510	420	470	525	610
2-10	350	395	445	505	310	350	400	450	375	420	470	530
10-25	315	355	400	445	275	310	360	410	340	380	425	470
25-70	290	325	365	410	250	275	325	375	315	350	390	435
70-180	270	300	335	375	235	255	300	345	295	325	360	400
180-320	255	280	310	345	225	240	280	320	280	305	335	370
320-700	245	265	290	320	215	225	260	295	265	285	310	340
700-1000	235	250	270	295	205	215	240	270	255	270	290	315

Таблица 3.18

Оптовые цены на штамповки, руб./т

Вес поковки, кг	Материал штамповки											
	Сталь 18ХГТ, 30ХГТ, 33ХС, 38ХС, 40ХС, 25 ХГТ				Сталь 20ХН-45ХН и 20ХНГР				Сталь 12ХН2			
	Группы сложности штамповок											
	простые	несложные	сложные	особо сложные	простые	несложные	сложные	особо сложные	простые	несложные	сложные	особо сложные
до 0,25	655	710	775	850	715	775	830	900	750	810	870	940
0,25-0,63	525	580	645	710	570	630	685	745	605	665	725	785
0,63-1,6	415	465	515	585	465	520	570	630	500	555	610	670
1,6-2,5	365	405	460	520	395	450	500	555	420	480	534	590
2,5-4	310	350	400	455	345	390	435	470	375	420	465	510
4-10	275	315	355	395	315	350	390	430	345	380	420	460
10-25	250	280	315	355	300	325	355	395	320	345	375	415
25-63	240	265	295	330	285	310	340	370	310	330	355	395
63-160	235	255	285	315	280	300	330	360	300	320	345	380
160-400	230	250	275	305	275	295	320	350	295	315	340	370

Таблица 3.19

Заготовительные цены на одну тонну стружки черных и цветных металлов, руб.

Тип отходов	Стоимость
Стальная и чугунная стружка для доменных печей	14,4
Лом и отходы легированной стали	29,8
Лом и отходы шарикоподшипниковой стали	38,0
Лом и отходы алюминиевых сплавов (стружка)	146,0
Латунная стружка	319,0
Лом и отходы оловянной бронзы	443,0

Таблица 3.20

Часовые тарифные ставки рабочих-станочников машиностроительных и металлообрабатывающих предприятий I группы

Разряд	Часовая тарифная ставка, руб./чел.-ч			
	на холодных работах		на теплых работах	
	сдельщики	повременщики	сдельщики	повременщики
I	0,415	0,399	0,436	0,419
II	0,438	0,426	0,460	0,447
III	0,479	0,438	0,503	0,460
IV	0,550	0,472	0,578	0,496
V	0,638	0,549	0,670	0,576
VI	0,742	0,638	0,779	0,670

Данные экономической оценки стоимости заготовки записать в табл. 3.21.

Таблица 3.21

Общие исходные данные	Наименования показателей	1-й вариант	2-й вариант
Материал детали	Вид заготовки		
Масса детали, кг	Класс точности		
Годовая программа	Степень сложности*		
Такт выпуска	Группа стали*		
Тип производства	Исходный индекс*		
	Масса заготовки, кг		
	Стоимость 1 т заготовок		
	Стоимость 1 т стружки		
	Коэффициент использования материала $K_{им}$		

* Показатели, характерные для заготовки-штамповки.

В таблицу могут быть включены и другие данные, характерные для выбранных заготовок.

Стоимость выбранной заготовки необходимо учесть при расчете технологической себестоимости механической обработки детали в п. 3.4.9. Выбрав метод получения заготовки, необходимо определить ее форму и изобразить соответствующий эскиз в ПЗ. Окончательно размеры заготовки должны быть определены после расчета припусков на обработку в п. 3.5.1.

3.4.5. Выбор технологических баз

Выбор технологических баз в значительной степени определяет точность линейных размеров относительного положения поверхностей, получаемых в процессе обработки, выбор режущих и измерительных инструментов, станочных приспособлений, производительность обработки.

Исходными данными для выбора баз являются: чертеж детали со всеми необходимыми техническими требованиями; вид и точность заготовки; условия расположения и работы детали в машине.

Основные принципы, которыми целесообразно руководствоваться при выборе технологических баз следующие:

- принцип совмещения баз, когда в качестве технологических баз принимаются основные базы, т.е. конструкторские базы, используемые для определения положения детали в изделии. В случае несовпадения технологических и конструкторских баз возникает необходимость пересчета допусков, заданных конструктором, в сторону их уменьшения;

- принцип постоянства баз, когда на всех основных операциях используют одни и те же базы. Для соблюдения этого принципа часто создают базы, не имеющие конструктивного назначения (например, центровые гнезда у валов и т.п.);

- базы должны обеспечивать хорошую устойчивость и надежность установки заготовки.

Выбор баз на завершающих операциях техпроцесса. Выбор технологических баз начинается с изучения функций, которые выполняют поверхности детали.

На этой основе по чертежу определяют поверхности, относительно которых задано большинство других поверхностей. На чертежах такие поверхности могут быть указаны в технических требованиях.

Результатом анализа является определение баз на заключительных операциях технологического процесса.

Аналізу подвергаються те операції заключительной обработки, которые обеспечивают окончательное получение требуемых размеров и взаимное расположение поверхностей.

После того как конструкторский чертеж детали скорректирован (отработан на технологичность), определены базы на заключительных операциях техпроцесса и окончательные (технологические) размеры, приступают к определению баз и размеров на остальных операциях и в первую очередь на 1-й операции.

Выбор баз для первой операции. В данном случае решается следующий круг вопросов:

- обеспечивается правильность взаимного расположения отработанных поверхностей деталей относительно необработанных. Особое внимание следует обращать на поверхности, остающиеся необработанными и связанные размерами с обработанными поверхностями. Если имеются такие поверхности, то именно их следует использовать в качестве баз на 1-й операции;

- осуществляется подготовка технологических баз для дальнейших операций. При этом комплект поверхностей, используемый в качестве технологической базы на дальнейших операциях, желательно обработать за один установ;

- обеспечиваются возможно малые и равномерные припуски, особенно при обработке наиболее точных и ответственных поверхностей деталей, изготавливаемых из отливок и поковок.

Равномерность припусков на обрабатываемых поверхностях позволяет более полно использовать возможности режущего инструмента, повышать производительность и точность обработки. Поэтому, чтобы обеспечить наименьший и равномерный припуск на обрабатываемой поверхности, базирование по этой поверхности применяется не только на первой операции. К таким операциям, например, относятся бесцентровое шлифование, бесцентровое обтачивание, развертывание качающимися развертками, свободное протягивание и т.п.

В единичном и мелкосерийном производстве равномерного распределения припусков на отливках и поковках обычно добиваются применением разметки заготовок с последующей выверкой их положения на станке при первой

операции обработки или выверкой положения режущего инструмента по разметочным рискам и кернам.

Требования, предъявляемые к черновой базе. 1. Черновая база должна быть характерной для данной детали поверхностью, т.е. занимать возможно более определенное положение относительно других поверхностей детали.

2. Для повышения точности базирования и надежности закрепления заготовки в приспособлении черновая база должна иметь достаточные размеры, возможно более высокую степень точности (правильность и постоянство формы и взаимного расположения баз у различных заготовок) и наименьшую шероховатость поверхности.

3. В качестве черновых баз не следует использовать поверхности, на которых расположены в отливках прибыли и литники, а также швы, возникшие в местах разъемов опок и пресс-форм в отливках под давлением и штампов в поковках и штамповках. Поверхности, находящиеся при формовке внизу, в качестве баз обычно предпочтительнее верхних поверхностей, т.к. последние имеют более рыхлое строение и большое количество раковин.

4. Черновая база должна обеспечивать при закреплении устойчивое положение детали при отсутствии ее деформации.

5. В связи с тем, что точность необработанных поверхностей, применяемых в качестве черновых баз, всегда ниже точности обработанных поверхностей, а шероховатость выше шероховатости обработанных поверхностей, «черновая база» должна использоваться при обработке заготовки только один раз при выполнении первой операции. При всех последующих операциях используют уже обработанные базы.

Выбор баз на промежуточных операциях. Базы на промежуточных операциях (между первой и последней операциями) выбирают с учетом следующих соображений:

1. Используют принцип «кратчайших путей», согласно которому в качестве технологических баз принимают те поверхности, которые связаны с обрабатываемой поверхностью кратчайшей размерной цепью.

2. Не меняют без оснований базы, т.к. переход от одной базы к другой всегда вносит дополнительную ошибку во взаимное расположение поверхностей, обработанных на первой и второй базах. Эта ошибка равна погрешности во взаимном расположении баз.

3. Переходят при смене баз от менее точной к более точной базе, т.к. обработка детали на каждом предшествующем этапе подготавливает ее к обработке на последующих этапах, учитывая, что при переходе от одного этапа к другому должны повышаться не только точность размеров и формы, но и точность взаимного расположения.

4. После термообработки выбирают базы, играющие роль черновых баз. Используя их, вводят новые обработанные базы, которыми пользовались ранее. При исправлении базы восстанавливать базирование необходимо таким образом, чтобы новые базы были связаны со старыми более строгими размерами и соотношениями, в противном случае нарушится вся достигнутая ранее координация поверхностей, что повлечет за собой увеличение операционных припусков.

Следуя выше изложенным рекомендациям, в курсовом проекте обосновать выбор технологических баз для всех операций техпроцесса механической обработки детали, показать их на эскизе детали и разработать основные схемы базирования так, как представлено на примерах в прил. 14.

3.4.6 Выбор методов обработки

Выбор методов обработки поверхностей (МОП) зависит от конфигурации детали, ее габаритов, точности и качества обрабатываемых поверхностей, вида принятой заготовки. Необходимое качество поверхностей в машиностроении достигается преимущественно обработкой резанием. В зависимости от технических требований, предъявляемых к детали и типа производства выбирают один или несколько возможных методов обработки и тип соответствующего оборудования. Выбор конкретного МОП производят с помощью таблиц средней экономической точности различных методов обработки, которые приведены в учебной и справочной литературе [23, 26, 1].

Обработку поверхностей можно выполнять в один или несколько переходов, на каждом из которых используют свой метод обработки. Если заготовка имеет высокую точность, то в ряде случаев обработку можно начинать с чистовых методов.

В тех случаях, когда к точности размеров, связывающих поверхности детали, к качеству этих поверхностей не предъявляется высоких требований, можно ограничиться однократной получистовой и даже черновой обработкой.

Каждый последующий метод обработки одной элементарной поверхности должен быть точнее предыдущего. Точность на каждом последующем переходе обработки обычно повышается на черновых переходах на один-три качества, на чистовых – на один-два качества по точности размера.

Заданная точность поверхности может быть обеспечена, как правило, сочетаниями нескольких вариантов методов обработки поверхностей (с различным числом переходов). При прочих равных условиях предпочтительным считается тот вариант, который содержит меньшее число переходов обработки данной поверхности.

Следует стремиться к тому, чтобы в маршрутах обработки различных поверхностей, принадлежащих одной детали, повторяемость методов обработки была максимальной. Это сокращает номенклатуру необходимого режущего инструмента и позволяет проектировать технологический процесс по принципу концентрации операций с максимальным совмещением обработки различных поверхностей, уменьшает число установов, повышает производительность и точность обработки [23].

При проектировании технологического процесса изготовления детали нередко совмещают по времени обработку нескольких поверхностей заготовки, что может оказать определяющее влияние на выбор МОП. Поэтому окончательный выбор метода обработки каждой конкретной поверхности производят в комплексе с выбором методов обработки других поверхностей детали.

Для ориентировочного выбора маршрута обработки элементарной поверхности в зависимости от качества и шероховатости можно использовать специальные таблицы [1, 23].

Варианты выбираемых методов обработки можно записать в виде таблицы 3.22.

Таблица 3.22

Варианты методов обработки поверхностей (МОП)

№ поверхности	Вид поверхности	Квалитет точности	Шероховатость	Варианты		
				1	2	3

3.4.7. Разработка технологического маршрута обработки детали

На этом этапе решаются следующие задачи: разрабатывается общий план обработки детали, уточняются методы обработки поверхностей детали и технологические базы, предварительно выбираются средства технологического оснащения, намечается содержание операций.

Технологический маршрут проектируют на основе выбранного аналога – типового технологического маршрута или заводского (базового).

Типовой маршрут является основой проектируемого. При изменении и дополнении типового маршрута руководствуются следующими методическими соображениями: при анализе типового маршрута и при проектировании рабочего необходимо разделить технологический процесс на этапы, выполняемые в порядке возрастания точности этапа, т.е. от черновых к чистовым. Различают три укрупненные стадии обработки: а) черновую (обдирочную), б) чистовую и в) отделочную. В процессе черновой обработки снимают основную массу металла и обеспечивают взаимное расположение поверхностей. Эта стадия связана с действием силовых и температурных факторов, что влияет на точность окончательной обработки. После этой обработки часто вводят операции термообработки для снятия внутренних напряжений. Целью чистовой обработки является достижение заданной точности поверхностей детали и точности их взаимного расположения. Основное назначение отделочной обработки – обеспечение требуемой точности и шероховатости особо точных поверхностей.

Следует отметить, что разделение технологического маршрута на три стадии обработки не во всех случаях целесообразно. Например, при обработке детали с повышенной точностью и качеством поверхностей технологический процесс начинается с чистовой и даже с окончательной обработки. Если заготовка жесткая, поверхности небольших размеров могут быть окончательно обработаны в начале техпроцесса.

При разработке технологического маршрута необходимо также учитывать требования к взаимному расположению поверхностей. Если, например, предъявляются высокие требования к соосности поверхностей вращения, следует стремиться к их обработке в одной операции с одной установки.

В общем случае обработку поверхностей деталей рекомендуется производить в следующей последовательности:

а) в первую очередь создают базы для дальнейшей обработки, т.е. обрабатывают поверхности, принятые за базы, используя первые операции технологического маршрута, при этом черновыми базами служат необработанные поверхности;

б) обрабатывают поверхности, где дефекты недопустимы, и поверхности, определяющие контур и габариты детали. На этом этапе снимают основную массу металла;

в) определяют дальнейшую последовательность обработки поверхностей, руководствуясь системой постановки размеров, в первую очередь желательно обрабатывать те поверхности, относительно которых координировано большинство других поверхностей;

г) обрабатывают все поверхности детали в последовательности обратной их точности, самая точная поверхность обычно обрабатывается в последнюю очередь, при обработке точных поверхностей, как правило, технологический маршрут разбивают на черновой, чистовой и отделочный этапы;

д) учитывают влияние термической обработки на технологический процесс путем введения дополнительных операций, т.к. после термообработки точность понижается, например, у зубчатых колес – на одну степень точности вследствие коробления, окисления и т.п.;

е) выполняют обработку не основных поверхностей (нарезание резьбы, снятие фасок и пр.) на стадии чистовой обработки;

ж) обрабатывают легко повреждаемые поверхности (наружные зубчатые или шлицевые поверхности и т.п.);

з) планируют операции технического контроля перед сложными и дорогостоящими операциями, а также в конце обработки.

Сведения о характеристиках обрабатываемой поверхности и методах ее обработки, о детали в целом дают возможность наметить тип станка, вид инструмента, средства и методы контроля. Наличие сложных поверхностей указывает на необходимость применения оборудования определенного назначения (зубофрезерного, копировального и т.п.).

Предусматриваются и необходимые контрольные операции с выбором средств технического контроля и измерений.

Контрольно-измерительные средства выбирают в зависимости от точности контролируемого параметра и конструктивных особенностей изделия.

Выбранные средства технологического оснащения уточняются при определении содержания операций.

В курсовом проекте для обработки деталей рекомендуется составлять несколько вариантов (два-три) маршрутного техпроцесса, сопоставлять их и выбрать оптимальный. Варианты могут отличаться технологическими базами, последовательностью обработки поверхностей и выполнения операций, применяемым оборудованием (станком), режущим инструментом и др.

Критериями выбора варианта техпроцесса являются:

а) обеспечение заданной точности по всем размерам и заданных параметров шероховатости;

б) число, сложность и ориентировочная стоимость технологического оборудования и оснастки (режущих инструментов, приспособлений, средств измерений и др.);

в) организационно-технические характеристики производства (потребности в производственных площадях, рабочих и др.);

г) величины суммарных погрешностей, от которых зависят припуски на обработку.

Рекомендуемые принципы построения технологического маршрута не являются обязательными и требуют творческого подхода в каждом конкретном случае. Разработанный технологический маршрут обработки детали оформляется на бланках маршрутных карт (МК) ГОСТ 3.1118-82 (форма 1 и 1б).

Типовые технологические маршруты обработки деталей различных классов приведены в разделе 5.

3.4.8. Экономическое обоснование выбора технологического маршрута обработки детали

Прежде чем принять окончательное решение о методах и последовательности обработки отдельных поверхностей детали и составить технологический маршрут изготовления всей детали необходимо произвести расчеты экономической эффективности отдельных вариантов и выбрать из них наиболее рациональный для данных условий производства. Критерием оптимальности является минимум приведенных затрат на единицу продукции.

Технологическая себестоимость механической обработки (коп./ч) [4]

$$C_o = \frac{C_{п.з} \cdot T_{шт(ш-к)}}{60 \cdot K_v}, \quad (3.17)$$

где $C_{п.з}$ – часовые приведенные затраты, коп./ч;

$T_{шт(ш-к)}$ – штучное или штучно-калькуляционное время на операцию, мин, можно определить по укрупненным нормативам (прил. 15);

K_v – коэффициент выполнения норм, обычно принимаемый 1,3.

Часовые приведенные затраты можно определить по формуле

$$C_{п.з} = C_з + C_{ч.з} + E_n (K_c + K_з), \quad (3.18)$$

где $C_з$ – основная и дополнительная зарплата с начислениями, коп./ч;

$C_{ч.з}$ – часовые затраты по эксплуатации рабочего места, коп./ч;

E_n – нормативный коэффициент экономической эффективности капитальных вложений (в машиностроении $E_n = 0,15$);

K_c, K_3 – удельные часовые капитальные вложения соответственно в станок и здание, коп./ч.

Приведенная годовая экономия (экономический эффект на программу) (руб.) [4]

$$\mathcal{E}_2 = \frac{(C'_o - C''_o) \cdot N}{100}, \quad (3.19)$$

где C'_o, C''_o – технологическая себестоимость сравниваемых операций, коп.

Если, кроме стоимости механической обработки, в вариантах изготовления деталей изменяются и другие статьи, как например, расходы на специальную оснастку, материалы, заготовки, то эти изменения также следует учитывать при расчете экономического эффекта. В этом случае общий экономический эффект (руб.) [4]

$$\mathcal{E} = \mathcal{E}_2 \pm \Sigma \Delta_{\mathcal{E}}, \quad (3.20)$$

где $\Sigma \Delta_{\mathcal{E}}$ – экономия или перерасход по другим статьям (знак плюс – дополнительная экономия, знак минус – перерасход).

Расчет по приведенной выше формуле достаточно трудоемок, требует большого количества исходных данных, что ограничивает количество принимаемых к сравнению вариантов. Поэтому для определения приведенных затрат по операциям, выполняемым на универсальном оборудовании, рекомендуется пользоваться заранее рассчитанными их значениями [20]. Использование табличных значений $C_{п.з}$ [20] значительно ускоряет и упрощает расчеты, хотя точность их ниже. Однако на данном этапе экономического обоснования варианта операции эту точность можно считать достаточной.

Результаты определения технологических себестоимостей по отличающимся операциям сопоставляемых вариантов (с учетом стоимости заготовки) представить в виде таблицы 3.23.

Следует отдавать предпочтение варианту с наименьшей технологической себестоимостью обработки и принять его к дальнейшей подробной разработке. Расчет стоимости заготовки рассмотрен в п. 3.4.4.

Сравнение вариантов техпроцесса

Наименование позиций	1-й вариант	2-й вариант
Вид заготовки Стоимость заготовки (C_3), коп. Отличающиеся операции механической обработки Операция 1-я Технологическая себестоимость обработки (C_{01}), коп. Операция 2-я Технологическая себестоимость обработки (C_{02}), коп. Остальные операции по обоим вариантам одинаковы		
Технологическая себестоимость обработки по вариантам ($\Sigma C'_o, \Sigma C''_o$)		
Годовой экономический эффект (руб.) $\mathcal{E}_z = \frac{(\Sigma C''_o - \Sigma C'_o) \cdot N}{100}$		

3.4.9. Выбор средств технологического оснащения

К средствам технологического оснащения относятся: технологическое оборудование (в том числе контрольное и испытательное); технологическая оснастка (в том числе инструменты и средства контроля); средства механизации и автоматизации технологических процессов.

Выбор технологического оборудования (станков) определяется: методом обработки; возможностью обеспечить точность размеров и формы, а также качество поверхности изготавливаемой детали; габаритными размерами заготовок и размерами обработки; мощностью, необходимой на резание; производительностью и себестоимостью в соответствии с типом производства; возможностью приобретения и ценой станка; удобством и безопасностью работы станка.

При выборе станков особое внимание следует обратить на использование станков с числовым программным управлением (ЧПУ), являющихся одним из основных средств автоматизации механической обработки в серийном машиностроении.

Станки с ЧПУ применяются на токарных, сверлильных, фрезерных, расточных и других операциях. В настоящее время широкое распространение получают многооперационные станки с ЧПУ для обработки корпусных деталей – обрабатывающие центры (ОЦ). Как правило, в станках такого типа смена инструмента производится автоматически: либо путем поворота револьверной головки, либо при помощи автооператора. На обрабатывающих центрах выполняют фрезерование, сверление, растачивание, резьбонарезание и др.

Применение станков с ЧПУ целесообразно в следующих случаях:

- для трудоемких операций;
- если время обработки существенно меньше вспомогательного;
- при производстве сложных деталей малыми партиями;
- при обработке деталей с большим количеством размеров, имеющих высокие требования по точности;
- при обработке деталей, требующих строгого контроля точности изготовления оснастки;
- когда стоимость оснастки составляет значительную часть стоимости обработки;
- для изделий, период изготовления которых не позволяет использовать обычные методы изготовления оснастки;
- для операций, у которых расходы на контроль составляют часть общей стоимости операции.

Решение о применении станков с ЧПУ часто принимается с учетом одного или двух из этих условий.

Кроме универсальных, специальных и специализированных станков в условиях крупносерийного и массового производства применяются высокопроизводительные агрегатные станки и автоматические линии.

При разработке курсового проекта нередко возникает целесообразная необходимость использования агрегатных станков, для которых определяют технологическую характеристику на основе разрабатываемого техпроцесса.

Выбор оборудования определяется следующими коэффициентами:

- загрузки оборудования $\eta_z = m_p / m_n$, где m_p – расчетное количество станков на операции; m_n – принятое количество станков; для массового производства $\eta_z = 0,65 \dots 0,77$; для серийного – $0,75 \dots 0,85$; для мелкосерийного и единичного – $0,8 \dots 0,9$ (п. 3.2.3);

- использования станков по основному времени $\eta_o = t_o / t_{шт}$ – для массового производства; $\eta_o = t_o / t_{шк}$ – для серийного производства, где t_o , $t_{шт}$, $t_{шк}$ – соответственно основное, штучное и штучно-калькуляционное время, которое можно определить по укрупненным нормативам (прил. 13). Необходимо стремиться к значению $\eta_o = 1$. Высокий коэффициент использования оборудования по основному времени характеризует рациональное построение операций. Коэффициент использования станков по основному времени колеблется в широких пределах: от 0,35-0,45 для протяжных станков до 0,85-0,95 для непрерывного фрезерования на карусельных и барабанных станках.

По коэффициентам загрузки (η_z) и использования станков по основному времени (η_o) строят два графика, которые служат наглядным средством оценки технико-экономической эффективности разработанного техпроцесса.

Графики выполняются в виде гистограммы, т.е. прямоугольников с различными высотами, соответствующими коэффициентам (η_z , η_o), расположенных последовательно по горизонтальной оси в порядке выполнения технологического процесса. Пример графика приведен на рис. 3.2.

Модели и технические характеристики станков, выпускаемых серийно и используемых в разрабатываемом техпроцессе приводятся в каталогах и справочниках [26, 27, 12, 13].

Общие правила выбора технологического оборудования установлены ГОСТ 14.305, 14.306.

Режущий инструмент выбирают с учетом:

- максимального применения нормализованного и стандартного инструмента;
- метода обработки;
- размеров обрабатываемых поверхностей;

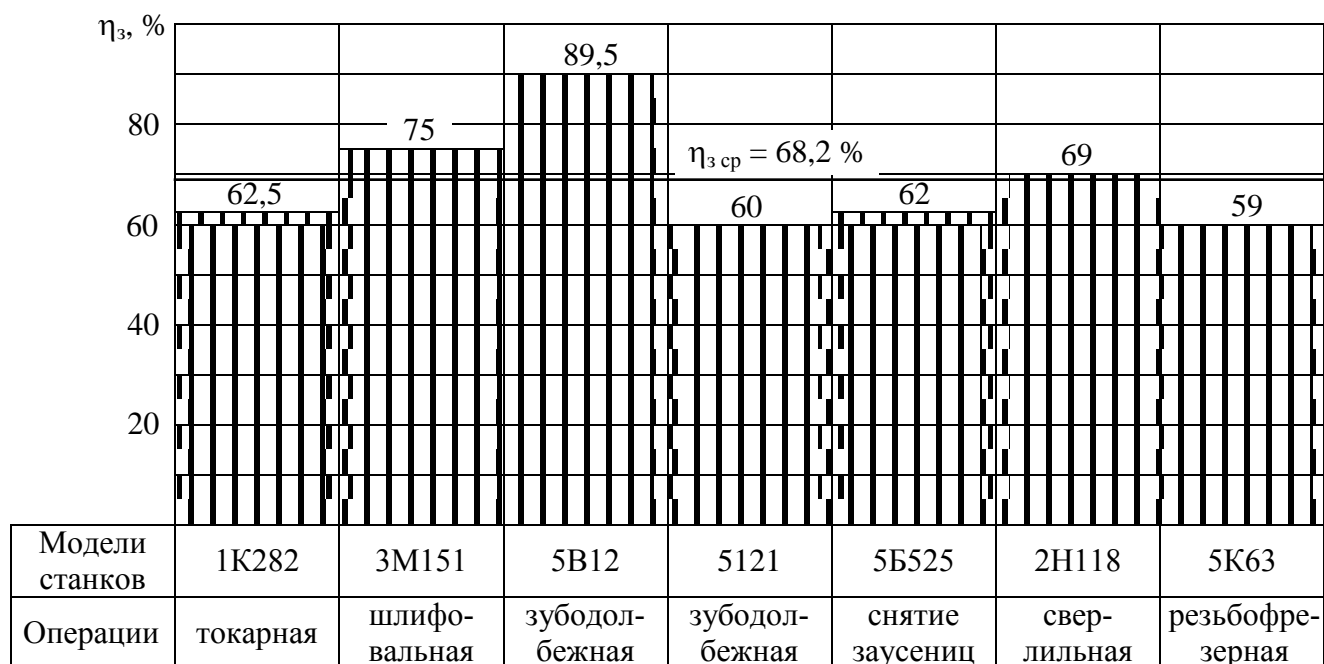


Рис. 3.2. График загрузки оборудования

- точности обработки и качества поверхности;
- промежуточных размеров и допусков на эти размеры;
- обрабатываемого материала;
- стойкости инструмента, его режущих свойств и прочности;
- стадии обработки (черновая, чистовая, отделочная);
- типа производства.

Размеры мерного режущего инструмента определяют исходя из промежуточных размеров обработки (зенкеров, разверток, протяжек и т.д.), размеры других инструментов (резцов, расточных борштанг и т.д.) из расчета на прочность и жесткость.

Средства технического контроля выбирают с учетом точности измерений, достоверности контроля, его стоимости и трудоемкости, требований техники безопасности и удобства работы.

При выборе приспособлений необходимо учитывать конструкцию изготавливаемой детали, ее размеры, материал, точность, схему базирования, вид технологической операции и организационную форму процесса изготовления.

В случае применения стандартной оснастки рекомендуется пользоваться альбомами типовых конструкций и соответствующими стандартами [3, 5]. Спе-

циальная оснастка разрабатывается на основе составленных технических заданий. Методика проектирования специального приспособления приведена в разделе 4.

При поточной организации производства средства технологического оснащения располагаются в соответствии с последовательностью выполнения операций техпроцесса и специализацией рабочих мест.

3.4.10. Разработка технологических операций обработки детали

При проектировании технологической операции решается комплекс вопросов: уточняется содержание операции, т.е. последовательность и содержание переходов; выбираются средства технологического оснащения (или составляются задания на их проектирование), а также режимы резания; определяются настроечные размеры, нормы времени, точность обработки и разряд работы; подбирается состав СОЖ; разрабатываются операционные эскизы и схемы наладок.

Отдельная технологическая операция проектируется на основе принятого технологического маршрута, схемы базирования и закрепления детали на операции, сведений о точности и шероховатости поверхностей до и после обработки на данной операции, припусков на обработку, такта выпуска или размера партии деталей (в зависимости от типа производства). При уточнении содержания операции окончательно устанавливается, какие поверхности детали будут обрабатываться на данной операции.

При разработке последовательности и содержания переходов необходимо стремиться к сокращению времени обработки за счет рационального выбора средств технологического оснащения, числа переходов, совмещения основного и вспомогательного времени.

По числу устанавливаемых для обработки заготовок схемы операций делятся на одно- и многоместные, а по числу инструментов – на одно- и многоинструментальные. Последовательная и параллельная работа инструментов при обработке поверхностей заготовки, а также последовательное и параллельное расположение заготовок относительно режущих инструментов определяют

схемы операций. Могут быть операции с последовательным, параллельным и последовательно-параллельным выполнением переходов. Схемы операций (обработки) приведены ниже в прил. 15.

От числа устанавливаемых заготовок для одновременной обработки зависит длительность их установки и съема. В отличие от многоместных одностные схемы обработки исключают совмещение времени на установку и снятие заготовки. При последовательных схемах нельзя совместить переходы в процессы обработки, а при параллельных имеется такая возможность. Основное время, которое принимается в расчете равно времени наиболее длительного перехода или их сумме.

При проектировании технологических процессов различают два принципиально различных направления: концентрация операций, т.е. объединение нескольких операций в одну; дифференциация операций, т.е. расчленение одной операции на несколько простейших.

В единичном мелко и иногда в среднесерийном производстве концентрация операций осуществляется на универсальных станках с последовательной обработкой ряда поверхностей у одной детали (последовательная концентрация).

В крупносерийном и массовом производстве концентрация операций осуществляется на многоинструментальных, многошпиндельных, специализированных и агрегатных станках, позволяющих выполнять ряд операций одновременно с незначительной затратой времени (параллельная концентрация).

Для серийного производства характерен принцип дифференциации операций.

Практически при любом типе производства возможны различные сочетания в схеме построения операций.

В пояснительной записке привести обоснование применяемых схем и принципов построения операций.

Заполнить технологические карты для каждой операции (ОК и КЭ) в соответствии с требованиями ГОСТ 3.1404-86 и ГОСТ 3.1105-84 (п. 2.3).

3.5 Технологические расчеты

Для обеспечения наиболее рациональных путей обеспечения заданных требований в курсовом проекте необходимо выполнить следующие расчеты: расчет припусков, расчет точности обработки, расчет технологических размерных цепей, расчет режимов резания, расчет технических норм времени. Методика выполнения расчетов изложена ниже.

В результате проведенных расчетов внести изменения, если необходимо, в содержание технологических операций, а также записать расчетные данные в маршрутные (МК) и операционные карты (ОК). Окончательно оформить операционные карты и карты эскизов (КЭ).

Рекомендуется выделить одну операцию, для которой произвести все вышеуказанные технологические расчеты и в дальнейшем для нее же разработать конструкцию приспособления.

3.5.1 Расчет припусков

При проектировании технологических процессов механической обработки заготовок необходимо установить оптимальные припуски, которые обеспечили бы заданную точность и качество обрабатываемых поверхностей и экономию материальных ресурсов.

Припуски могут быть общие, операционные и промежуточные.

Промежуточный - припуск, удаляемый при выполнении одного технологического перехода.

Операционный - припуск, удаляемый при выполнении одной технологической операции.

Общий - припуск, который удаляют в процессе механической обработки поверхности для получения чертежных размеров и определяется разностью размеров исходной заготовки и детали. Общий припуск равен сумме операционных (промежуточных) припусков. На припуск устанавливают допуск.

Имеются два основных метода определения припусков на механическую обработку поверхности: расчетно-аналитический и опытно-статистический (табличный).

а) *расчетно-аналитический метод определения припусков.* При этом методе рассчитывают минимальный припуск на основе анализа факторов, влияющих на формирование припуска с использованием нормативных материалов. Методика расчета припусков аналитическим методом подробно изложена в литературе [4, 6], которой следует пользоваться при проектировании техпроцесса.

В курсовом проекте следует выполнить расчет припусков аналитическим способом на одну поверхность, к которой предъявляются высокие требования точности и качества.

Для удобства расчет следует производить в виде табл. 3.24. Данные таблицы используются непосредственно для построения графической схемы расположения общих и межоперационных припусков и допусков (рис. 3.3). Пример заполнения таблицы представлен ниже.

Таблица 3.24

Расчет припусков и предельных размеров по технологическим переходам на обработку

Технологические переходы обработки поверхности вала Ø 60K6	Элементы припуска, мкм				Расчетный припуск $2Z_{\min}$, мкм	Расчетный размер D_p , мм	Допуск T , мм	Предельный размер, мм		Предельные значения припусков, мм		
	R_z	h	ρ	ε				D_{\min}	D_{\max}	$2Z_{\min}^{np}$	$2Z_{\max}^{np}$	
Заготовка	200	250	2230			66,258	2,6	66,3	68,9			
Черновое обтачивание	50	50	134	0	2·2680	60,898	0,3	60,9	61,2	5,4	7,7	
Чистовое обтачивание	25	25	89	0	2·234	60,430	0,19	60,43	60,62	0,47	0,58	
Черновое шлифование	10	20	45	0	2·139	60,152	0,046	60,152	60,198	0,278	0,422	
Чистовое шлифование	5	15		0	2·75	60,002	0,019	60,002	60,021	0,150	0,177	
Итого:												

Порядок расчета припусков на обработку

1. Пользуясь рабочим чертежом и картой технологического процесса записать в таблицу 3.24 технологические переходы обработки рассчитываемой поверхности в последовательности их выполнения от заготовки до окончательной обработки.

2. Записать значения R_z , h , ρ , T и ε . R_z - высота неровностей профиля поверхности, h - глубина дефектного слоя [26], ρ - пространственное отклонение расположения обрабатываемой поверхности относительно базовых поверхностей заготовки.

К пространственным отклонения относятся кривизна осей, коробление поверхностного слоя, увод и непараллельность осей, неперпендикулярность осей и поверхностей, отклонения от соосности ступеней валов и отверстий, эксцентricность внешних поверхностей относительно отверстий и т.п. Суммарное значение пространственных отклонений определяется по справочным таблицам [4, 26], а также по соответствующим ГОСТам на разные виды заготовок (ГОСТ 7505-89, 7829-70, 7062-90, 26645-85).

T - допуски на операционные размеры и размеры заготовки принимаются по таблицам в соответствии с качеством вида обработки.

Допуски на размеры заготовки назначаются по таблицам [26]

- на литые заготовки - ГОСТ 26645-85 (табл. 3.14);
- на штампованные поковки - ГОСТ 7505-89 (табл. 3.9);
- на поковки - ГОСТ 7062-90, 7829-70;
- на заготовки из проката - ГОСТ 2590-71.

ε_y - погрешность установки детали на выполняемом переходе складывается из погрешности базирования ε_6 и погрешности закрепления ε_3 . Погрешность базирования ε_6 определяется расчетным путем в зависимости от схемы базирования [26]. Погрешность закрепления ε_3 берется по табличным данным [4, 26]. Погрешность установки ε_y детали в приспособлении на выполняемой операции определяется путем суммирования ε_6 и ε_3

$$\varepsilon_y = \sqrt{\varepsilon_6^2 + \varepsilon_3^2}. \quad (3.21)$$

При обработке плоских поверхностей параллельных установочной базе

$$\varepsilon_y = \varepsilon_6 + \varepsilon_3.$$

3. Определить расчетные минимальные припуски на обработку по всем технологическим переходам по формулам табл. 3.25.

Таблица 3.25

Расчетные формулы для определения припуска на обработку

Вид обработки	Расчетная формула
Последовательная обработка противоположных или отдельно расположенных поверхностей	$Z_{i\min} = R_{zi-1} + h_{i-1} + \rho_{i-1} + \varepsilon_{yi}$
Параллельная обработка противоположных плоскостей	$2Z_{i\min} = 2\left(R_{zi-1} + h_{i-1} + \rho_{i-1} + \varepsilon_{yi}\right)$
Обработка наружных или внутренних поверхностей вращения	$2Z_{i\min} = 2\left(R_{zi-1} + h_{i-1} + \sqrt{\rho_{i-1}^2 + \varepsilon_{yi}^2}\right)$
Развертывание плавающей развертки, протягивание отверстия	$2Z_{i\min} = 2\left(R_{zi-1} + h_{i-1}\right)$
Суперфиниш, полирование и раскатка (обкатка)	$2Z_{i\min} = 2R_{zi-1}$

4. Записать для конечного перехода в графу «Расчетный размер» (табл. 3.24) наименьший предельный размер детали по чертежу $A_{i\min}$ для наружных поверхностей ($A_{i\max}$ – для внутренних). Для поверхностей вращения – диаметр $D_{i\min}$ ($D_{i\max}$).

5. Для перехода, предшествующего конечному, определить расчетный размер прибавлением (вычитанием – для внутренних поверхностей) к наименьшему (наибольшему) предельному размеру по чертежу расчетного припуска $Z_{i\min}$ по формуле

$$A_{i-1\min} = A_{i\min} + Z_{i\min} \quad (3.22)$$

Для поверхности вращения } для наружных поверхностей

$$D_{i-1\min} = D_{i\min} + Z_{i\min} \quad (3.23)$$

$$A_{i-1\max} = A_{i\max} - Z_{i\max} \quad (3.24)$$

Для поверхности вращения } для внутренних поверхностей

$$D_{i-1\max} = D_{i\max} - 2 Z_{i\max} \quad (3.25)$$

6. Последовательно определить расчетные размеры для каждого предшествующего перехода прибавлением (или вычитанием) к расчетному размеру расчетного припуска $Z_{i\min}$ следующего за ним смежного перехода.

7. Записать наименьшие предельные размеры по всем технологическим переходам, округляя их в большую сторону (или в меньшую). Округление производится до того знака десятичной дроби, с каким дан допуск на размер для каждого перехода.

8. Определить наибольшие (или наименьшие) предельные размеры прибавлением допуска к округленному наименьшему (или наибольшему) предельному размеру.

9. Записать предельные значения припусков Z_{\max}^{np} как разность наибольших предельных размеров (или наименьших) и Z_{\min}^{np} как разность наименьших (или наибольших) предельных размеров предшествующего и выполняемого переходов.

Для наружных поверхностей вращения

$$2Z_{\max}^{np} = D_{\max i-1} - D_{\max i} \quad (3.26)$$

$$2Z_{\min}^{np} = D_{\min i-1} - D_{\min i} \quad (3.27)$$

10. Определить общие припуски $Z_{\max o}^{np}$ и $Z_{\min o}^{np}$, суммируя промежуточные припуски на обработку

$$Z_{\max o}^{np} = \sum_{i-1}^n Z_{\max i}^{np} \quad (3.28)$$

$$Z_{\min o}^{np} = \sum_{i-1}^n Z_{\min i}^{np} \quad (3.29)$$

11. Проверить правильность произведенных расчетов по формулам:

$$Z_{\max i}^{np} - Z_{\min i}^{np} = T_{i-1} - T_i \quad (3.30)$$

$$Z_{\max o}^{np} - Z_{\min o}^{np} = T_{заг} - T_{дет}, \quad (3.31)$$

где $T_{заг}$ и $T_{дет}$ – допуски заготовки и детали.

Для цилиндрических поверхностей

$$2Z_{\max_i}^{np} - 2Z_{\min_i}^{np} = T_{i-1} - T_i \quad (3.32)$$

$$2Z_{\max_o}^{np} - 2Z_{\min_o}^{np} = T_{заг} - T_{дет}. \quad (3.33)$$

12. После определения припусков, допусков и промежуточных размеров изобразить схему расположения припусков, допусков и промежуточных размеров (рис. 3.3)

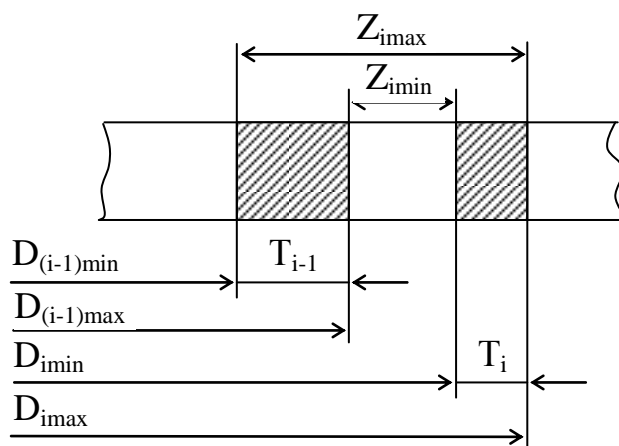


Рис. 3.3. Схема графического расположения припусков и допусков на обработке поверхности

б) опытно-статистический (табличный) метод расчета припусков

На остальные обрабатываемые поверхности детали (кроме одной расчетно-аналитической) припуски, допуски и предельные отклонения на операционные размеры определяются по справочным данным (ГОСТ 26645-85, 7505-89, 7062-90, 7820-70) [7, 26] (табл. 3.9, 3.14) и сводятся в таблицу 3.26.

На основании расчета величин припусков определяются предельные размеры заготовки и окончательно оформляется рабочий чертеж в соответствии с требованиями ЕСКД и ГОСТов (п. 2.2.1, рис. 2.1).

Припуски и допуски на обрабатываемые поверхности

Поверхность	Размер, мм	Припуск, мм	Допуск, мм	Предельное отклонение, мм	
				верхнее	нижнее
1					
...					
n					

3.5.2 Расчет точности механической обработки

Целью расчета точности является определение наиболее рациональных путей обеспечения заданных требований.

Как известно, заданная точность может быть обеспечена технологическими методами и с помощью систем автоматического регулирования точности. Они позволяют устранить влияние на точность обработки большинства возмущающих факторов (износа и тепловых деформаций инструмента и станка, геометрических неточностей станка, упругих деформаций системы СПИД).

Расчет основных составляющих суммарной погрешности позволяет наметить пути и методы повышения точности механической обработки в зависимости от конкретных величин погрешностей и конкретной производственной обстановки.

Расчет точности производится для одной операции (перехода) чистовой обработки по 6...11 квалитетам (токарной, фрезерной, шлифовальной и т.п.). При обработке партий деталей на настроенных станках определяются суммарные погрешности обработки по уравнениям:

для диаметральных размеров

$$\Delta_{\Sigma} = 2\sqrt{\Delta_y^2 + \Delta_n^2 + (1,73\Delta_u)^2 + (1,73\Sigma\Delta_{cm})^2 + (1,73\Delta_m)^2}, \quad (3.34)$$

для линейных размеров

$$\Delta_{\Sigma} = 2\sqrt{E_y^2 + \Delta_y^2 + \Delta_n^2 + (1,73\Delta_u)^2 + (1,73\Sigma\Delta_{cm})^2 + (1,73\Delta_m)^2}, \quad (3.35)$$

где Δ_y – погрешности, вызываемые упругими деформациями технологической системы под влиянием сил резания;

Δ_n – погрешности настройки;

$\Delta_{ин}$ – погрешности, вызываемые размерным износом режущих инструментов;

$\Sigma\Delta_{ст}$ – погрешности обработки, возникающие вследствие геометрических неточностей станка;

Δ_T – погрешности обработки, вызываемые температурными деформациями технологической системы;

E_y – погрешность установки заготовок.

Все величины составляющих погрешностей можно определить по справочнику [26]. Методика расчета суммарной погрешности обработки приведена в методических рекомендациях [14].

3.5.3 Расчет технологических размерных цепей

Размерной цепью по ГОСТ 16319-80 называют совокупность размеров, расположенных по замкнутому контуру, определяющих взаимное расположение поверхностей или осей поверхностей одной детали или нескольких деталей сборочного соединения.

В зависимости от назначения размерные цепи в соответствии с ГОСТом подразделяются на конструкторские и технологические. Конструкторские размерные цепи имеют место в сборочных единицах, машинах и их называют сборочными.

Технологические размерные цепи, которые образуются при механической обработке деталей, определяют связь операционных размеров, допусков и припусков на всех стадиях технологического процесса изготовления. Для каждого этапа последовательно выполняемой обработки необходимо рассчитать операционные размеры, которые вместе с операционными припусками образуют размерные цепи. Составляющие их звенья имеют отклонения в пределах допуска. Вследствие замкнутости размерных цепей допуски на отдельно взятые размеры не могут устанавливаться произвольно, вне связи с другими составляющими звеньями. Поэтому возникает необходимость расчета данного вида

размерных цепей с целью определения взаимосвязанных допусков на операционные размеры. При этом возможны различные варианты задач. Например, определение или проверка размера и допуска на него, которые выдерживаются при обработке не непосредственно, а через другие размеры детали; определение или проверка минимального припуска на окончательную обработку и т.д.

Чтобы построить технологическую размерную цепь необходимо воспользоваться разработанным технологическим процессом, а именно эскизами операций. При этом вычерчивается эскиз детали, на котором даются операционные припуски на обработку, чертежные и операционные размеры с допусками. Построение размерной цепи начинается с определения исходного или замыкающего звена, которое устанавливается в зависимости от поставленной задачи. Исходным или замыкающим звеном технологической размерной цепи может быть чертежный размер с регламентированным допуском, непосредственно не выдерживаемый при обработке; операционный припуск на обработку, исходя из минимального значения которого следует установить операционные размеры по всем этапам обработки. При решении прямой (проектной) задачи этот размер является исходным, при решении обратной (проверочной) – замыкающим. Определив исходное или замыкающее звено, последовательно пристраивают к нему составляющие звенья, замыкая цепь.

Для решения технологических размерных цепей могут использоваться два метода: максимума-минимума и вероятностный.

Преимущества метода максимума-минимума заключается в простоте и малой трудоемкости вычислений. Расчет на максимум-минимум целесообразен для расчета коротких размерных цепей, имеющих до четырех составляющих звеньев.

В курсовом проекте необходимо рассчитать один операционный размер (выбрать самостоятельно) или припуск на чистовую (окончательную) обработку (прямую или обратную задачу) методом максимума-минимума.

Порядок решения размерных цепей рассмотрим на примерах.

Пример 1 (прямая задача)

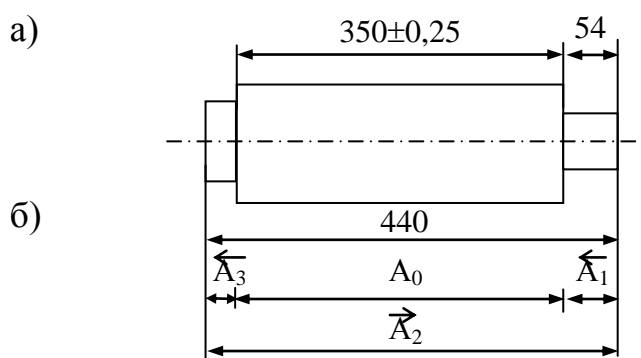


Рис. 3.4. К расчету размерной цепи

Определить, какие размеры и с какой точностью необходимо выдержать при обработке, чтобы обеспечить заданный размер $350 \pm 0,25$ мм (рис. 3.4, а).

Устанавливаем исходное звено $A_0 = 350$ мм. Координата середины поля его допуска $\Delta_{A_0} = 0$, величина допуска $T_{A_0} = 0,5$ мм. Пользуясь эскизом детали строим схему размерной цепи (рис. 3.4, б). При этом устанавливаем, какие увеличивающие и уменьшающие звенья. На схеме над соответствующими размерными буквами обозначаем увеличивающие звенья стрелками, направленными вправо, уменьшающие – влево. Общее число звеньев (включая замыкающее) $m = 4$.

По схеме размерной цепи получили

$$A_0 = \sum_{i=1}^n \overrightarrow{A_i} - \sum_{i=1}^p \overleftarrow{A_i} = A_2 - (A_1 + A_3), \quad (3.36)$$

где n – количество увеличивающих звеньев;

p – количество уменьшающих звеньев.

Рассчитываем номинальные размеры всех составляющих звеньев: $A_1 = 54$ мм, $A_2 = 440$ мм, $A_3 = 36$ мм.

Определяем среднюю величину допуска составляющих звеньев

$$T_{cp} = \frac{T_{A_0}}{m-1} = \frac{0,5}{3} \cong 0,17 \text{ мм}. \quad (3.37)$$

Такая величина среднего допуска для размеров детали по справочным данным соответствует допускам 10 качества точности для чистового обтачивания [26].

Поэтому с учетом номинальных значений выдерживаемых размеров, а также условий обработки принимаем: $T_{A1} = 0,12$ мм, $T_{A2} = 0,25$ мм, $T_{A3} = 0,1$ мм.

Проверяем правильность подбора допусков

$$T_{Ao} = \sum_{i=1}^{m-1} T_{Ai} = 0,12 + 0,25 + 0,1 = 0,47 \text{ мм.} \quad (3.38)$$

Заданное условие расчета не выполняется. Необходимо выбрать регулирующее звено, размер которого должен быть больше принятого. В качестве регулирующего выбирается звено $A_2 = 440$ мм, для которого допуск можно увеличить. Допуск регулирующего звена определяется по формуле

$$T_{A2} = T_{Ao} - \sum_{i=1}^{m-2} T_{Ai} = 0,5 - (0,12 + 0,1) = 0,28 \text{ мм.} \quad (3.39)$$

Выполняем проверку

$$T_{Ao} = \sum_{i=1}^{m-1} T_{Ai} = 0,12 + 0,28 + 0,1 = 0,5 \text{ мм.} \quad (3.40)$$

Определяем координаты середины полей допусков составляющих звеньев. Принимаем для звеньев A_1 и A_3 одностороннее расположение допусков по Н10 (в «плюс»), т.е. $\Delta_{A1} = 0,06$ мм, $\Delta_{A3} = 0,05$ мм.

Координату середины поля допуска звена A_2 получаем из уравнения

$$\Delta_{Ao} = \Delta_{A2} - (\Delta_{A1} + \Delta_{A3}) \quad (3.41)$$

$$\Delta_{A2} = \Delta_{Ao} + \Delta_{A1} + \Delta_{A3} = 0 + 0,06 + 0,05 = 0,11 \text{ мм.} \quad (3.42)$$

Определяем предельные отклонения составляющих звеньев

$$BO_{A1} = \Delta_{A1} + \frac{T_{A1}}{2} = 0,06 + \frac{0,12}{2} = 0,12 \text{ мм;} \quad (3.43)$$

$$HO_{A1} = \Delta_{A1} - \frac{T_{A1}}{2} = 0,06 - \frac{0,12}{2} = 0; \quad (3.44)$$

$$BO_{A2} = \Delta_{A2} + \frac{T_{A2}}{2} = 0,11 + \frac{0,28}{2} = 0,25 \text{ мм;} \quad (3.45)$$

$$HO_{A_2} = \Delta_{A_2} - \frac{T_{A_2}}{2} = 0,11 - \frac{0,28}{2} = -0,03 \text{ мм}; \quad (3.46)$$

$$BO_{A_3} = \Delta_{A_3} + \frac{T_{A_3}}{2} = 0,05 + \frac{0,1}{2} = 0,10 \text{ мм}; \quad (3.47)$$

$$HO_{A_3} = \Delta_{A_3} - \frac{T_{A_3}}{2} = 0,05 - \frac{0,1}{2} = 0. \quad (3.48)$$

Окончательно получаем $A_1 = 54^{+0,12}$ мм; $A_2 = 440^{+0,25}_{-0,03}$ мм,

$$A_3 = 36^{+0,10} \text{ мм}.$$

Пример 2 (обратная задача). Для детали предыдущего примера (см. рис. 3.4, а) обрабатываемого по тому же техпроцессу заданы следующие линейные размеры: $A_1 = 85^{+0,16}$ мм, $A_2 = 450_{-0,25}$ мм, $A_3 = 35^{+0,12}$ мм. Необходимо определить, с какой точностью будет выдержана длина большой ступени A_0 при заданной схеме обработки.

По схеме размерной цепи (рис. 3.4, б) выявляем замыкающее, увеличивающие и уменьшающие звенья. Номинальное значение замыкающего звена определяем по формуле (3.36):

$$A_0 = -A_1 + A_2 - A_3 = -85 + 450 - 35 = 330 \text{ мм}.$$

Определяем координату середины поля допуска замыкающего звена (формула 3.41)

$$\Delta_{A_0} = \Delta_{A_2} - (\Delta_{A_1} + \Delta_{A_3}) = -0,125 - (0,08 + 0,06) = -0,265 \text{ мм}.$$

Величину допуска замыкающего звена определяем по формуле (3.40)

$$T_{A_0} = \sum_{i=1}^{m-1} T_{A_i} = 0,16 + 0,25 + 0,12 = 0,53 \text{ мм}.$$

Предельные отклонения замыкающего звена

$$BO_{A_0} = \Delta_{A_0} + \frac{T_{A_0}}{2} = -0,265 + \frac{0,53}{2} = 0; \quad (3.49)$$

$$HO_{A_0} = \Delta_{A_0} - \frac{T_{A_0}}{2} = -0,265 - \frac{0,53}{2} = -0,53 \text{ мм}. \quad (3.50)$$

Окончательно получаем $A_0 = 330_{-0,53}$ мм.

Аналогичным способом можно решить задачу по определению припуска на обработку, который является звеном определенной размерной цепи. В простейшем случае это размеры на предшествующие (A_n) и выполняемые (A_b) операции или переходы. Так как обычно размеры A_b и A_n (составляющие звенья) предписываются к обязательному выполнению, то припуск всегда выполняет роль замыкающего звена (Z) (рис. 3.5)

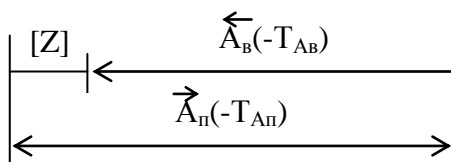


Рис. 3.5. Размерная цепь с припуском – замыкающим звеном

Уравнение размерной цепи в этом случае следующее

$$Z_o = \overline{A}_n - \overline{A}_e \quad (3.51)$$

В этих случаях для расчетов в качестве исходного значения задают Z_{min} , по справочным рекомендациям.

В реальных технологических процессах расчет размерной цепи может иметь особенности. При изготовлении деталей с отдельными операциями суперфиниш, хонингование, притирка, полирование и др. рекомендуется задавать определенную величину припуска, необходимую для этих отделочных процессов. Для расчета операционных размеров в размерных цепях в этом случае можно принять припуск за составляющее звено, а окончательный размер детали – за замыкающее. Тогда размерная цепь будет иметь такой вид:

$$[A_b] = A_n - Z. \quad (3.52)$$

В операционных размерных цепях диаметральных размеров более удобно оперировать не звеньями – диаметрами, а звеньями – радиусами. Такой расчет обеспечит точный результат. Для нахождения радиуса по известному диаметру необходимо брать половину номинала диаметра и половину отклонений с теми же знаками. Например, диаметр соответствует $2A = 30_{-0,1}$, тогда радиус будет $A = 15_{-0,05}$; для диаметра $2B = 20_{+0,08}^{+0,04}$ - радиус $B = 10_{+0,02}^{+0,04}$.

3.5.4 Расчет режимов резания

Режимы резания определяются глубиной резания t , мм; подачей на оборот S_0 , мм/об и скоростью резания V , м/мин.

Режимы резания оказывают влияние на точность и качество обработанной поверхности, производительность и себестоимость обработки.

В курсовом проекте необходимо рассчитать для одной из операций:

- глубину, подачу и скорость резания по формулам теории резания;
- суммарную силу резания и эффективную мощность электродвигателя главного привода станка.

На все остальные операции техпроцесса режимы резания назначают по нормативам предприятий или справочникам [16, 21, 27].

Исходными данными при выборе режимов резания являются:

- 1) сведения о заготовке (вид заготовки, материал и его характеристика, величина припусков, состояние поверхностного слоя);
- 2) данные об обрабатываемой детали (форма, размеры, допуски на обработку, требования к состоянию поверхностного слоя, к шероховатости);
- 3) данные о режущем инструменте (типоразмер, материал режущей части, геометрические параметры);
- 4) паспортные данные станков (техническая характеристика).

Таким образом, режим резания устанавливают исходя из особенностей обрабатываемой детали, характеристики режущего инструмента и станка.

В первую очередь устанавливают глубину резания t . При однопроходной обработке на настроенном станке глубина резания равна припуску. При многопроходной глубина резания на первом рабочем ходе берется максимальная, на последующем – уменьшается с целью достижения заданной точности. Обычно на черновом этапе удаляется до 70 % припуска, а на чистовые этапы оставляют не более 30 %.

Подача S_0 назначается максимально допустимой [26]. При черновой обработке ее величина ограничивается жесткостью и способом крепления обрабатываемой детали, прочностью и жесткостью инструмента, прочностью механизма подачи станка.

При чистовой обработке S определяется заданной точностью и шероховатостью обработки; величину ее выбирают по нормативам либо рассчитывают исходя из заданной точности.

Найденное значение подачи корректируют по паспорту станка.

Скорость резания рассчитывают по формулам теории резания (расчетно-аналитический метод) [26] или устанавливают по нормативам (табличным методом), исходя из условий выполнения обработки. При определении скорости резания ориентируются на среднюю экономическую стойкость инструмента [26, 27].

По скорости резания определяют частоту вращения шпинделя или число двойных ходов (стола или ползуна). Эти величины согласовывают и корректируют с учетом паспорта станка.

После назначения режимов резания подсчитывают суммарную силу резания и по ней эффективную мощность. Последнюю сравнивают с мощностью станка и окончательно корректируют режимы резания.

Назначение режимов для многоинструментной обработки имеет особенности [4].

Для многоинструментной обработки при назначении режимов резания в зависимости от метода обработки необходимо согласовать работу режущих инструментов, участвующих в выполнении данной технологической операции.

При многоинструментной обработке на одношпиндельных или многошпиндельных станках (полуавтоматах) режимы резания назначаются следующим образом. Для каждого инструмента устанавливают глубину резания и подачу также, как и для одноинструментной обработки.

Для блока режущих инструментов определяют наименьшую лимитирующую подачу в соответствии с паспортными данными станка. Далее определяют инструмент, при отдельной работе которого потребовалась бы наименьшая скорость резания. Этот инструмент называется лимитирующим по скорости резания.

Вначале выделяют из комплекта несколько инструментов, которые могут быть лимитирующими. Для каждого из этих инструментов определяют ко-

эffициент λ времени резания: $\lambda = \frac{l}{l_{p.x}}$, где l – путь резания данного инструмента; $l_{p.x}$ – путь рабочего хода инструментального блока.

Стойкость каждого выделенного инструмента рассчитывают по формуле $T = T_m \cdot \lambda$, где T_m – условно-экономическая стойкость лимитирующих инструментов данной наладки, учитывающая число инструментов в наладке, их типы и размеры, равномерность их загрузки и др. факторы. Значение T_m определяется по нормативным данным.

Для выделенных инструментов, которые могли бы быть лимитирующими с помощью нормативных данных определяют по стойкости скорость резания (так же как для одноинструментной обработки). Наименьшая скорость резания будет у лимитирующего инструмента.

При обработке деталей на агрегатных станках расчет режимов резания должен соответствовать технологическим параметрам силовых головок (наибольшему усилию подачи, эффективной мощности и др.) и обеспечивать работу режущих инструментов с заданной стойкостью. Стойкость режущих инструментов принимают примерно равной времени одной рабочей смены. Поэтому рекомендуемые для механической обработки деталей на универсальном оборудовании скорости резания должны быть снижены на 10-30 %. При тяжелых условиях резания и малой жесткости системы СПИД можно допустить и большее снижение скорости резания.

Все расчетные, справочные и нормативные параметры режимов резания по всем операциям рекомендуется записать в виде таблицы 3.27 и использовать в последующих расчетах технических норм времени. Кроме этого результаты расчета режимов резания заносят также в операционные карты (ОК).

Таблица 3.27

Сводная таблица по режимам резания

Наименование операции, пере- хода, позиции	t, мм	S ₀ , мм/об	S, мм/мин	n, об/мин	V, м/мин	Ne, кВт

3.5.5 Расчет технической нормы времени

Под технически обоснованной нормой времени понимается время, необходимое для выполнения заданного объема работы (операции) при определенных организационно-технических условиях.

Норма штучного времени – это норма времени на выполнение объема работы, равной единице нормирования, на выполнение технологической операции.

Технические нормы времени в условиях массового и серийного производств устанавливаются расчетно-аналитическим методом.

В серийном производстве определяется норма штучно-калькуляционного времени $T_{ш-к}$:

$$T_{ш-к} = \frac{T_{шт} \cdot n - z}{n} + T_{шт}; \quad (3.53)$$

в массовом производстве определяется норма штучного времени $T_{шт}$:

$$T_{шт} = t_0 + t_b + t_{об} + t_{от}, \quad (3.54)$$

где $T_{п-з}$ – подготовительно-заключительное время на партию деталей, мин.;

n – количество деталей в настроечной партии, шт.;

t_0 – основное время, мин.;

t_b – вспомогательное время, мин.

Вспомогательное время состоит из затрат времени на отдельные приемы:

$$t_b = t_{y.c} + t_{з.о} + t_{уп} + t_{из}, \quad (3.55)$$

$t_{y.c}$ – время на установку и снятие детали, мин.;

$t_{з.о}$ – время на закрепление и открепление детали, мин.;

$t_{уп}$ – время на приемы управления, мин.;

$t_{из}$ – время на измерение детали, мин.;

$t_{об}$ – время на обслуживание рабочего места, мин.

Время на обслуживание рабочего места $t_{об}$ в массовом и серийном производстве складывается из времени на организационное обслуживание $t_{орг}$ и времени на техническое обслуживание $t_{тех}$ рабочего места:

$$t_{об} = t_{тех} + t_{орг}; \quad (3.56)$$

$t_{от}$ – время перерывов на отдых и личные надобности, мин.

Нормирование операции осуществляется в соответствии с выбранными методами обработки.

В курсовом проекте привести аналитический расчет основного времени t_o только для одной операции. Для всех остальных операций основное время можно установить по нормативным справочникам или по базовому технологическому процессу.

Основное (технологическое) время t_o определяется расчетом по всем переходам обработки с учетом совмещения переходов (для станочных работ) по формуле

$$t_o = l \cdot i / S_M, \quad (3.57)$$

где l – расчетная длина обрабатываемой поверхности (расчетная длина хода инструмента или заготовки в направлении подачи), мм;

i – число рабочих ходов;

S_M – минутная подача инструмента, мм/мин.

В общем случае расчетная длина обрабатываемой поверхности

$$l = l_o + l_{вр} + l_n + l_{сх}, \quad (3.58)$$

где l_o – длина обрабатываемой поверхности в направлении подачи, мм;

$l_{вр}$ – длина врезания инструмента, мм;

l_n – длина подвода инструмента к заготовке, мм;

$l_{сх}$ – длина перебега (схода) инструмента, мм.

Длину l_o берут из чертежа обрабатываемой поверхности заготовки; $l_{вр}$, l_n , $l_{сх}$ определяют по нормативам ($l_n = l_{сх} \approx 1 \dots 2$ мм). Значение $l_{вр}$ можно определить расчетным путем по схеме обработки.

Вспомогательное время устанавливается по нормативам для каждого перехода [17, 18].

Сумму основного и вспомогательного времени называют оперативным временем

$$t_{оп} = t_o + t_b \quad (3.59)$$

Вспомогательное время может быть перекрываемым основным временем, частично перекрываемым и неперекрываемым.

Перекрываемое время – время выполнения рабочим тех приемов, которые осуществляются в период автоматической работы оборудования. Это время в норму штучного времени не входит. Неперекрываемое время – норма времени выполнения рабочим приемов при остановленном оборудовании и времени, затрачиваемого на машинно-ручные приемы.

При последовательном выполнении переходов для определения оперативного времени необходимо просуммировать все основные и вспомогательные времена по всем переходам данной операции и только после этого определять остальные составляющие нормы штучного времени. При параллельном выполнении переходов основное и вспомогательное время на операцию берут по длительному переходу обработки.

Время технического обслуживания $t_{\text{тех}}$ устанавливается в процентах (до 4-6 %) от основного или оперативного времени.

Время организационного обслуживания $t_{\text{орг}}$ устанавливается (до 4-8 %) от оперативного времени.

Время перерывов в работе на отдых $t_{\text{от}}$ устанавливается в процентах ($\approx 2,5$ %) от оперативного времени.

Подготовительно-заготовительное $t_{\text{п-з}}$ – интервал времени, затрачиваемый на подготовку исполнителей и средств технологического оснащения к выполнению технологической операции и приведению их в порядок после окончания смены или выполнения этой операции. Это время определяют по нормативам времени, в которые входят наладка средств технологического оснащения; ознакомление с работой (чертеж, карта техпроцесса, инструкции); получение материалов, инструментов и т.д.; после окончания обработки партии заготовок – сдача изготовленных деталей, снятие со станка технологической оснастки, приведение в рабочее состояние оборудования и т.д. Подготовительно-заключительное время определяется по нормативам в зависимости от оборудования и характера работ [4].

При многоинструментной параллельной, параллельно-последовательной или последовательной обработке (см. прил. 15) основное время рассчитывается по формуле (3.57) для каждого суппорта. Общее основное время $t_{o.общ}$ определяют в зависимости от схемы обработки.

При последовательной обработке

$$t_{o.общ} = \sum_{i=1}^h t_{o.c.посл}, \quad (3.60)$$

где h – число суппортов или число последовательно работающих инструментов;

$t_{o.c.посл}$ – основное время для каждого суппорта или каждого инструмента.

При параллельной обработке

$$t_{o.общ} = t_{o.c.пар.мах}, \quad (3.61)$$

где $t_{o.c.пар.мах}$ – наибольшее основное время одного из суппортов или одного из инструментов.

При параллельно-последовательной обработке

$$t_{o.общ} = \sum_{i=1}^h t_{o.c.посл} + t_{o.c.пар.мах} \quad (3.62)$$

Другие составляющие нормы штучного времени для многоинструментной обработки те же, что и для обработки одним инструментом.

Имеются специальные нормативы, по которым устанавливаются режимы резания и определяются отдельные элементы нормы штучного времени при работе на станках с ЧПУ. Использование станков с ЧПУ открывает возможности для многостаночной работы, нормирование которой рассматривается в специальной литературе [27].

Результаты расчетов технических норм времени свести в таблицу 3.28.

Таблица 3.28

Сводная таблица технических норм времени по операциям

Номер и наименование операции	t_o , мин	t_b			$t_{об}$		$t_{от}$	$t_{шт}$	$t_{п-з}$	n	$t_{ш-к}$
		t_{yc}	$t_{уп}$	$t_{из}$	$t_{тех}$	$t_{орг}$					

Трудоемкость операций

$$T_{шт(шт-к)} = \sum_{i=1}^n t_{шт(шт-к)} \quad (3.63)$$

где m – количество операций.

Разряд выполняемой работы определяется по тарифно-квалификационному справочнику [10]. При укрупненных расчетах можно пользоваться приведенными ниже данными (табл. 3.29).

Таблица 3.29

Средние разряды работ станочников-операторов

Профессия	Разряд	
	массовое производств	серийное производство
Автоматчик	2	-
Доводчик-притирщик	2	3-4
Долбежник	2	3-4
Заточник	3-4	4
Зуборезчик	2	3-5
Зубошлифовщик	-	3-4
Полировщик	2	3
Протяжчик	2	3
Резчик	2	2
Резьбофрезеровщик	2	3
Резьбошлифовщик	-	2-5
Сверловщик	2	3-4
Строгальщик	-	2
Токарь	2	3-5
Токарь-карусельщик	2	3-5
Токарь-расточник	2	3-5
Токарь-револьверщик	2	3
Токарь-полуавтоматчик	2-3	3-4
Фрезеровщик	2	3-4
Шевинговальщик	2	3
Шлифовщик	2-3	3-5

Все рассчитанные значения технических норм времени занести в маршрутную и операционную карты технологической документации.

4. ПРОЕКТИРОВАНИЕ ПРИСПОСОБЛЕНИЯ

В курсовом проекте должна присутствовать конструкторская разработка станочного зажимного приспособления (пневматического или гидравлического), которая должна быть результатом самостоятельной творческой работы студента. По согласованию с руководителем зажимное приспособление может быть заменено на контрольное. Приспособление разрабатывается на одну из станочных операций (рекомендуется та операция, для которой выполнены расчеты режимов резания в п. 3.5.3).

4.1 Разработка технического задания

Проектирование специальных средств технологического оснащения в курсовом проекте следует начинать с подготовки технического задания (ТЗ) в соответствии с ГОСТ 15.001-73. Этапы разработки задания одинаковы при проектировании любых средств технологического оснащения, а содержание работ конкретизируется применительно к условиям курсового проекта.

Прежде чем приступать к разработке ТЗ и непосредственному проектированию конструкции студент должен тщательно изучить типовые конструкции аналогичного назначения по технической литературе, а также имеющуюся технологическую оснастку на заводской базе прохождения технологической практики.

Техническое задание следует разрабатывать на основании операционной карты (ОК) и карты эскизов (КЭ).

В ТЗ должно быть указано а) служебное назначение данного приспособления; б) обеспечение точности установки, постоянства положения заготовки относительно стола станка и режущего инструмента; в) удобство установки, закрепления и снятия заготовки, время установки заготовки (не должно превышать 0,05 мин.); г) программа выпуска; д) установочные и присоединительные размеры по ГОСТ 6М81Г; е) входные данные о заготовке, поступающей на операцию; ж) выходные данные о заготовке на операции; з) необходимые тех-

нические данные станка; и) характеристика режущего инструмента (размеры, материал режущей части); к) количество переходов, режимы резания и штучное время на операцию.

4.2 Расчет и проектирование станочного зажимного приспособления

Изучив известные конструкции и исходные данные, представленные в ТЗ (п. 4.1) студент приступает к проектированию приспособления.

На этапе курсового проектирования перед студентом ставится задача – создать работоспособную, экономичную в изготовлении и отвечающую требованиям эксплуатации конструкцию приспособления.

Проектирование рекомендуется проводить в следующем порядке:

1. Эскизная проработка (прорисовка) конструкции (компоновка) приспособления. С учетом накопленного промышленного опыта прорабатывают несколько вариантов будущей компоновки приспособления, анализируют их и принимают оптимальный вариант.

На основе принятой компоновки разрабатывают и приводят в ПЗ принципиальную расчетную схему приспособления, учитывающую тип, число и размеры установочных и зажимных устройств, вид и конструкцию направляющих элементов, число одновременно устанавливаемых в приспособлении заготовок, способ установки и закрепления приспособления на станке, технику удаления стружки и условия безопасной эксплуатации.

2. Расчет приспособления.

Рассчитывают составляющие силы резания (или используют рассчитанные в п. 3.5.3), уточняют их направление и точки приложения на расчетной схеме приспособления.

Рассчитывают силу зажима, учитывая массу заготовки и составляющие силы резания. По найденной силе зажима в зависимости от конструкции заготовки, вида оборудования и типа производства выбирают зажимные механизмы и рассчитывают параметры силового привода. Определяют погрешность установки и погрешность базирования заготовки в приспособлении. Обосновывают

технические требования к его изготовлению, исходя из точности приспособления. При необходимости производят проверочные расчеты на прочность и жесткость конструктивных элементов приспособления.

3. Разработка чертежа общего вида приспособления.

Согласно принципиальной расчетной схеме вычерчивают контур обрабатываемой заготовки (М 1:1) в тонких линиях. Заготовка считается условно прозрачной. Чертеж заготовки на главном виде должен соответствовать рабочему положению заготовки при обработке на станке. Затем вычерчивают контур выбранных установочных элементов приспособления (штыри, планки, пальцы, призмы, оправки и т.п.). При размещении опор следует учитывать схему базирования заготовки (п. 3.3, КЭ), направление действия сил резания и зажима; действующие стандарты на детали и узлы станочных приспособлений. После этого вычерчивают контуры зажимного устройства; направляющие детали приспособления, определяющие положение режущего инструмента (кондукторные втулки, установы). Наносят контуры корпуса приспособления, объединяя в одно целое все элементы, используя при этом по возможности стандартные формы. Вычерчивают остальные проекции приспособления, необходимые разрезы и сечения. Проставляют размеры, допуски и посадки на основные сопряжения деталей, определяющие точность обработки, наладочные размеры, а также габаритные, контрольные и координирующие размеры с отклонениями, характеризующими расстояние между осями кондукторных втулок, пальцев и т.д.

В соответствии с ЕСКД составляют спецификацию деталей приспособления, над штампом чертежа записывают техническую характеристику и технические требования на изготовление и сборку приспособления.

Пример оформления сборочного чертежа приспособления для фрезерования паза в корпусе приведен в приложении 16. На примере этого же приспособления рассмотрим силовой расчет. Для этого необходимо разработать принципиальную расчетную схему (рис. 4.1).

При обработке заготовки, установленной на данную призму с упором на торец, под действием составляющих силы резания P_z и P_y возможны два случая:

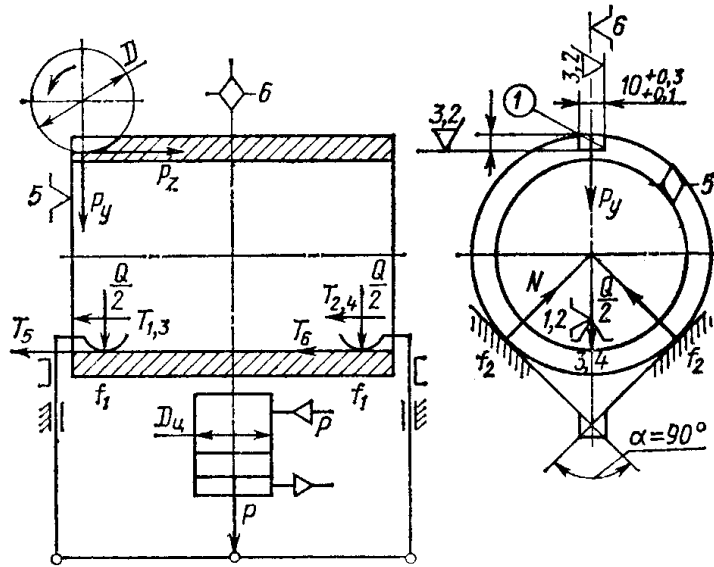


Рис. 4.1. Принципиальная расчетная схема приспособления для фрезерования паза

1. Сдвиг заготовки под действием силы P_z , который предотвращается силами трения, возникающими в местах контакта заготовки с боковыми поверхностями призмы ($T_1 - T_4$) и прихватами (T_5, T_6).

2. Отрыв (опрокидывание) заготовки под действием сил P_z и P_y (или момента резания) предупреждается силой зажима Q , равномерно распределенной на два прихвата.

Рассчитав для обоих случаев значение силы зажима Q , выбирают большее и принимают его за расчетную величину необходимой зажимной силы.

Приведем расчет силы зажима и силового привода приспособления для 1-го случая.

Допустим, масса заготовки незначительна. Соответственно этому условию можно записать (рис. 4.1)

$$P_z < T_1 + T_2 + T_3 + T_4 + T_5 + T_6. \quad (4.1)$$

Определим силы трения

$$T_1 = T_2 = T_3 = T_4 = N \cdot f_2 = \frac{Q + P_y}{4 \sin \alpha/2} f_2; \quad (4.2)$$

$$T_5 = T_6 = \frac{Q}{2} f_1. \quad (4.3)$$

Введя коэффициент запаса надежности закрепления K и подставив значения сил трения, после преобразований получим

$$KP_z \leq Qf_1 + \frac{Q + P_y}{\sin \alpha/2} f_2, \quad (4.4)$$

Откуда

$$Q = \frac{KP_z \cdot \sin \alpha/2 - P_y f_2}{f_1 \cdot \sin \alpha/2 + f_2} \quad (4.5)$$

где $f_1 = 0,2$ – коэффициент трения при контакте заготовки с прихватами;
 $f_2 = 0,16$ – коэффициент трения при контакте обработанной поверхности заготовки с установочными поверхностями призмы [26].

Коэффициент запаса определим по формуле

$$K = K_0 \cdot K_1 \cdot K_2 \cdot K_3 \cdot K_4 \cdot K_5 \cdot K_6 \quad (4.6)$$

$$K_0 = 1,5; K_1 = 1; K_2 = 1,6; K_3 = 1,2; K_4 = 1; K_5 = 1; K_6 = 1$$

$$K = 1,5 \cdot 1,0 \cdot 1,6 \cdot 1,2 \cdot 1,0 \cdot 1,0 \cdot 1,0 = 2,9$$

Зная значение силы $P_z = 1596$ Н, определим $P_y = 0,5 \cdot P_z = 0,5 \cdot 1596 = 798$ Н.

Сила закрепления заготовки

$$Q = \frac{2,9 \cdot 1596 \cdot 0,7 - 798 \cdot 0,16}{0,2 \cdot 0,7 + 0,16} = 10366 \text{ Н.}$$

Силу на штоке пневмоцилиндра определяют из условия равновесия сил, приложенных к зажимному устройству (рис. 4.1)

$$P = 2 \left(\frac{Q}{2} \right) + 2P_{np}, \quad (4.7)$$

где P_{np} – сила сжатия пружины.

$$P = 10366 + 2 \cdot 100 = 10566 \text{ Н.}$$

Принимая давление воздуха в пневмосети $P = 0,4$ МПа и КПД $\eta = 0,85$, определяем диаметр пневмоцилиндра

$$D_{ц} = \sqrt{\frac{4P}{\pi \cdot P \cdot \eta}} = \sqrt{\frac{4 \cdot 10566 \cdot 10^{-6}}{3,14 \cdot 0,4 \cdot 0,85}} = 199 \text{ мм.} \quad (4.8)$$

По справочной таблице [27] принимаем $D_{ц} = 200$ мм. Остальные параметры пневмоцилиндра принимают по ГОСТ 15608-81.

5. ТИПОВЫЕ МАРШРУТЫ ОБРАБОТКИ ДЕТАЛЕЙ РАЗЛИЧНЫХ КЛАССОВ

5.1 Валы

Валы весьма различны по служебному назначению, конструктивной форме, размерам и материалам. В общем машиностроении встречаются валы бесступенчатые и ступенчатые, цельные и пустотелые, гладкие и шлицевые, валы-шестерни, а также комбинированные валы в разнообразном сочетании из приведенных выше групп. Технологию при разработке технологического процесса изготовления вала приходится решать многие однотипные задачи, поэтому целесообразно пользоваться типовыми процессами.

Основные технологические задачи

Точность размеров. Точными поверхностями валов являются, как правило, его опорные шейки, поверхности под детали, передающие крутящие моменты. Обычно они выполняются по 6-7-му квалитетам.

Точность формы. Наиболее точно регламентируется форма в продольном и поперечном сечениях у опорных шеек под подшипники качения. Допуск на круглость и на погрешность профиля в продольном сечении не должен превышать 0,25-0,5 допусков на диаметр в зависимости от типа и класса точности подшипника.

Точность взаимного расположения поверхностей. Для большинства валов главным является выполнение соосности рабочих поверхностей, а также перпендикулярности рабочих торцов базовым поверхностям. Как правило, эти величины составляют от 0,01 до 0,1 мм.

Качество поверхностного слоя. Шероховатость базовых поверхностей составляет обычно $R_a = 2,5-0,63$ мкм, рабочих торцов $R_a = 3,2-1,25$ мкм, остальных неотчетливых поверхностей $R_z = 80-20$ мкм. Валы могут быть сырыми и термообработанными. Твердость поверхностных слоев, способ термообработки могут быть весьма разнообразными в зависимости от конструктивного назна-

чения валов. Наличие остаточных напряжений в поверхностных слоях, их знак регламентируются редко и в основном для очень ответственных валов.

Пример. Для рассматриваемого вала (рис. 5.1):

- точность размеров основных поверхностей находится в пределах 6-8-го квалитетов;
- точность формы регламентируется на опорных шейках - не более 0,006 мм по величине круглости и погрешности профиля в продольном сечении;
- точность взаимного расположения задается величиной радиального биения (не более 0,02 мм) относительно базовых поверхностей, перпендикулярность рабочих торцов - величиной торцового биения (не более 0,016 мм) относительно базовых поверхностей;
- шероховатость поверхности цилиндрических поверхностей $R_a = 1,25$ мкм, торцовых $R_a = 2,5$ мкм. Шлицевой участок подвергается термообработке ТВЧ HRC 50-55.

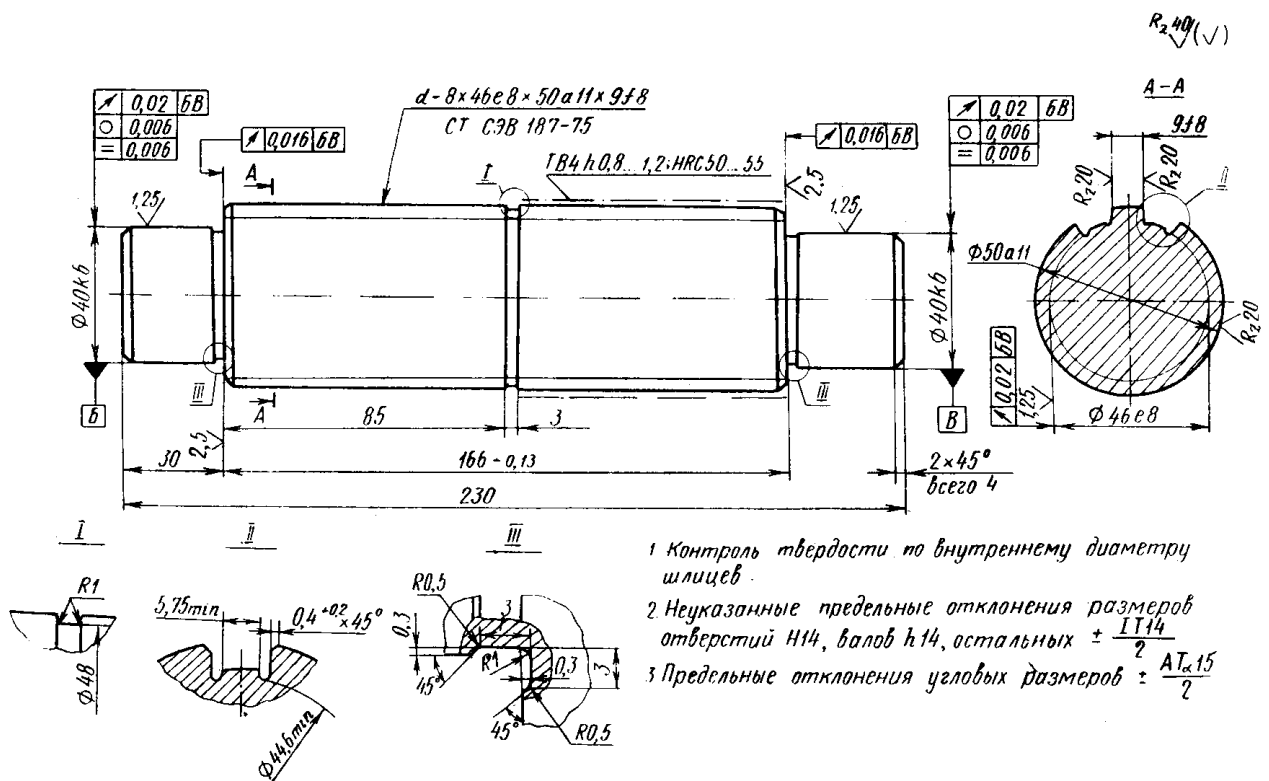


Рис. 5.1

Материал и заготовки

Валы в основном изготавливают из конструкционных и легированных сталей, к которым предъявляются требования высокой прочности, хорошей обрабатываемости, малой чувствительности к концентрации напряжений, а также повышенной износостойкости. Этим требованиям удовлетворяют стали марок 35, 40, 45, 40Г, 50Г, 40Х.

Производительность механической обработки валов во многом зависит от вида заготовки, ее материала, размера и конфигурации, а также от характера производства. Заготовки получают отрезкой от горячекатаных или холоднокатаных нормальных прутков и непосредственно подвергают механической обработке. Заготовки такого вида применяют в основном в мелкосерийном и единичном производстве, а также при изготовлении валов с небольшим количеством ступеней, и незначительными перепадами их диаметров.

В производстве с более значительным масштабом выпуска, а также при изготовлении валов более сложной конфигурации с большим количеством ступеней, значительно различающихся по диаметру, заготовки целесообразно получать методом пластической деформации. Эти методы (ковка, штамповка, периодический прокат, обжатие на ротационно-ковочных машинах, электровысадка) позволяют получать заготовки, по форме и размерам наиболее близкие к готовой детали, что значительно повышает производительность механической обработки и снижает металлоемкость изделия.

Выбор наиболее рационального способа получения заготовки в каждом отдельном случае определяется комплексно с учетом технико-экономической целесообразности. С увеличением масштаба выпуска особое значение приобретают эффективность использования металла и сокращения трудоемкости механической обработки. Поэтому в крупносерийном и массовом производстве преобладают методы получения заготовок с коэффициентом использования металла от 0,7 и выше (отношение массы детали к норме расхода металла), достигающим в отдельных случаях до 0,95.

При механической обработке валов на настроенных и автоматизированных станках большое значение приобретает и точность заготовки.

Основные схемы базирования

Основными базами подавляющего большинства валов являются поверхности его опорных шеек. Однако использовать их в качестве технологических баз для обработки наружных поверхностей, как правило, затруднительно, особенно при условии сохранения единства баз. Поэтому при большинстве операций за технологические базы принимают поверхности центровых отверстий с обоих торцов заготовки, что позволяет обрабатывать почти все наружные поверхности вала на единичных базах с установкой его в центрах.

В качестве примера в табл. 5.1 приводится маршрут технологического процесса механической обработки шлицевого вала, изображенного на рис. 5.1.

Таблица 5.1

Технологический маршрут механической обработки вала

	Наименование и краткое содержание операции	Операционный эскиз
1	2	3
00	Правка прутка $\varnothing 55 \times 5000$ (по мере необходимости) на правильно калиброванном станке типа ПК-90	
05	Отрезка заготовки $\varnothing 55 \times 236$ на прессе типа К223	
10	Фрезерно-центровальная. Фрезерование двух торцов 1 одновременно и центрование отверстий 2 двухстороннем фрезерно-центровальном полуавтомате последовательного действия типа МР71	
15	Токарно-винторезная. Выполняется в два установка на станке 16К20. Обтачивание диаметров 1 и 2 (с припуском под шлифование), обтачивание фасок, протачивание канавок (2-й установ не показан)	
20	Шлицефрезерная. Фрезеровать 8 шлицев (с припуском под шлифование) на горизонтальном шлицефрезерном полуавтомате 5350	
25	Термическая ТВЧ h 0,8...1,2, HRC 50...55 согласно чертежу детали. Установка ТВЧ	

1	2	3
30	Центрошлифовальная. Шлифование фасок двух центровых отверстий 1. Выполняется в два установка на центрошлифовальном станке типа МВ119	
35	Круглошлифовальная. Выполняется в два установка на станке ЗБ151. Шлифование наружных поверхностей 1 и 2 и торца 3 (2-й установка не показан)	
40	Шлицешлифовальная. Шлифование 8 шлицев по внутреннему диаметру и боковым сторонам одновременно	
45	Промывка детали	
50	Контроль. В качестве примера приводятся схемы измерения радиального биения базовых поверхностей и торцев относительно общей оси двух базовых поверхностей	

5.2 Втулки

К деталям класса втулок относятся втулки, гильзы, стаканы, вкладыши, т.е. детали, образованные наружными и внутренними поверхностями вращения, имеющие общую прямолинейную ось.

Некоторые основные виды подшипниковых втулок, представленные на рис. 5.2 служат как опоры вращающихся валов. Наиболее часто применяют втулки с $L/D \leq 2$.

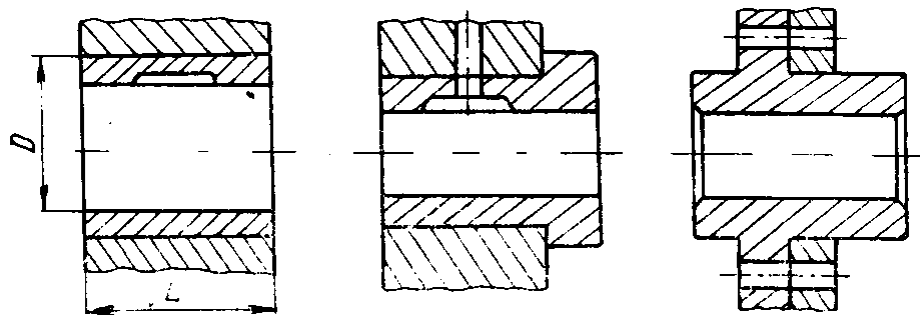


Рис. 5.2

Основные технологические задачи

Основной технологической задачей является обеспечение концентричности наружных поверхностей с отверстием и перпендикулярности торцов к оси отверстия.

Точность размеров. Диаметры наружных поверхностей выполняют по h6, h7; отверстия - по H7, реже по H8, для ответственных сопряжений по H6.

Точность формы. В большинстве случаев особые требования к точности формы поверхностей не предъявляются, т.е. погрешность формы не должна превышать поля допуска на размер.

Точность взаимного расположения:

- концентричность наружных поверхностей относительно внутренних поверхностей 0,015-0,075 мм;
- разностенность не более 0,03-0,15 мм;
- перпендикулярность торцовых поверхностей к оси отверстия 0,2 мм на радиусе 100 мм, при осевой нагрузке на торцы неперпендикулярность не должна превышать 0,02-0,03 мм.

Качество поверхностного слоя. Шероховатость внутренних и наружных поверхностей вращения соответствует $R_a = 2,5-5,0$ мкм, торцов $R_a = 1,25-5,0$ мкм, а при осевой нагрузке $R_a = 2,5-0,5$ мкм. Для увеличения срока службы твердость исполнительных (поверхностей втулок выполняется HRC 40-60).

Пример. Для рассматриваемой втулки (рис. 5.3):

- точность размеров основных поверхностей в пределах H7-h7;
- точность формы - в пределах 1/4 допуска на размер;

- точность взаимного расположения задается величиной радиального биения (не более 0,025 мм) и торцового биения (не более 0,04 мм) относительно оси отверстия;
- шероховатость ответственных цилиндрических поверхностей: наружных $R_a = 1,25$ мкм, внутренних $R_a = 1,25$ мкм.

Материалы и заготовки для втулок

В качестве материалов для втулок служат: сталь, латунь, бронза, серый и ковкий антифрикционный чугун, специальные сплавы, металлокерамика, пластмассы.

Заготовками для втулок с диаметром отверстия до 20 мм служат калиброванные или горячекатаные прутки, а также литые стержни. При диаметре отверстия больше 20 мм применяются цельнотянутые трубы или полые заготовки, отлитые в песчаные или металлические формы, используют также центробежное литье и литье под давлением.

Заготовкой для рассматриваемой детали является штамповка, полученная на горизонтально-ковочной машине.

Основные схемы базирования

Задача обеспечения concentricity наружных поверхностей относительно отверстия и перпендикулярности торцовых поверхностей к оси отверстия может быть решена обработкой:

- наружных поверхностей, отверстий и торцов за один установ;
- всех поверхностей за два установка или за две операции с базированием при окончательной обработке по наружной поверхности (обработка от вала);
- всех поверхностей за два установка или за две операции с базированием при окончательной обработке наружной поверхности по отверстию (обработка от отверстия).

При обработке за один установ рекомендуется следующий технологический маршрут обработки втулки:

1) подрезка торца у прутка, подача прутка до упора, зацентровка торца под сверление, сверление отверстия и обтачивание наружной поверхности, растачивание или зенкерование отверстия и обтачивание наружной поверхности со снятием фасок на свободном торце, предварительное развертывание, окончательное развертывание, отрезка. Эта первая операция выполняется на токарно-револьверном станке, одношпиндельном или многошпиндельном токарном автомате;

2) снятие фасок с противоположного торца втулки на вертикально-сверлильном или токарном станке;

3) сверление смазочного отверстия;

4) нарезание смазочных канавок на специальном станке.

При обработке втулки из трубы вместо сверления производят зенкерование или растачивание отверстия, далее технологический маршрут сохраняется.

При обработке втулки с базированием по внутренней поверхности рекомендуется следующий технологический маршрут обработки втулки:

1) зенкерование отверстия втулки и снятие фаски в отверстии на вертикально-сверлильном станке (технологическая база - наружная (поверхность));

2) протягивание отверстия на горизонтально-протяжном станке со сферической самоустанавливающейся шайбой, которую применяют, потому что торец не обработан;

3) предварительное обтачивание наружной поверхности (в зависимости от точности заготовки), подрезка торцов и снятие наружных (а часто и внутренних) фасок на токарно-многолезцовом полуавтомате). Базирование осуществляется по внутренней поверхности на разжимную оправку;

4) чистовое обтачивание наружной поверхности, чистовая подрезка торца.

При выборе метода базирования следует отдавать предпочтение базированию по отверстию, которое имеет ряд преимуществ:

1) при обработке на жесткой или разжимной оправке погрешность установки отсутствует или значительно меньше, чем при обработке в патроне с креплением заготовки по наружной поверхности;

2) более простое, точное и дешевое центрирующее устройство, чем патрон;

3) при использовании оправки может быть достигнута высокая степень концентрации обработки.

В качестве примера в табл. 5.2 приведен маршрут технологического процесса механической обработки втулки, изображенной на рис. 5.3.

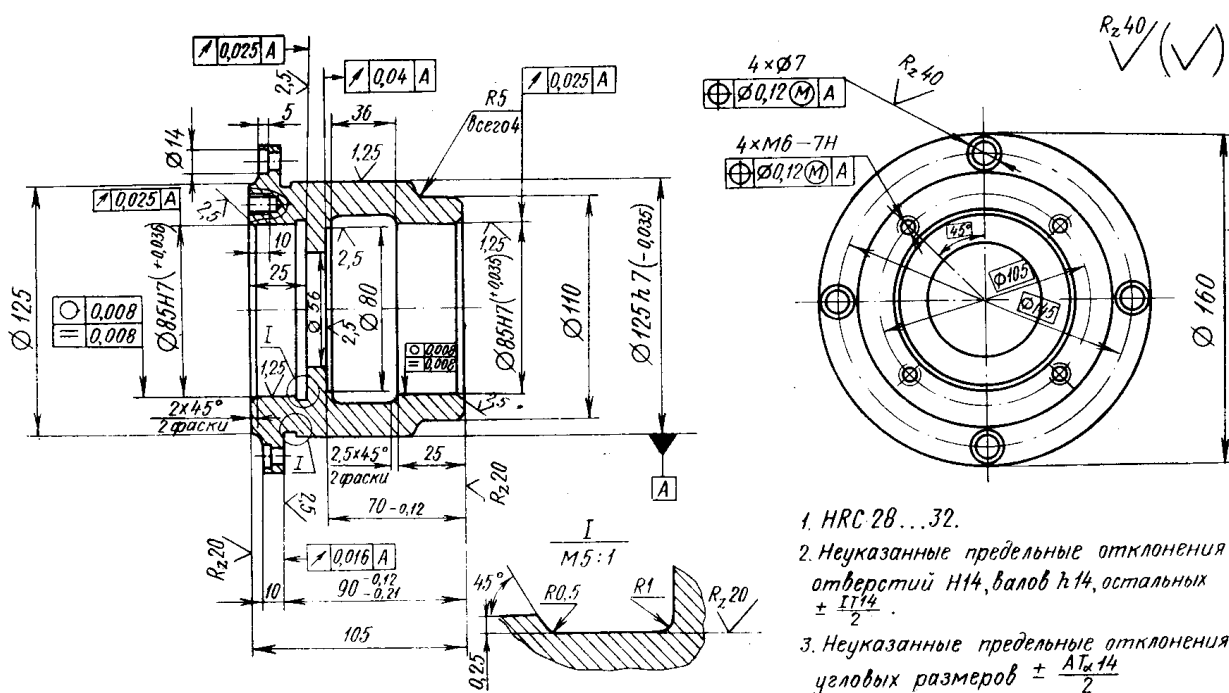


Рис. 5.3

Таблица 5.2

Технологический маршрут механической обработки втулки

	Наименование и краткое содержание операции	Операционный эскиз
1	2	3
00	Заготовительная (ГКМ)	
05	Токарная с ЧПУ. Выполняется на станке с ЧПУ РТ-706. Растачивание диаметров 1, 3 под шлифование, 2 начисто, подрезка торца, растачивание канавки и фасок	

1	2	3
10	Токарная с ЧПУ. Выполняется на станке с ЧПУ РТ-706. Обтачивание диаметров 1 (под шлифование) 2, 3, 4 начисто, подрезка торца, обтачивание канавки 1 и фасок	
15	Радиально-сверлильная. Выполняется на радиально-сверлильном станке 2Н53. Сверление отверстий $\varnothing 7$, длиной 10 мм и зенкерование отверстий \varnothing на длину 5 мм	
20	Термическая HRC 50-55	
25	Внутришлифовальная. Выполняется на станке 3227. Шлифование диаметров 1, 2 и торца 3 начисто	
30	Круглошлифовальная. Выполняется на станке 3А153. Шлифование диаметра 1 и торца 2	

5.3 Корпусные детали

Корпусные детали - это базовые детали, служащие для размещения в них сборочных единиц и отдельных деталей. Характерная особенность корпусов - наличие опорных достаточно протяженных и точных плоскостей и отвер-

стей. Корпусные детали могут быть разделены на две основные группы: а) коробчатого типа (призматические) с плоскими поверхностями больших размеров и основными отверстиями, оси которых расположены параллельно или под углом; б) фланцевого типа с плоскостями, являющимися торцовыми поверхностями основных отверстий.

И те, и другие корпуса могут быть разъемные и неразъемные.

Рассмотрим технологический маршрут обработки кронштейна (рис. 5.4), относящегося к деталям коробчатого типа. Кронштейн установлен в машине на плоскость А. В отверстии кронштейна $\varnothing 47\text{Js7}$ находится подшипник качения, являющийся опорой для вала.

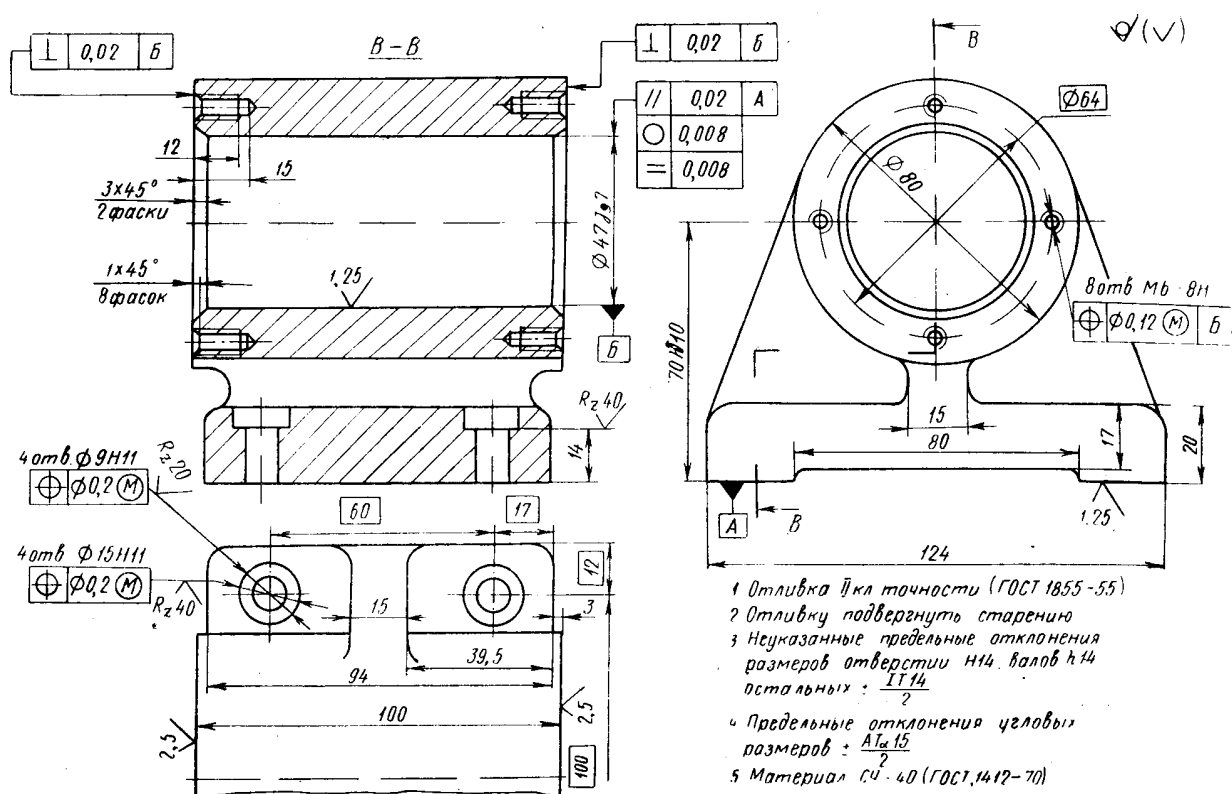


Рис. 5.4

Основные технологические задачи

Точность размеров:

- точность диаметров основных отверстий под подшипники имеет 7-й квалитет с шероховатостью $R_a = 2,5-0,25$ мкм, реже 6-й квалитет $R_a = 0,63-0,08$ мкм;

- точность межосевых расстояний для цилиндрических зубчатых передач с межцентровыми расстояниями 50-800 мм от ± 25 до ± 280 мкм;
- точность расстояний от осей отверстий до установочных плоскостей колеблется в широких пределах от 6-го до 11-го качества.

Точность формы:

- для отверстий, предназначенных для подшипников качения и скольжения, допуск круглости и допуск профиля продольного сечения не должен превышать, (0,25-0,5) поля допуска на диаметр в зависимости от точности типа или подшипника;
- допуск прямолинейности поверхностей прилегания не должен превышать 0,05-0,20 мм на всей длине;
- допуск плоскостности поверхностей скольжения 0,05 мм на длине 1 м.

Точность взаимного расположения поверхностей:

- допуск соосности отверстий под подшипники в пределах половины поля допуска на диаметр меньшего отверстия;
- допуск параллельности осей отверстий в пределах 0,02-0,05 мм на 100 мм длины;
- допуск перпендикулярности торцовых поверхностей к осям отверстий в пределах 0,01-0,1 мм на 100 мм радиуса;
- у разъемных корпусов несовпадение осей отверстий с плоскостью разъема в пределах 0,05-0,3 мм в зависимости от диаметра отверстий.

Качество поверхностного слоя. Шероховатость поверхностей отверстий $R_a = 2,5-0,25$ мкм (для 7-го качества); $R_a = 0,63-0,08$ мкм (для 6-го качества); поверхностей прилегания $R_a = 6,3-0,63$ мкм, поверхностей скольжения $R_a = 1,0-0,2$ мкм, торцовых поверхностей $R_a = 6,3-1,25$ мкм. Твердость поверхностных слоев и требования к наличию в них заданного знака остаточных напряжений регламентируются достаточно редко и для особо ответственных корпусов.

Пример. Для рассматриваемой детали «кронштейн» (рис. 5.4):

- точность размеров поверхностей по IT6 - нет, поверхности по IT7 - $\emptyset 47Js7$ ($\emptyset 47H$), размер от оси отверстия $\emptyset 47Js7$ до установочной плоскости А

по IT10 - 70h10; все остальные размеры диаметральные и линейные по IT11-IT13;

- точность формы профиля продольного сечения не более 0,008 мкм у отверстия $\varnothing 47Js7$;

- точность взаимного расположения поверхностей:

- а) допуск параллельности оси отверстия $\varnothing 47Js7$ относительно установочной плоскости не более 0,02 мм;

- б) допуск смещения от номинального расположения осей отверстий не более 0,12 мм;

- в) допуск перпендикулярности оси отверстия торцовых плоскостей относительно плоскости В не более 0,02 мм;

- качество поверхностного слоя:

- а) шероховатость поверхностей отверстия $\varnothing 47Js7 R_a = 1,25-0,63$ (7-й класс шероховатости);

- б) шероховатость торцовых поверхностей Б и В и установочной плоскости А $R_a = 2,5-1,25$ мкм (6-й класс шероховатости);

- в) отливку подвергнуть старению.

Материал и заготовки для корпусных деталей

В машиностроении для получения заготовок широко используются серый чугун марок СЧ15, СЧ18, СЧ24, модифицированный и ковкий чугуны, углеродистые стали; в турбостроении и атомной технике – нержавеющие и жаропрочные стали и сплавы; в авиастроении - силумины и магниевые сплавы; приборостроении - пластмассы.

Чугунные и стальные заготовки отливают в земляные и стержневые формы. Для сложных корпусов с высокими требованиями по точности и шероховатости (корпуса центробежных насосов) рекомендуется литье в оболочковые формы и по выплавляемым моделям.

Заготовки из алюминиевых сплавов получают отливкой в кокиль и под давлением.

Замена литых заготовок сварными производится для снижения веса и экономии материала, при этом толщина стенок корпуса может быть уменьшена на 30-40 % по сравнению с литыми корпусами.

Рассматриваемый кронштейн изготавливается литьем (в разовые формы с машинной формовкой по деревянным моделям. Материал - серый чугун СЧ21.

Основные схемы базирования

При обработке корпусных деталей используются следующие методы базирования:

- обработка от плоскости, т.е. вначале окончательно обрабатывают установочную плоскость, затем принимают ее за установочную базу и относительно нее обрабатывают точные отверстия;

- обработка от отверстия, т.е. вначале окончательно обрабатывают отверстие и затем от него обрабатывают плоскость.

Чаще применяется обработка от плоскости (базирование более простое и удобное), однако более точным является обработка от отверстия, особенно при наличии в корпусах точных отверстий больших размеров и при высокой точности расстояния от плоскости до основного отверстия (например, корпуса задних бабок токарных и шлифовальных станков).

При работе первым методом труднее выдерживать два точных размера - диаметр отверстия и расстояние до плоскости.

При базировании корпусных деталей стараются выдерживать принципы совмещения и постоянства баз.

В качестве примера в табл. 5.3 приведен маршрут технологического процесса механической обработки кронштейна (рис. 5.4).

Технологический маршрут механической обработки кронштейна

	Наименование и краткое содержание операции	Операционный эскиз
1	2	3
05	Вертикально-фрезерная. Вертикально-фрезерный станок 6М12П. Приспособление специальное. Фрезеровать плоскость 1 под шлифование	
10	Радиально-сверлильная. Радиально-сверлильный станок 2Н53, приспособление – кондуктор 1. Сверлить четыре отверстия 1 и 2 2. Зенкеровать четыре отверстия 2 и два отверстия 3 3. Развернуть два отверстия 3	
15	Токарно-винтрезная. Токарный станок 16К20. Приспособление – типа «угольник». Расточить отверстие 1, фаску 2, подрезать торец 3 под тонкое растачивание и обтачивание (обработка противоположного торца не показана)	
25	Радиально-сверлильная. Станок радиально-сверлильный 2Н53. Приспособление – кондуктор. Сверлить, зенкеровать, нарезать резьбу в четырех отверстиях 1 (обработка отверстий не показана)	
35	Плоскошлифовальная. Станок плоскошлифовальный 3Б722. Приспособление специальное. Шлифовать плоскость основания 1 начисто	

1	2	3
40	Алмазно-расточная. Станок для тонкой расточки. Приспособление специальное установочное. Расточить отверстие 1 и подрезать торец 2 начисто	
45	Алмазно-расточная. Станок для алмазной расточки. Приспособление специальное установочное. Подрезать торец 1	

5.4 Рычаги

К деталям класса рычагов относятся собственно рычаги, тяги, серьги, вилки, балансиры, шатуны.

Рычаги являются звеньями системы машин, аппаратов, приборов, приспособлений. Совершая качательное или вращательное движение, рычаги передают необходимые силы и движения сопряженным деталям, заставляя их выполнять требуемые перемещения с надлежащей скоростью. В других случаях рычаги, например прихваты, остаются неподвижными и фиксируют относительное положение сопряженных деталей.

Детали класса рычагов имеют два отверстия или больше, оси которых расположены параллельно или под прямым углом. Тело рычагов представляет собой стержень, не обладающий достаточной жесткостью. В деталях этого класса, кроме основных отверстий, обрабатываются шпоночные или шлицевые пары, крепежные отверстия и прорези в головках. Стержни рычагов часто не обрабатывают.

Основные технологические задачи

Точность размеров. Отверстия - основные и вспомогательные базы, поверхностями которых рычаги и вилки сопрягаются с валиками, проектируют у рычагов и шарнирных вилок по Н7-Н9, а у вилок переключения для уменьшения перекоса при осевом перемещении – по Н7-Н8. Точность расстояний между параллельными исполнительными поверхностями вилок переключения назначают по Н10-Н12. Расстояния между осями отверстий основных и вспомогательных баз рычагов должны соответствовать расчетным; допускаемые отклонения в зависимости от требуемой точности колеблются от $\pm 0,1$ до $\pm 0,025$ мм.

Точность формы. В большинстве случаев особых требований к точности формы поверхностей не предъявляется, т.е. погрешность формы не должна превышать допуск на размер.

Точность взаимного расположения. Для хорошего прилегания поверхностей отверстий к сопряженным деталям оси поверхностей отверстий - вспомогательных баз рычагов должны быть параллельны осям поверхностей отверстий – основных баз; допускаемое отклонение $(0,05-0,3)/100$ мм.

У рычагов, имеющих плоские обрабатываемые стороны, в некоторых случаях (по служебному назначению) обуславливается перпендикулярность осей отверстий относительно плоскости с допускаемым отклонением $(0,1-0,3)/100$ мм радиуса.

Качество поверхностного слоя. Шероховатость поверхности отверстий у рычагов и вилок в зависимости от точности диаметров отверстий назначают $R_a = 2,5-0,5$ мкм, шероховатость исполнительных поверхностей у рычагов 0,63-2,5 у вилок переключения 1,25-2,5 мкм. Для увеличения срока службы твердость исполнительных поверхностей рычагов и вилок устанавливают HRC 40-60.

Пример. Для рассматриваемого рычага (рис. 5.5):

- точность размеров основных отверстий 22Н7, 20Н7, допуск на расстояние между осями отверстий составляет 0,02 мм;
- точность формы. Особых требований не предъявляется, т.е. погрешность формы не должна превышать допуска на размеры;

- точность взаимного расположения. Допуск на перпендикулярность осей отверстий относительно плоскости А составляет 0,02 мм;
- шероховатость отверстий $R_a = 2,5$ мкм, торцов бобышек - 2,5 мкм. Остальные поверхности $R_z = 40$ мкм.

Материалы и заготовки для рычагов

В качестве материалов для изготовления рычагов служат: серый чугун марок от СЧ12 до СЧ24, ковкий чугун марок КЧ35, КЧ37 и др., сталь обычного качества марки 3 и конструкционные стали марок 20, 35, 45, 40Х.

Работающие при незначительных нагрузках рычаги изготавливают из пластмасс.

Выбор материала зависит от служебного назначения и экономичности изготовления детали. Рычаги сложной формы могут быть достаточно экономично изготовлены из заготовки-отливки. Для деталей, работающих в машинах под небольшими, неударными нагрузками, выбирают менее дорогой и прочный серый чугун марок от СЧ12 до СЧ18. Детали, испытывающие более значительные нагрузки, изготавливают из более прочного и дорогого чугуна марок СЧ21 и СЧ24. Для нежестких деталей, работающих с толчками и ударами, недостаточно вязкий серый чугун является ненадежным материалом и заменяется ковким чугуном. При получении ковкого чугуна обязательным становится отжиг, после которого заготовки коробятся и должны дополнительно подвергаться правке.

Введение дополнительных операций отжига и правки удорожает заготовки, поэтому в ряде случаев рычаги изготавливают из стали.

Чугунные заготовки рычагов получают обычно литьем в песчаные формы, отформованные по механическим моделям. При повышенных требованиях к точности отливок заготовки отливают в оболочковые формы. Отливки из ковкого чугуна следует подвергать отжигу и последующей правке для уменьшения остаточных деформаций. Припуски на обработку и допуски на размеры отливок рычагов должны быть не более указанных в ГОСТ 26645-85.

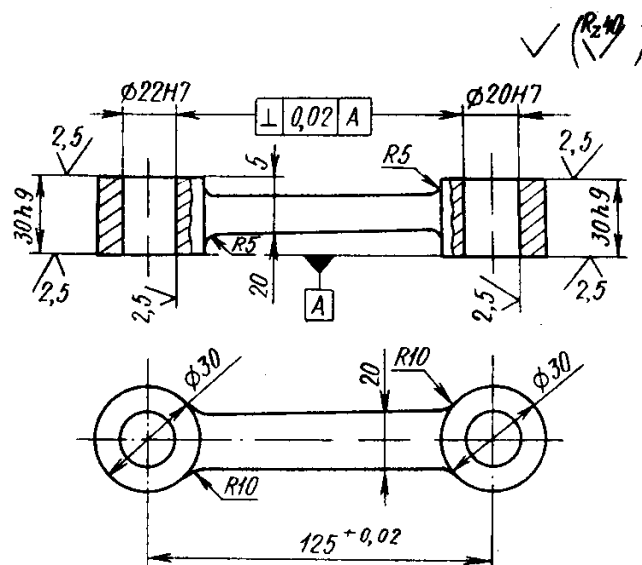
Стальные заготовки рычагов получают ковкой, штамповкой, литьем по выплавляемым моделям и резе сваркой. При штамповке заготовок в небольших количествах применяют подкладные штампы. С увеличением масштаба изготовления заготовок более экономичной становится штамповка их в открытых и закрытых штампах. В серийном производстве штамповки выполняют на штамповочных молотах, фрикционных и кривошипных прессах, а в крупносерийном и массовом производствах – на кривошипных прессах и горизонтально-ковочных машинах. Для повышения производительности и уменьшения себестоимости штампованных заготовок их предварительное формование в массовом производстве в ряде случаев производят на ковочных вальцах. Припуски на обработку и допуски на размеры заготовок рычагов, полученных в открытых штампах, должны быть не более указанных в ГОСТ 7505-89.

Для уменьшения трудоемкой механической обработки, уменьшения расхода металла и улучшения внешнего вида сложных по конструктивной форме стальных рычагов их заготовки вместоковки или штамповки получают литьем по выплавляемым моделям. Модели заготовок и литниковой системы из легкоплавких модельных составов, приготовленных на основе парафина, полистирола, стеарина и подобных компонентов, получают в специальных пресс-формах. Шероховатость поверхности отливок по выплавляемым моделям соответствует $R_z = 20$ мкм. Допуски на размеры и припуски на обработку отливок по выплавляемым моделям рычагов не должны превышать указанных в ГОСТ 26645-85. Отверстия по чертежу диаметром меньше 25 мм в заготовках литьем в песчаные формы и штамповкой обычно не получают.

Работающие при значительных нагрузках стальные рычаги из среднеуглеродистой стали для повышения прочности перед механической обработкой термически обрабатывают (закалка и высокий отпуск).

Заготовкой для рычага, рассматриваемого в данном случае, является штамповка, полученная на кривошипном прессе.

В качестве примера в табл. 5.4 приведен маршрут технологического процесса механической обработки рычага, изображенного на рис. 5.5.



1. HRC 45 50
2. Острые кромки скруглить $R0,5 \dots 0,8 \text{ мм}$.
3. Неуказанные предельные отклонения размеров отверстий - H14; валов - h14. остальных $\pm \frac{IT14}{2}$

Рис. 5.5

Таблица 5.4

Технологический маршрут механической обработки рычага

1	Наименование и краткое содержание операции	Операционный эскиз
05	Вертикально-фрезерная. Станок вертикально-фрезерный 6Н10: 1. Фрезеровать поверхность 1 под чистовое фрезерование 2. Фрезеровать поверхность 1 начисто	
10	Вертикально-фрезерная. Станок вертикально-фрезерный 6Н10: 1. Фрезеровать поверхность 1 под чистовое фрезерование 2. Фрезеровать поверхность 1 начисто	
15	Радиально-сверлильная. Станок радиально-сверлильный 2Н53: 1. Сверлить отверстия 1 и 2 под развертывание 2. Развернуть отверстия 1 и 2 под чистовое развертывание 3. Развернуть отверстия 1 и 2 начисто	

5.5 Зубчатые колеса

Зубчатые колеса служат для передачи крутящего момента от одного вала к другому при заданном передаточном отношении частоты вращения одного вала к другому. Зубчатые колеса подразделяются на цилиндрические, конические и червячные

По технологическому признаку зубчатые колеса делятся на:

- а) цилиндрические и конические без ступицы и со ступицей, с гладким или шлицевым отверстием;
- б) многовенцовые блочные с гладким или шлицевым отверстием;
- в) цилиндрические, конические и червячные типа фланца;
- г) цилиндрические и конические с хвостовиком.

Основные технологические задачи

Точность размеров. Самым точным элементом зубчатого колеса является отверстие, которое выполняется обычно по 7-му качеству, если нет особых требований.

Точность формы. В большинстве случаев особых требований к точности формы поверхностей не предъявляется.

Точность взаимного расположения. Несоосность начальной окружности зубчатого колеса относительно посадочных поверхностей допускается не более 0,05-0,1 мм. Неперпендикулярность торцов к оси отверстия или вала (биение торцов) обычно принимается не более 0,01-0,015 мм на 100 мм диаметра. В зависимости от условий работы колеса эта величина может быть повышена или несколько уменьшена.

Твердость рабочих поверхностей. В результате термической обработки поверхностная твердость зубьев цементируемых зубчатых колес должна быть в пределах HRC 45-60 при глубине слоя цементации 1-2 мм. При цианировании твердость HRC 42-53, глубина слоя должна быть в пределах 0,5-0,8 мм.

Твердость незакаливаемых поверхностей обычно находится в пределах HB 180-270.

Для рассматриваемого зубчатого колеса (рис. 5.6):

а) посадочное отверстие выполняется по 7-му качеству;

б) точность формы не задается;

в) точность взаимного расположения ограничена величиной торцового биения плоских поверхностей относительно оси отверстия не более 0,016 мм, а также величиной несимметричности шпоночного паза относительно оси отверстия не более 0,02 мм,

г) шероховатость поверхности зубчатого венца $R_a = 0,63$, отверстия и торцов - 1,25 мкм. Зубчатый венец закаливается ТВЧ до HRC 45-50 на глубину 1-2 мм.

Материал и заготовки

В зависимости от служебного назначения зубчатые колеса изготавливают из углеродистых, легированных сталей, чугуна, пластических масс.

Легированные стали обеспечивают более глубокую прокаливаемость и меньшую деформацию по сравнению с углеродистыми.

Материал зубчатых колес должен обладать однородной структурой, обеспечивающей стабильность размеров после термической обработки, особенно по размеру отверстий и шагу колес. Нестабильность возникает после цементации и закалки, когда в заготовке сохраняется остаточный аустенит, она может также возникнуть в результате наклепа и при механической обработке.

Установлено, что наибольшее коробление дает цементация и меньшее закалка, поэтому часто исправление коробления и повышение точности шевингованием производят не до цементации, а между цементацией и закалкой.

При изготовлении высокоточных колес рекомендуется чередовать механическую обработку с операциями термической стабилизации размеров для снятия внутренних напряжений.

Различают основные виды заготовок зубчатых колес при разных конструкциях и серийности выпуска: заготовка из проката; поковка, выполненная свободной ковкой на ковочном молоте; штампованная заготовка в подкладных штампах, выполненных на молотах или прессах; штампованная заготовка в за-

крепленных штампах, выполненных на молотах, прессах и горизонтально-ковочных машинах.

Заготовки, получаемые свободной ковкой на молотах, по конфигурации не соответствуют форме готовой детали, но структура металла благодаря ковке улучшается по сравнению с заготовкой, отрезанной пилой от прутка.

Штамповка заготовок в закрытых штампах имеет ряд преимуществ: снижается расход металла из-за отсутствия облоя, форма заготовки ближе к готовой детали, снижается себестоимость, экономия металла составляет от 10 до 30 %. Однако отмечается повышенный расход штампов.

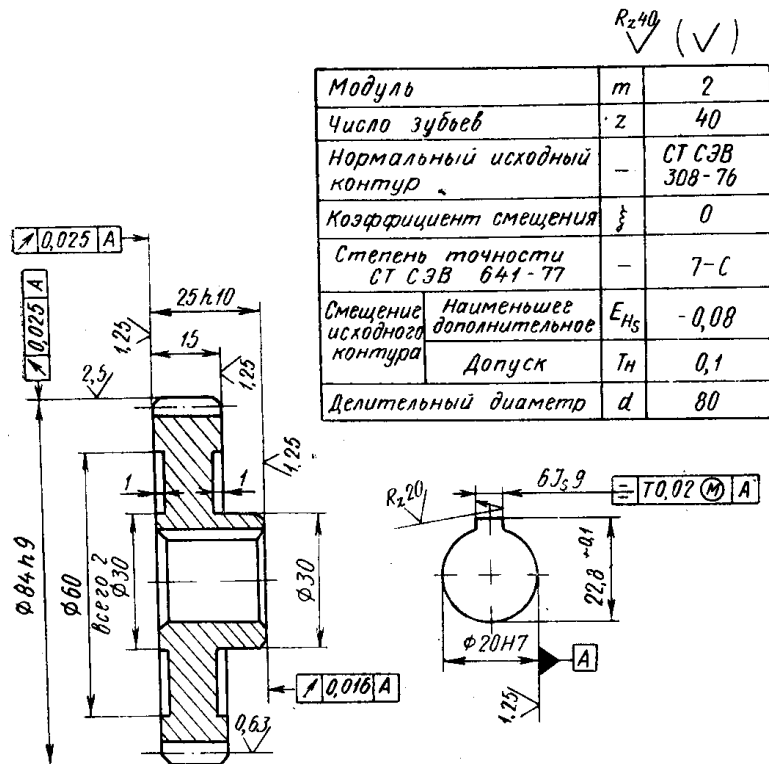
Штамповка на прессах имеет большое преимущество перед штамповкой на молотах: получается точная штамповочная заготовка, припуски и напуски меньше на 30 %, по конфигурации заготовка ближе к готовой детали. На прессах можно штамповать с прошиванием отверстия.

Штамповкой на горизонтально-ковочных машинах изготавливают заготовки зубчатых колес с хвостовиком или с отверстием.

Основные схемы базирования

Выбор базовых поверхностей и разработка технологического процесса зависят от конструктивных форм зубчатых колес, технических требований и объема выпуска. Для наиболее распространенных зубчатых колес 7-8-й степени точности в общем машиностроении вначале полностью обрабатывается отверстие и подготавливается как базовое для установки детали на оправке при последующей обработке.

Маршрут технологического процесса механической обработки цилиндрического зубчатого колеса, изображенного на рис. 5.6, представлен в табл. 5.5.



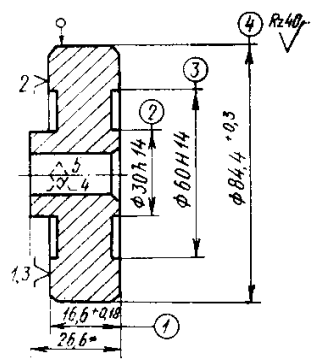
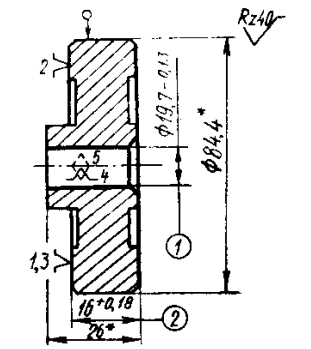
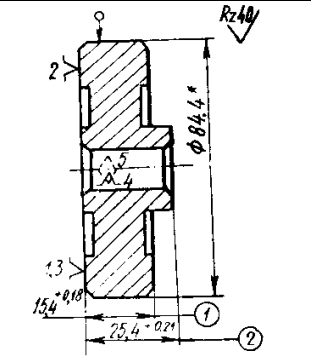
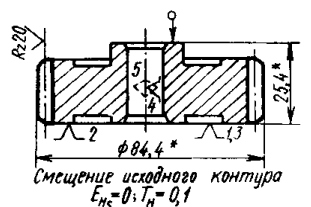
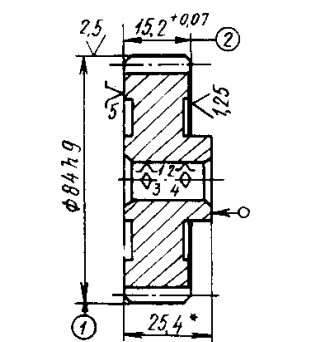
- 1 Зубчатый венец ТВЧ HRC45..50 · h1 ?
- 2 Фаски 1×45°
- 3 Неуказанные предельные отклонения размеров отверстий H14; валов h14; остальных $\pm \frac{IT14}{2}$
4. Предельные отклонения угловых размеров $\pm \frac{AT_{\alpha} 15}{2}$

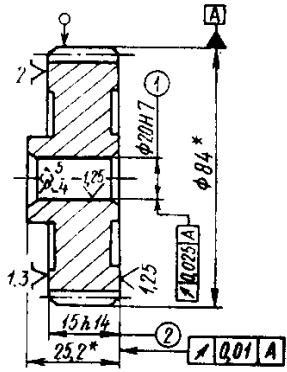
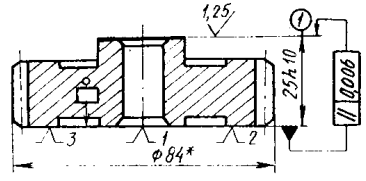
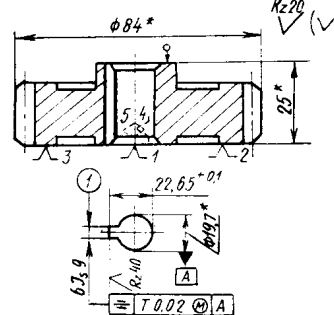
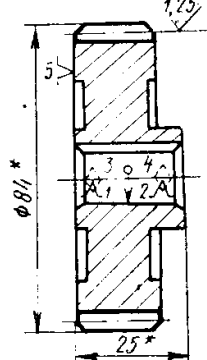
Рис. 5.6

Таблица 5.5

Технологический маршрут механической обработки зубчатого колеса

	Наименование и краткое содержание операции	Операционный эскиз
1	2	3
00	Заготовительная. Штамповка на горизонтально-ковочной машине. Размеры заготовки $\varnothing 90 \times 30$	
05	Термическая. Нормализация	
10	Токарная автоматная. Станок токарный многорезцовый полуавтомат 1723: 1. Подрезка торцов 5 и 4 начерно 2. Обтачивание поверхности 1 до кулачков патрона 3. Растачивание отверстия 6 на проход начерно 4. Обтачивание поверхностей 2 и 3 начерно 5. Обтачивание фаски	

1	2	3
15	Токарная с ЧПУ. Станок токарный 16К20 с ЧПУ: 1. Подрезка торца 1 2. Обтачивание поверхности 4 на оставшейся части начерно 3. Обтачивание поверхностей 2 и 3 4. Растачивание фасок	
20	Термическая. Нормализация	
25	Токарная с ЧПУ. Станок 16К20 с ЧПУ: 1. Подрезка торца 2 под шлифование 2. Растачивание отверстия 1 под шлифование 3. Растачивание и обтачивание фасок	
30	Токарно-винторезная. Станок токарный 16К20: 1. Подрезка торца 1 начисто 2. Подрезка торца 2 под шлифование 3. Растачивание и обтачивание фасок	
35	Зубофрезерная. Зубофрезерный полуавтомат модели 5306К. Фрезеровать 40 зубьев ($m = 2$) под шлифование	
40	Слесарная. Полуавтомат для снятия заусенцев 5525. Зачистить заусенцы на торцах зубьев	
45	Термическая. Установка ТВЧ. Закалка зубьев	
50	Круглошлифовальная. Станок торцециркулошлифовальный ЗТ153. Шлифовать поверхности 1, 2 начисто	

1	2	3
55	Внутришлифовальная. Станок внутришлифовальный 3А227. Шлифовать поверхности 1 и 2 начисто	
60	Плоскошлифовальная. Станок плоскошлифовальный 3Б740. Шлифовать поверхность 1 начисто	
65	Долбежная. Станок долбежный 7А412. Долбить шпоночный паз 1	
70	Зубошлифовальная. Зубошлифовальный полуавтомат 5В833. Шлифовать начерно и начисто 40 зубьев ($m = 2$)	 <p data-bbox="1021 1478 1340 1534">Смещение исходного контура $E_{H2} = -0.08$; $T_H = 0.1$</p>

6. ЗАКЛЮЧЕНИЕ

В данном разделе пояснительной записки дают основные выводы по решению поставленных в курсовом проекте задач, технико-экономическую оценку принятых в проекте технологических и технических решений. При этом необходимо конкретно указать, за счет каких технологических или конструкторских мероприятий достигнуты положительные результаты: повышена производительность труда и оборудования, улучшено качество продукции и т.п. Особое внимание следует уделить оригинальным разработкам.

СПИСОК ЛИТЕРАТУРЫ, РЕКОМЕНДУЕМОЙ ДЛЯ КУРСОВОГО ПРОЕКТИРОВАНИЯ

Основная

1. Технология машиностроения: В 2 кн. Кн.1. Основы технологии машиностроения: Учеб. пособ. Для вузов/ Э.Л. Жуков, И.И. Козарь, С.Л. Мурашкин и др.; Под ред. С.Л. Мурашкина. – 2-ое изд., доп. – М.: Высш. шк., 2008. – 278 с.
2. Технология машиностроения: В 2 кн. Кн.2. Производство деталей машин.: Учеб. пособ. Для вузов/ Э.Л. Жуков, И.И. Козарь, С.Л. Мурашкин и др.; Под ред. С.Л. Мурашкина. – 2-ое изд., доп. – М.: Высш. шк., 2008. – 296 с.
3. *Маталин А.А.* Технология машиностроения: учеб для вузов. М.: Лань, 2010. – 512 с.

Дополнительная

1. *Андреев Г.Н.* и др. Проектирование технологической оснастки механо-сборочного производства: Учеб пособие для вузов. – М.: Высш. шк., 1999. – 415 с.
2. *Горбачев А.Ф., Шкред В.А.* Курсовое проектирование по технологии машиностроения: Учеб. пособие для машиностроит. спец. вузов. – 4-е изд., перераб. и доп. – Минск: Высшейш.шк., 1983. – 256 с.
3. *Егоров М.Е., Дементьев В.И., Дмитриев В.Л.* Технология машиностроения: Учеб. для вузов. – 2-е изд., доп. /Под ред. М.Е. Егорова. – М.: Машиностроение, 1976. – 534 с
4. *Козлова Т.А.* Курсовое проектирование по технологии машиностроения: Учеб. пособие. – Екатеринбург: Изд-во Урал. гос. проф.-пед. ун-та, 2001. – 180 с.
5. *Козлова Т.А.* Практикум по технологии машиностроения: Учеб. пособие. – Екатеринбург: Изд-во Урал. гос. проф.-пед. ун-та, 2001. – 52 с.
6. *Ковшов А.Н.* Технология машиностроения: Учеб. для вузов. – М.: Машиностроение, 1987. – 320 с.

7. *Лавриненко М.З.* Технология машиностроения и технологические основы автоматизации. – Киев: Вища шк., 1982. – 320 с.
8. *Маталин А.А.* Технология машиностроения. Учеб. для вузов. – Л.: Машиностроение. Ленингр. отд-ние, 1985. – 496 с.
9. *Митрофанов С.П.* Групповая технология машиностроительного производства: В 2 т. – Л.: Машиностроение, 1983.
10. *Мосталыгин Г.П., Толмачевский Н.Н.* Технология машиностроения. – М.: Машиностроение, 1990. – 287 с.
11. *Мухаринский Е.И., Горохов В.А.* Основы технологии машиностроения: Учеб. для вузов. – Минск: Вышэйш. шк., 1997. – 432 с.
12. Основы технологии машиностроения. Учеб. для вузов /Под ред. В.С. Корсакова. – М.: Машиностроение, 1977. – 416 с.
13. *Руденко П.А.* Проектирование технологических процессов машиностроения. – Киев: Вища шк., 1985. – 255 с.
14. Сборник задач и упражнений по технологии машиностроения: Учеб. пособие для машиностроит. вузов по спец. «Технология машиностроения» / *В.А.Аверченков, О.А.Горленко, В.Б.Ильицкий* и др.; Под ред. О.А.Горленко. – М.: Машиностроение, 1988. – 192 с.
15. *Солонин И.С., Солонин С.И.* Расчет сборочных и технологических размерных цепей. – М.: Машиностроение, 1980. – 110 с.
16. Справочник технолога-машиностроителя: В 2 т. Т.1 /Под ред. А.Г.Косиловой, Р.К.Мещерякова. – 4-е изд., перераб. и доп. – М.: Машиностроение, 1985. – 656 с.
17. Справочник технолога-машиностроителя: В 2 т. Т.2 /Под ред. А.Г.Косиловой, Р.К.Мещерякова. – 4-е изд., перераб. и доп. – М.: Машиностроение, 1985. – 496 с.

Учебное издание

Козлова Татьяна Алексеевна

КУРСОВОЕ ПРОЕКТИРОВАНИЕ ПО ТЕХНОЛОГИИ МАШИНОСТРОЕНИЯ

Учебное пособие

Редактор Л.И. Кузнецова

Печатается по постановлению
редакционно-издательского совета университета

Подписано в печать Формат 60×84/ 16. Бумага для множ. аппара-
тов. Усл. печ. л. 5,8. Уч.-изд. л. 6,5. Тираж 200 экз. Заказ №
Издательство ФГАОУ ВПО «Российский государственный профессионально-
педагогический университет». Екатеринбург, ул. Машиностроителей, 11.